

Акционерное Общество



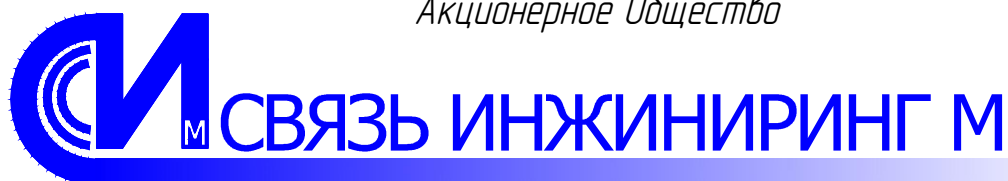
Конструкторская документация.

Шкаф УСПД УМ-31 SMART-M

СВЮМ.301709.441

*МОСКВА
2021*

Акционерное Общество



СВЯЗЬ ИНЖИНИРИНГ М
СИСТЕМЫ МОНИТОРИНГА УДАЛЕННЫХ ОБЪЕКТОВ

Свидетельство от 31 августа 2018 года

№ 0002-2011-7713551934-Э-065

Конструкторская документация.

Шкаф УСПД УМ-31 SMART-M

СВЮМ.301709.441

Взам. инв. №	
Подп. и дата	
Инв. № подл.	

*Генеральный директор
АО "Связь инжиниринг М"*

П.А. Асаченков

*Зам. генерального директора
АО "Связь инжиниринг М"*

А.С. Разумов

*МОСКВА
2021*

Лист согласований
Конструкторская документация
СВЮМ.301799441.

Шкаф УСПД УМ-31 SMART-M

Разработал _____ Козырев Л.Н.
«__» _____ 2021 г.

Проверил _____ Мартынов Е.А.
«__» _____ 2021 г.

Согласовано _____ Носонов С.А.
«__» _____ 2021 г.

Согласовано _____ Долгунов А.В.
«__» _____ 2021 г.

Согласовано _____ Ласкевич В.Ю..
«__» _____ 2021 г.

Согласовано				

Взам. инв. №

Подп. и дата

Инв. № подл.

Изм	Лист	№ докум.	Подпись	Дата

Лист согласований

Литера	Лист	Листов
		1



Ведомость документов основного комплекта
Шкаф УСПД УМ-31 SMART-M
СВЮМ.301799.441

Обозначение	Наименование	Примечание
СВЮМ.301799.441	Титульный лист	А 4
СВЮМ.301799.441.ЛС	Лист согласований	А 4
СВЮМ.301799.441.ВД	Ведомость документов	А 4
СВЮМ.301799.441.ПЗ	Пояснительная записка	А 4
СВЮМ.301799.441.Э 1	Однолинейная схема	А 4
СВЮМ.301799.441.Э 2	Схема внутренних соединений	А 4
СВЮМ.301799.441.ВО	Общий вид щита	А 3
СВЮМ.301799.441.ВО.1	Общий вид прокладки проводов в щите	А 4
СВЮМ.301799.441.ГЧ	Габаритные размеры щита	А 3
СВЮМ.301799.441.ГЧ 1	Установочные размеры щита	А 3
СВЮМ.301799.441.СБ	Сборочный чертёж монтажной панели щита	А 4
СВЮМ.301799.441.СБ 1	Расположение оборудования на монтажной панели щита	А 4
СВЮМ.301799.44.1.001	Чертеж месторасположения кабельного ввода	А 4
СВЮМ.301799.44.1.002	Чертёж месторасположения концевого выключателя	А 4
СВЮМ.301799.44.1.003	Кранштейн для крепления концевого выключателя	А 4
СВЮМ.301799.44.1.004	Сборочный чертеж кранштейна и концевого выключателя	А 3

Ведомость ссылочных
и прилагаемых документов

СВЮМ.301799.441.П 1	Приложение 1. Таблица маркировки проводов / кабелей	А 4
СВЮМ.301799.441.П 2	Приложение 2. Маркировочный лист устройств	А 4
СВЮМ.301799.441.П 3	Приложение 3. Таблица соединений	А 3
СВЮМ.301799.441.С	Спецификация	А 3

Согласовано

Взам. инв. №
Подп. и дата
Инв. № подл.

СВЮМ.301799.441.ВД				
Изм	Лист	№ докум.	Подпись	Дата
Разраб.		Козырев Л.Н.		
Пров.		Мартынов Е.А.		
Н. контр.				
Утв.				

Ведомость

Литера	Лист	Листов
	1	3



Заявление о соответствии нормативным документам

Технические решения, принятые в рабочих чертежах, соответствуют требованиям экологических, санитарно-гигиенических, противопожарных и других норм, а также правил взрывопожаробезопасности, действующих на территории Российской Федерации, и обеспечивают безопасную для жизни и здоровья людей эксплуатацию изделия при соблюдении предусмотренных рабочими чертежами мероприятий.

Главный инженер

Куницкий В.С.

Согласовано		

Взам. инв. №

Подп. и дата

Инв. № подл.	Изм	Лист	№ докум.	Подпись	Дата
	Разраб.		Козырев Л.Н.		
	Пров.		Мартынов Е.А.		
	Н. контр.				
	Утв.				

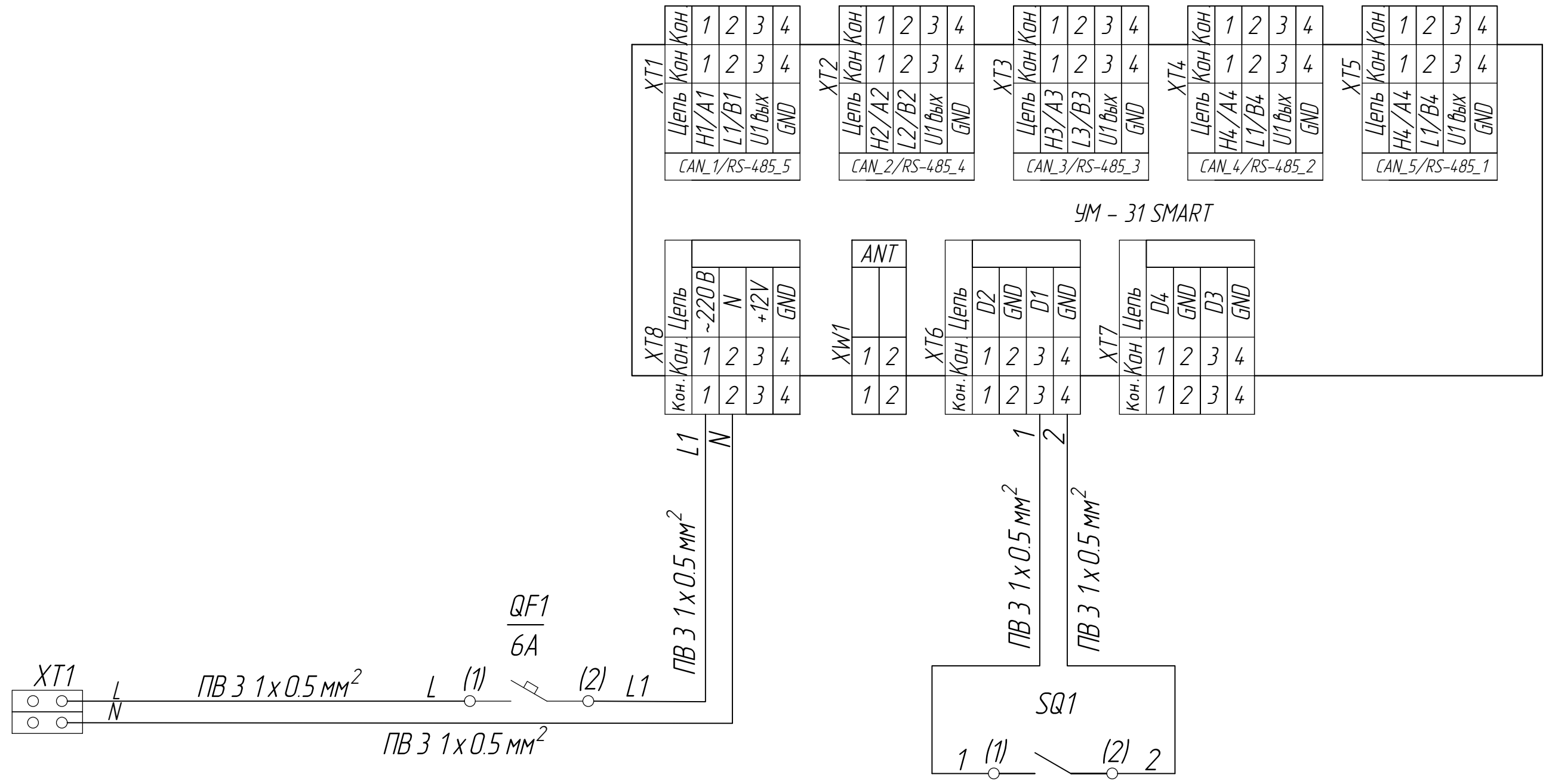
СВЮМ.301799.44.1.ПЗ

Пояснительная Записка

Литера	Лист	Листов
	1	3



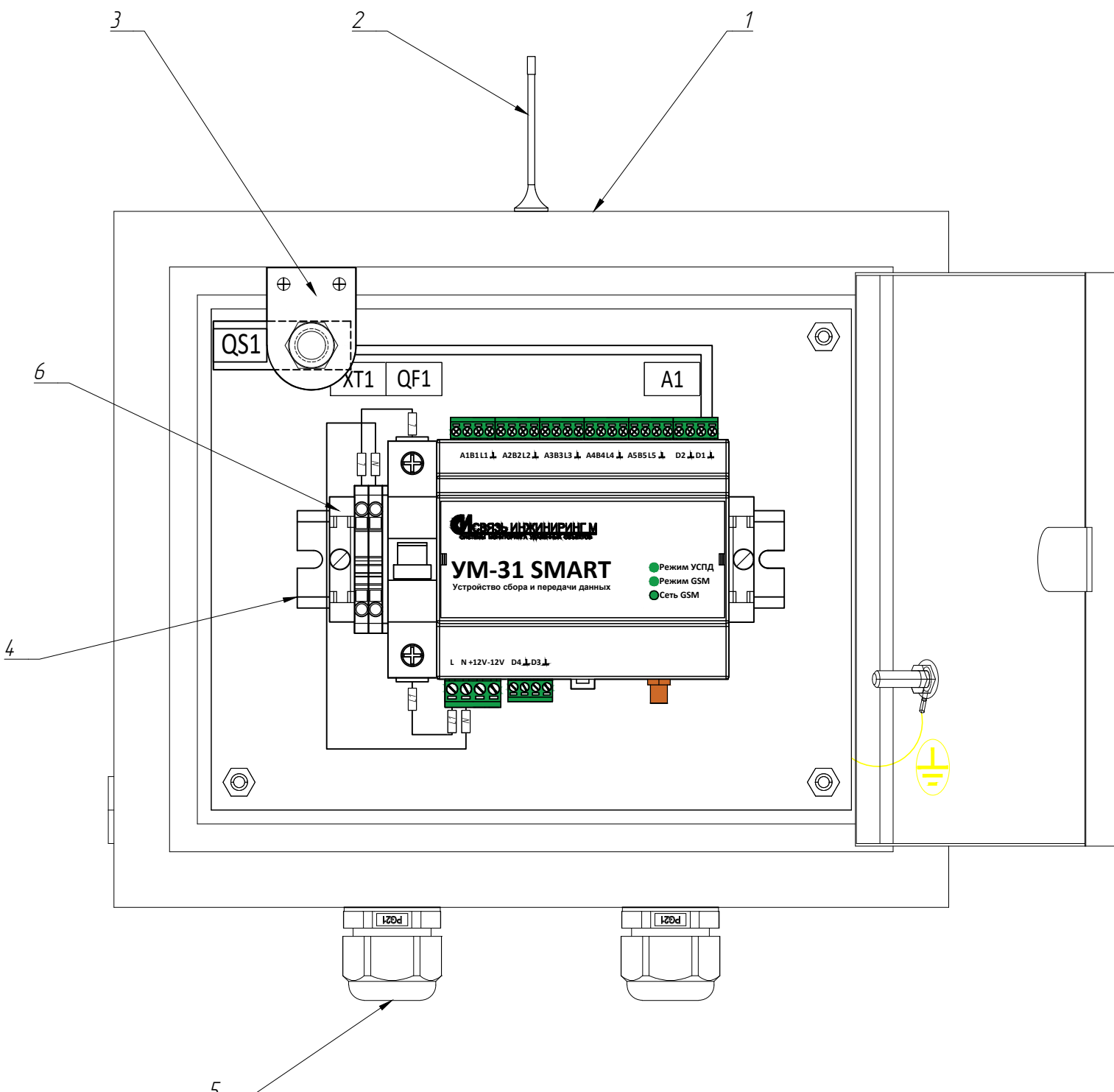
A1



Согласовано

Инд. № подл.	Подп. и дата	Взам. инв. №

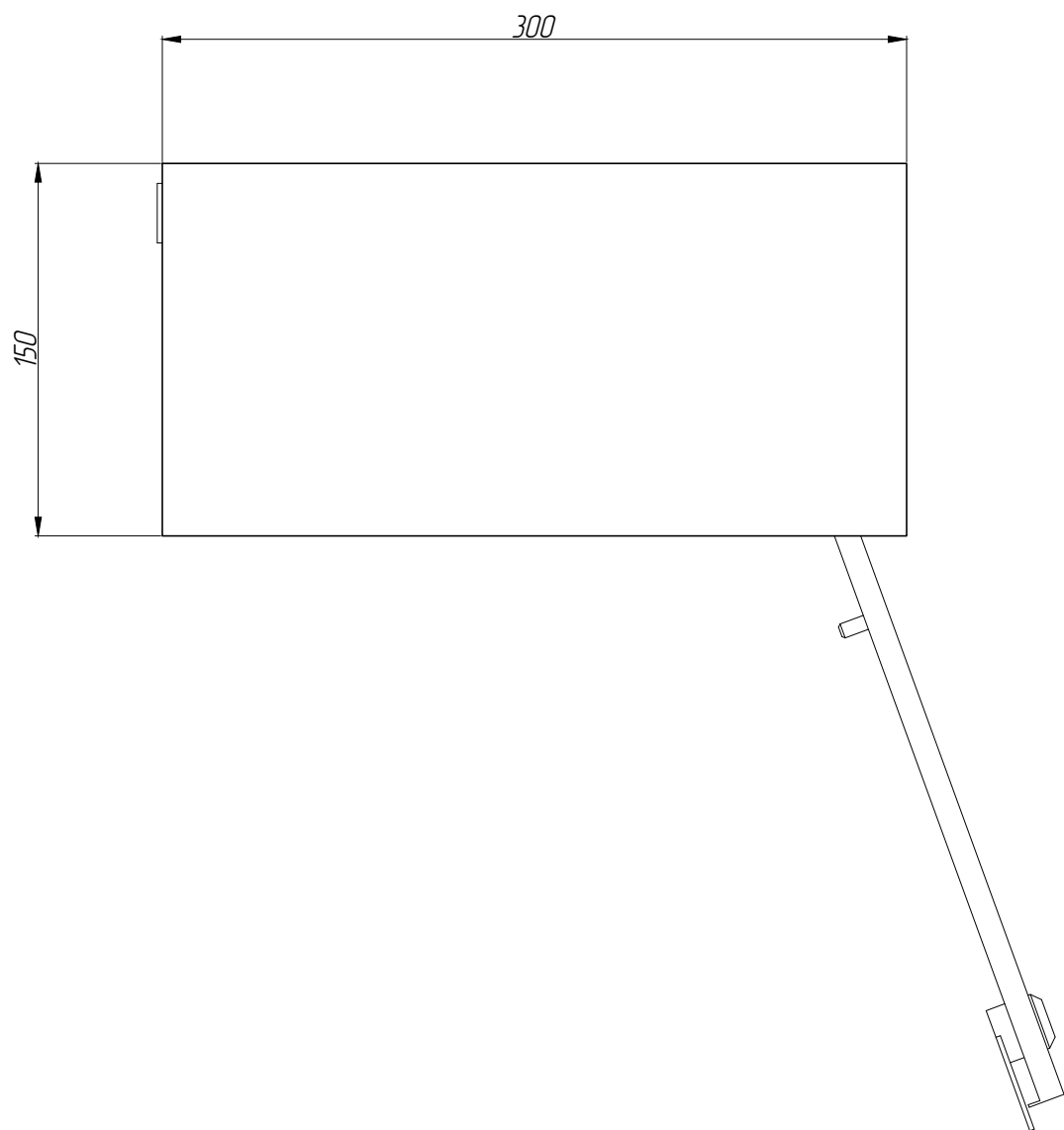
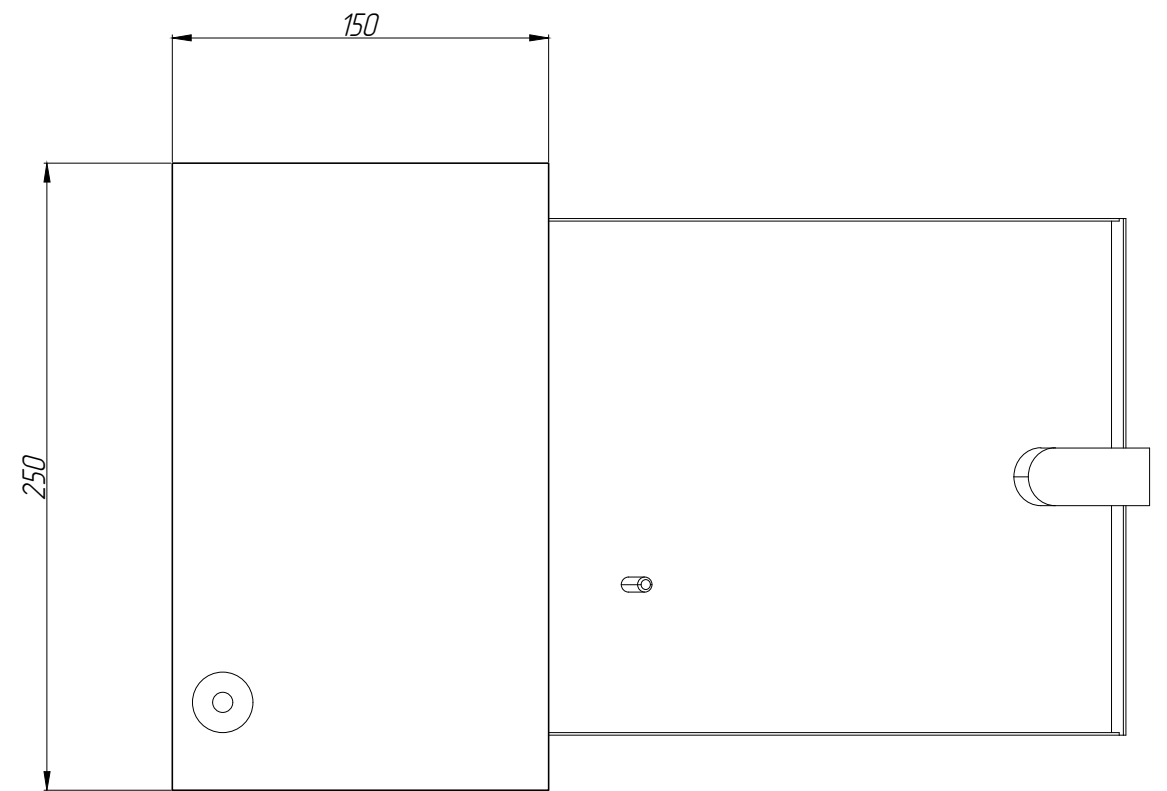
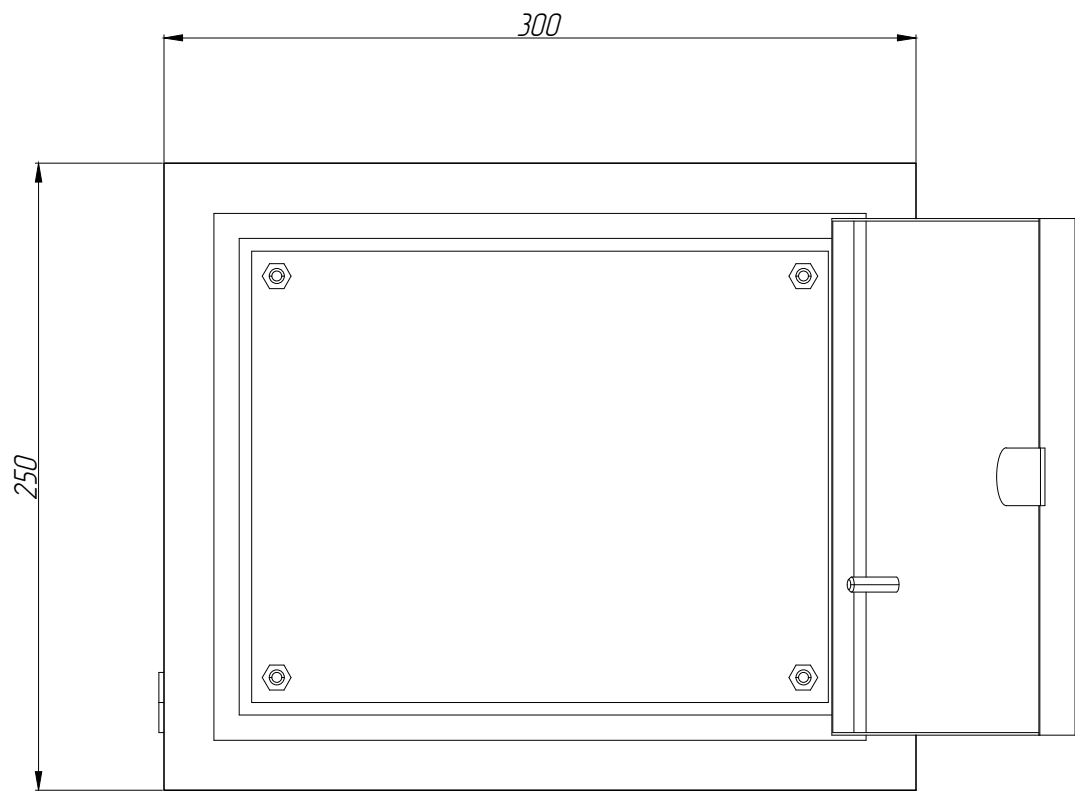
СВЮМ.301799.44.1.32				
Изм	Лист	№ докум.	Подпись	Дата
Разраб.	Козырев Л.Н.			
Проб.	Мартынов Е.А.			
Т. контр.				
Н. контр.				
Утв.				
Шкаф УСПД УМ-31 SMART-М			Литера	Масса
			Лист	Листов
				1
Схема внутренних соединений			 СИСТЕМЫ МОНИТОРИНГА УДАЛЕННЫХ ОБЪЕКТОВ	



Поз.	Наименование	Ко л.	Примечание
1	Корпус металлический настенный (250x300x150)	1	ЩМП-2.3.1-0 36 УХЛ3 IP31 IEK
2	GSM- антенна	1	
3	Кронштейн крепления размыкателя	1	
4	DIN рейка	1	
5	Сальник с уплотнением PG 21	2	IEK
6	Ограничительна DIN- рейку	2	IEK
A 1	УМ-31 SMART	1	IEK
QF1	Выключатель автоматический ВА 47-29 1P 6 А 4,5 кА С	1	IEK
XT1	Клема проходная WAGO 280 (серая, синяя)	2	
SQ1	Микровыключатель концевой LZ15-GQ8-B	1	Zhejiang Lema Electrics


Согласовано	
Изм.	Лист
Разраб.	Козырев Л.Н.
Проб.	Мартынов Е.А.
Т. контр.	
Н. контр.	
Утв.	
Взам. инв. №	
Подп. и дата	
Инв. № подл.	

					СВЮМ.301799.44.1.В0			
Изм	Лист	№ докум.	Подпись	Дата	Щкаф УСПД УМ-31 SMART-М	Литера	Масса	Масштаб
Разраб.		Козырев Л.Н.						1:2
Проб.		Мартынов Е.А.						
Т. контр.						Лист	Листов	1
Н. контр.								
					Вид общий			



Согласовано

Инв. № подл.	
Подп. и дата	
Взам. инв. №	

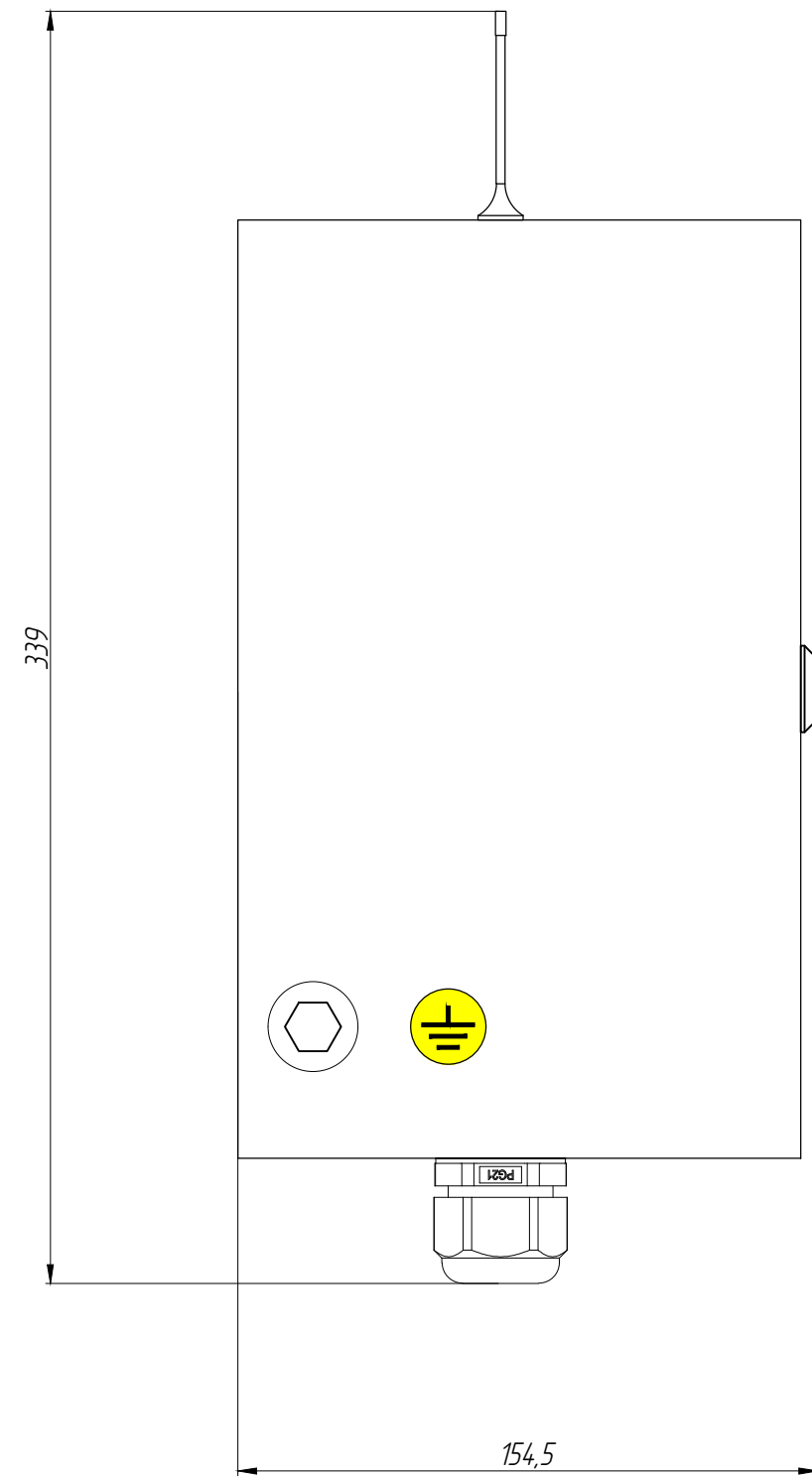
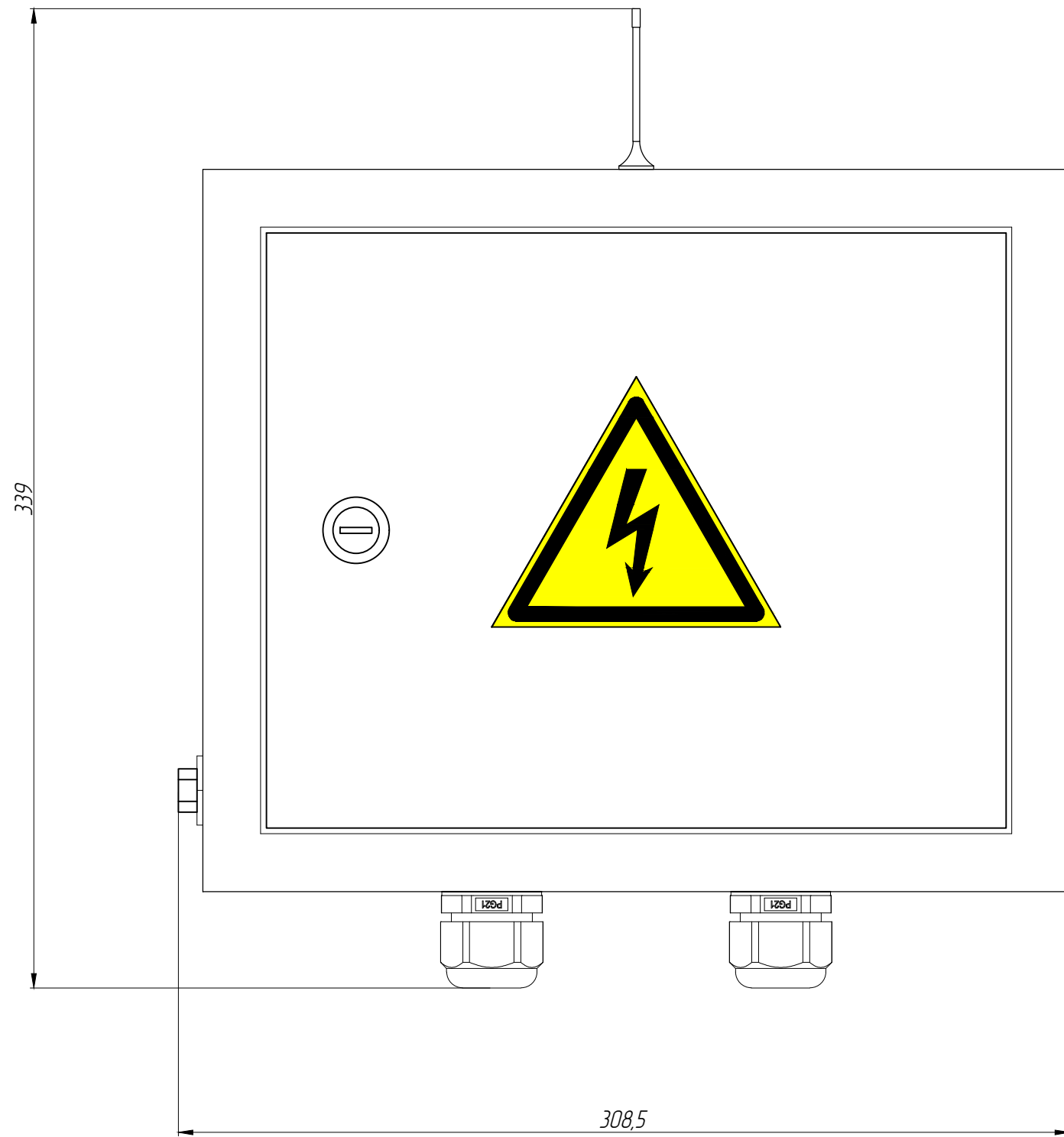
					СВЮМ.301799.44.1ГЧ			
Изм	Лист	№ докум.	Подпись	Дата	Шкаф УСПД УМ-31 SMART-M	Литера	Масса	Масштаб
Разраб.	Козырев Л.Н							1:3
Проб.	Мартынов Е.А.							
Т. контр.						Лист	Листов	1
Н. контр.								
Утв.					Габаритные размеры щита	 <small>СИСТЕМЫ МОНИТОРИНГА УДАЛЕННЫХ ОБЪЕКТОВ</small>		


Согласовано

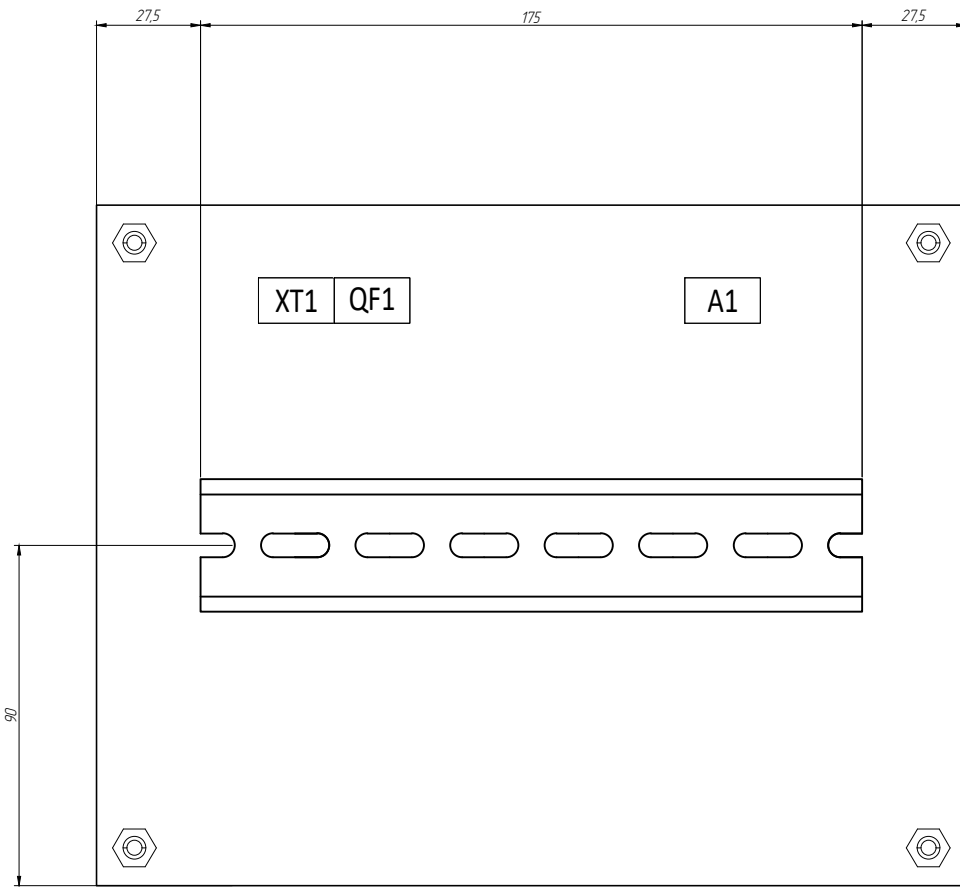
Взам. инв. №

Подп. и дата

Инв. № подл.



					СВЮМ.301799.441ГЧ1			
Изм	Лист	№ докум.	Подпись	Дата	Шкаф УСПД УМ-31 SMART-M	Литера	Масса	Масштаб
Разраб.		Козырев Л.Н.						1:2
Проб.		Мартынов Е.А.						
Т. контр.						Лист	Листов	1
Н. контр.								
Утв.					Установочные размеры щита	 СВЯЗЬ ИНЖИНИРИНГ М СИСТЕМЫ МОНИТОРИНГА УДАЛЕННЫХ ОБЪЕКТОВ		



Согласовано

Взам. инв. №

Подп. и дата

Инв. № подл.

СВИУМ.301799.44.1СБ

Изм	Лист	№ докум.	Подпись	Дата
Разраб.		Козырев Л.Н		
Проб.		Мартьянов Е.А		
Т. контр.				
Н. контр.				
Утв.				

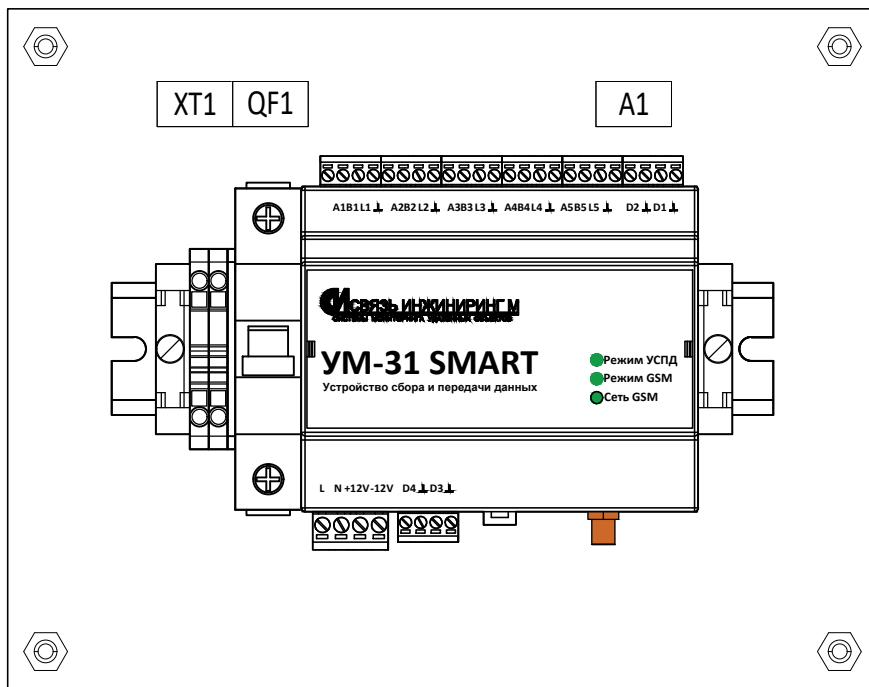
Шкаф УСПД УМ-31 SMART-M

Литера	Масса	Масштаб
		1:2
Лист	Листов	1

Сборочный чертеж монтажной панели




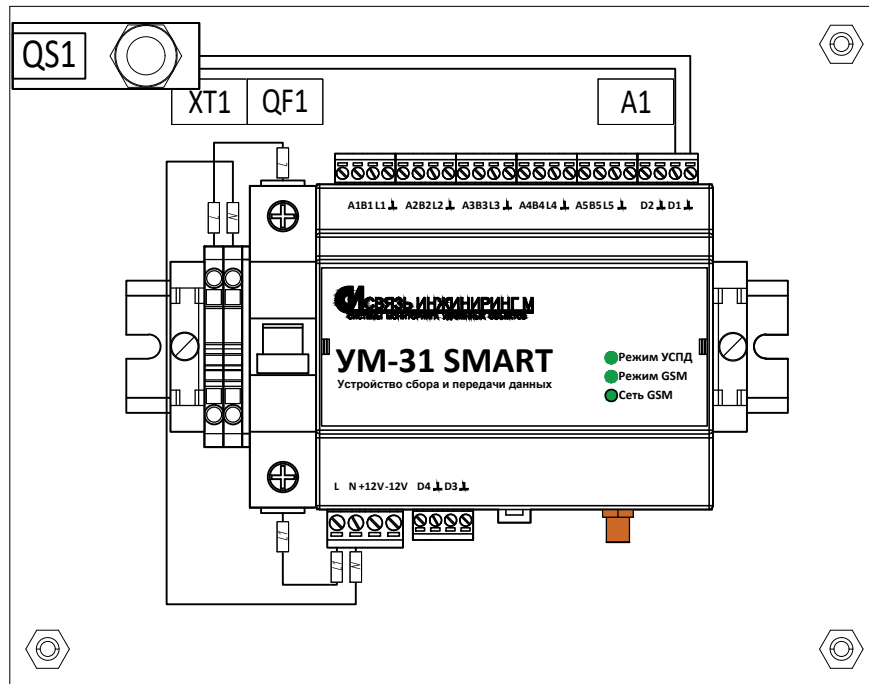
Согласовано



Взам. инв. №	
Подп. и дата	
Инв. № подл.	

Изм	Лист	№ докум.	Подпись	Дата
Разраб.		Козырев Л.Н.		
Проб.		Мартынов Е.А.		
Т. контр.				
Н. контр.				
Утв.				

СВЮМ.301799.44.1.СБ1			
Шкаф УСПД YM-31 SMART-M	Литера	Масса	Масштаб
			1:2
Размещение оборудования на монтажной панели щита	Лист	Листов	
		1	
 СИСТЕМЫ МОНИТОРИНГА УДАЛЕННЫХ ОБЪЕКТОВ			



Согласовано

Взам. инв. №

Подп. и дата

Инв. № подл.

СВИУМ.301799.44.1.В0

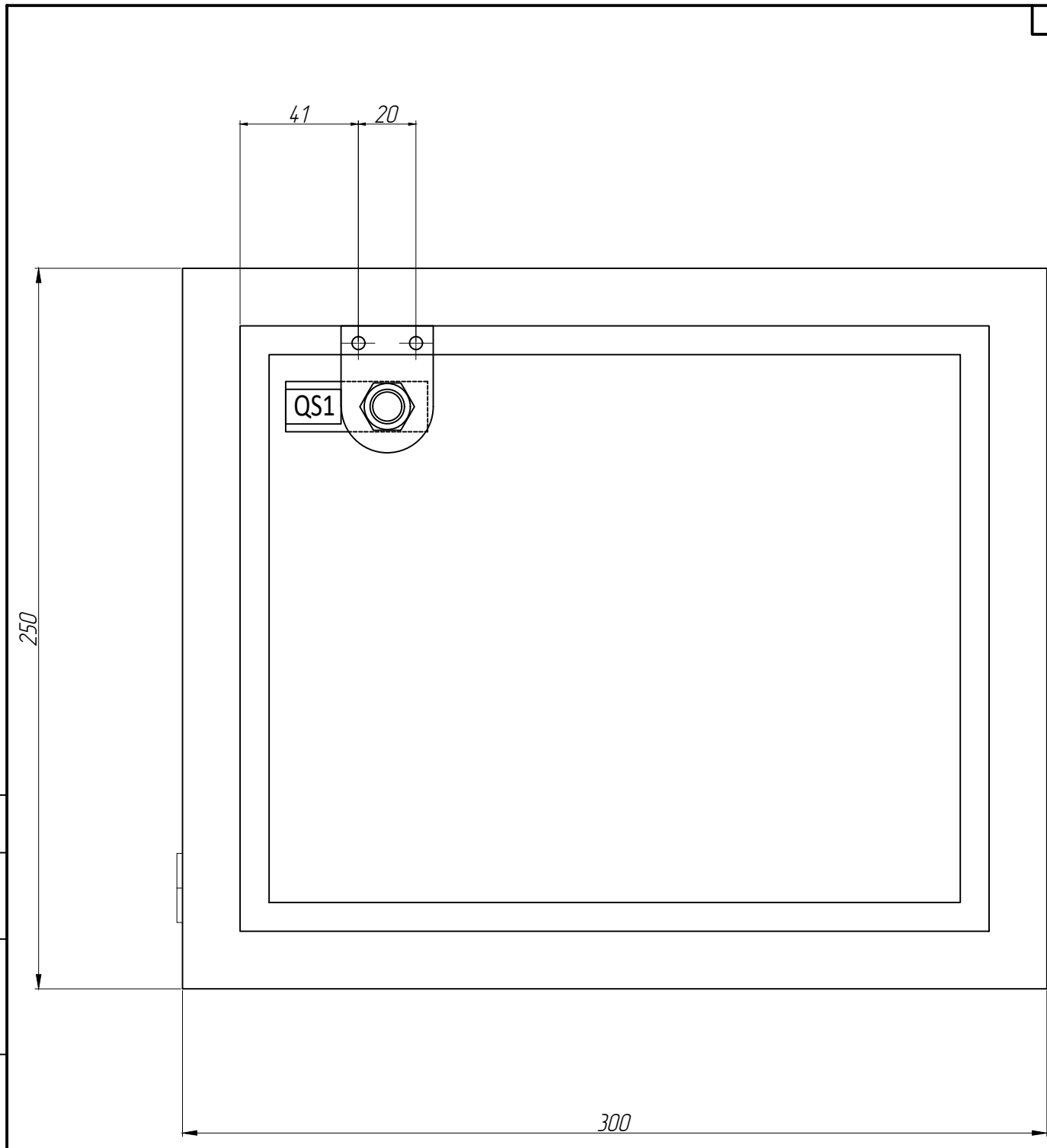
Изм	Лист	№ докум.	Подпись	Дата
Разраб.		Козырев Л.Н.		
Проб.		Мартынов Е.А.		
Т. контр.				
Н. контр.				
Утв.				

Шкаф УСПД УМ-31 SMART-M

Литера	Масса	Масштаб
		1:2
Лист	Листов	1

Прокладка кабеля в щите





Согласовано

Инв. № подл.	Изм	Лист	№ докум.	Подпись	Дата
	Разраб.	Козырев Л.Н.			
Инв. № подл.	Проб.	Мартынов Е.А.			
	Т. контр.				
	Н. контр.				
	Утв.				

Взам. инв. №

Подп. и дата

СВЮМ.301799.44.1.002

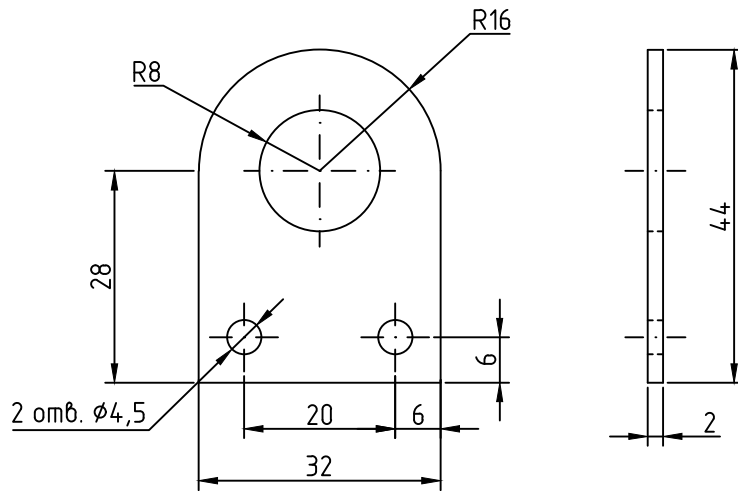
Шкаф УСПД УМ-31 SMART-M

Чертеж месторасположения
концевого выключателя

Литера	Масса	Масштаб
		1:2
Лист	Листов	1



Крепление для микровыключателя



Примечания:

1. Толщина пластин 2 мм.
2. Изготовить из углеродистой стали.
3. Выполнить порошковую окраску, цвет RAL 7035 (допускается RAL 7032).

Согласовано

Взам. инв. №

Подп. и дата

Инв. № подл.

СВЮМ.301799.44.1.003

Изм	Лист	№ докум.	Подпись	Дата
Разраб.		Козырев Л.Н.		
Проб.		Мартьянов Е.А.		
Т. контр.				
Н. контр.				
Утв.				

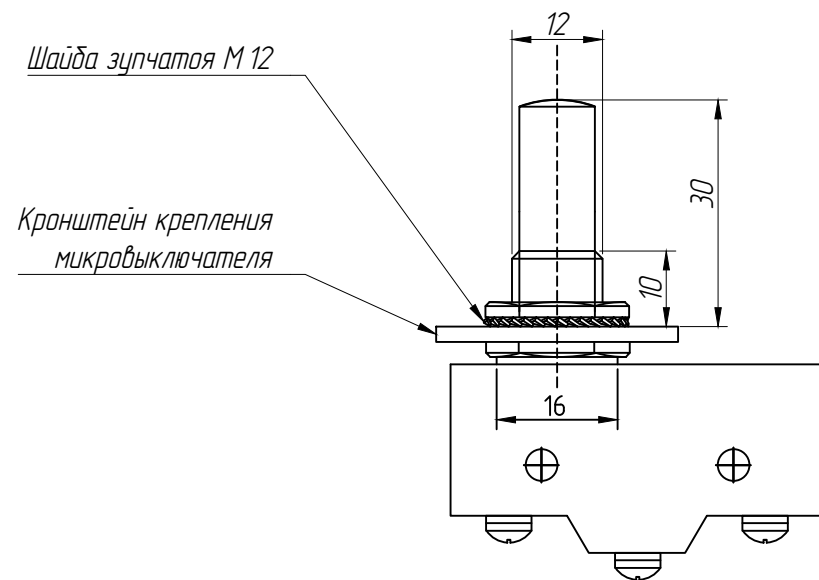
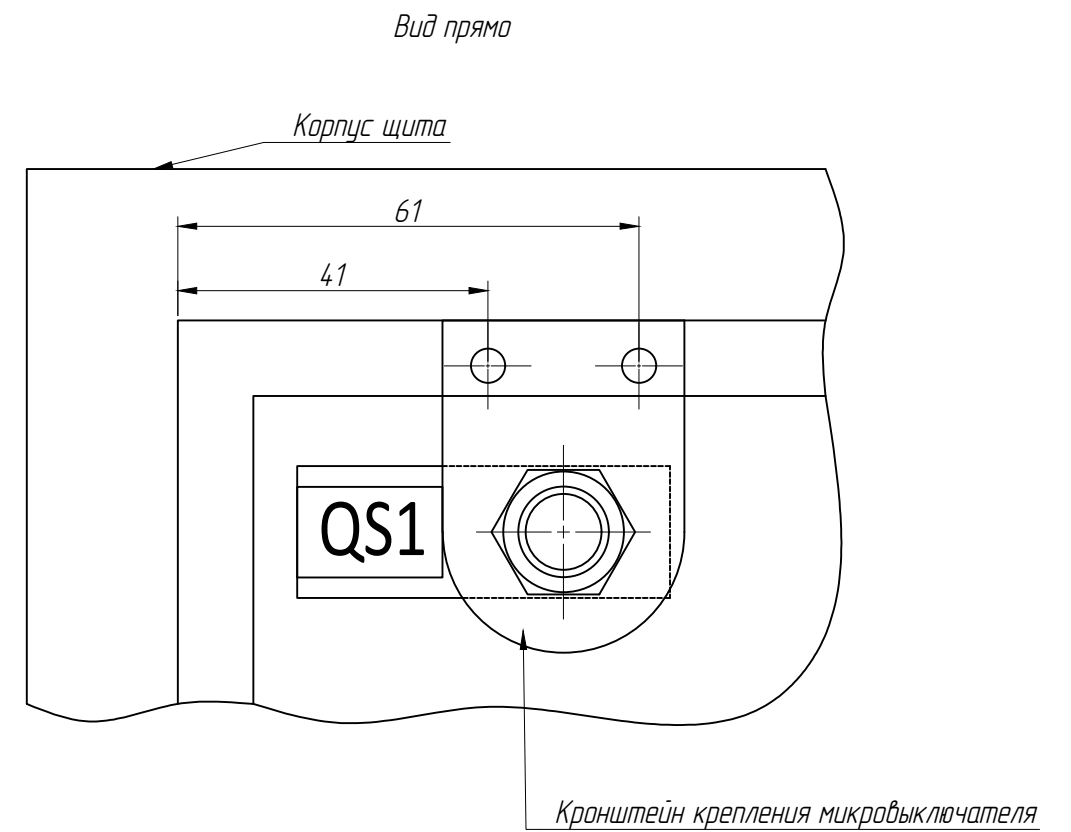
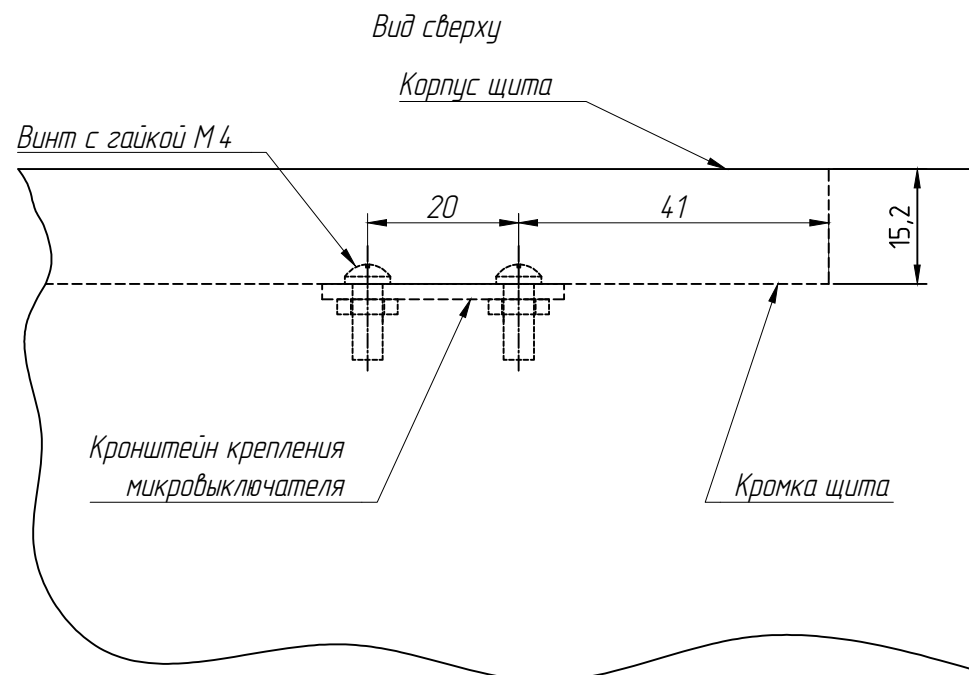
Шкаф УСПД УМ-31 SMART-M

Литера	Масса	Масштаб
		1:1
Лист	Листов	1

Чертеж кронштейна микровыключателя



Чертеж монтажа кронштейна и микровыключателя



Примечания:

1. Отверстие в корпусе шкафа выполнить диаметром 4.5 мм на расстоянии 41 мм и 61 мм от левой кромки шкафа.
2. Кронштейн закрепить снизу кромки шкафа и закрепить с помощью винта, шайбы гайки
3. Микровыключатель закрепить с помощью гайки и зубчатой шайбы М12.
4. В нажатом состоянии шток микровыключателя не должен выступать за кромку шкафа.

Согласовано				
Инв. № подл.	Взам. инв. №	Подп. и дата		


					СВЮМ.301799.44.1.004			
Изм	Лист	№ докум.	Подпись	Дата	Шкаф УСПД УМ-31 SMART-M	Литера	Масса	Масштаб
Разраб.		Козырев Л.Н.						1:1
Пров.		Мартынов Е.А.						
Т. контр.						Лист	Листов	1
Н. контр.								
Утв.					Сборочный чертеж кронштейна и концевого выключателя		 СВЯЗЬ ИНЖИНИРИНГ М СИСТЕМЫ МОНИТОРИНГА УДАЛЕННЫХ ОБЪЕКТОВ	

Таблица маркировки проводов

Поз.	Обозначение	Диаметр трубки	Длина трубки	Кол.	Цвет
L	L	3.8 мм.	10 мм.	2 шт.	Белая
L1	L1	3.8 мм.	10 мм.	2 шт.	Белая
1	1	3.8 мм.	10 мм.	2 шт.	Белая
2	2	3.8 мм.	10 мм.	2 шт.	Белая
N	N	3.8 мм.	10 мм.	2 шт.	Белая

Согласовано

Взам. инв. №

Подп. и дата

Инв. № подл.

Примечание :
 Маркировку проводов выполнять термоусадочной трубкой
 F32 D=3.8 белого цвета

СВЮМ.301799.44.1.П1

Изм	Лист	№ докум.	Подпись	Дата	Литера	Лист	Листов
Разраб.		Козырев Л.Н.					
Пров.		Мартынов Е.А.					1
Н. контр.							
Утв.							

Маркировочный лист проводов



Лист маркировки устройств

QS1	XT1	QF1	A1
-----	-----	-----	----

Согласовано				

Взам. инв. №

Подп. и дата

Примечание :

Маркировку устройств выполнить на ленте 12 мм.

СВЮМ.301799.44.1.П2


Изм	Лист	№ докум.	Подпись	Дата		Литера	Лист	Листов
		Разраб. Козырев Л.Н.			Маркировочный лист оборудования			1
		Пров. Мартынов Е.А.						
		Н. контр.						
		Утв.						



Проводник	Откуда идет	Наконечник	Куда поступает	Наконечник	Марка провода	Длина, м	Сечение, мм ²	Цвет
L	ХТ1: 1	Наконечник втулочный изолированный НШВИ 0.5-12	QF1: 1	Наконечник втулочный изолированный НШВИ 0.5-12	ПВ 3	0.10	0.5	Белый
L1	QF1: 2	Наконечник втулочный изолированный НШВИ 0.5-12	A 1: ХТ8: L	Наконечник втулочный изолированный НШВИ 0.5-12	ПВ 3	0.10	0.5	Белый
N	ХТ1: 3	Наконечник втулочный изолированный НШВИ 0.5-12	A 1: ХТ8: N	Наконечник втулочный изолированный НШВИ 0.5-12	ПВ 3	0.25	0.5	Голубой
1	A 1: ХТ6: 3	Наконечник втулочный изолированный НШВИ 0.5-12	QS1: NO	Наконечник вилочный изолированный НШВИ 1.5-4	ПВ 3	0.25	0.5	Белый
2	A 1: ХТ6: 4	Наконечник втулочный изолированный НШВИ 0.5-12	QS1: COM	Наконечник вилочный изолированный НШВИ 1.5-4	ПВ 3	0.25	0.5	Голубой

Согласовано			

Инв. № подл.	
Подп. и дата	
Взам. инв. №	

					СВЮМ.301799.44.1.ПЗ		
Изм	Лист	№ докум.	Подпись	Дата			
Разраб.		Козырев Л.Н.					
Проб.		Мартынов Е.А.					
Н. контр.							
Утв.							
					Таблица соединений		
					Литера	Лист	Листов
							1
					 СВЯЗЬ ИНЖИНИРИНГ М СИСТЕМЫ МОНИТОРИНГА УДАЛЕННЫХ ОБЪЕКТОВ		

Спецификация

Позиция	Наименование и техническая характеристика	Тип, марка, обозначение документа, опросного листа	Код оборудования, изделия, материала	Завод-изготовитель	Единица измерения	Кол-во	Масса единицы, кг	Примечания
<u>Оборудование</u>								
1	Корпус металлический настенный (250 x 300 x 150)	ЩМП-2.3.1-0 36 УХЛ3 IP31	УКМ40-231-31	IEK	шт.	1	3	
2	Устройство сбора и передачи данных	УМ-31 SMART		АО "Связь инжиниринг М"	шт.	1	0.350	
3	Выключатель автоматический	ВА 47-29 1P 6 А 4,5 кА С	MVA20-1-006-С	IEK	шт.	1	0.103	
12	Микровыключатель концевой	LZ15-GQ8-B			шт.	1		
15	GSM- антенна на магните				шт.	1		
<u>Материалы</u>								
4	Клема проходная серая	280-902 WAGO	9783550	WAGO	шт.	1	0.015	
5	Клема проходная синяя	280-904 WAGO	4242507	WAGO	шт.	1	0.015	
6	Пластина торцевая серая	280-302 WAGO	9830595	WAGO	шт.	2	0.002	
	Провод ПВ 3	ПВ 3 1x0.5 мм ² (белый)			м	0.50		
	Провод ПВ 3	ПВ 3 1x0.5 мм ² (голубой)			м	0.45		
	Наконечник втулочный изолированный	НШВИ 0.5 мм ² - 12 мм			шт.	8		
	Наконечник вилочный изолированный	НВИ 1.5 мм ² - 4 мм			шт.	2		
	Сальник с уплотнением	PG 21	YSA20-18-21-54-K41	IEK	шт.	2	0.074	
	DIN рейка			IEK	м	0.175		
	Ограничитель на DIN- рейку (металл) ИЭК			IEK	шт.	2		
	Саморез с пресс-шайбой со сверлом	4,2 x 13 мм			шт.	3		
24	Трубка термоусадочная	F32 D= 3.8 мм (Белая)			м	0.08		
26	Символ заземления	20x20мм ИЭК (96)	УРС20-ZAZEM-1-096		шт.	3		
27	Маркировочная наклейка - знак "Осторожно! Электрическое напряжение!"				шт.	1		
24	Кронштейн для крепления микровыключателя			АО "Связь инжиниринг М"	шт.	1		
24	Винт М 4 10 мм				шт.	2		
24	Гайка М 4				шт.	2		

Согласовано

Взам. инв. №

Подп. и дата

Инв. № подл.

					СВИОМ.301799.44.1С		
Изм.	Лист	№ докум.	Подпись	Дата			
Разраб.		Козырев Л.Н.					
Проб.		Мартынов Е.А.					
Н. контр.							
Утв.							
Спецификация					Литера	Лист	Листов
							1
					