

ООО "СтройЭнергоКом"

ОБЩЕСТВО С ОГРАНИЧЕННОЙ ОТВЕТСТВЕННОСТЬЮ

"Система мониторинга потерь (Москва)"
(Комплексное оснащение ТП/РТП МКС приборами учёта по уровню напряжения 0,4 кВ и устройствами сбора и передачи данных) для нужд филиала
ПАО "МОЭСК" - "Энергоучёт"

Технические решения по установке трансформаторов тока ТПП-0,66 и ТПП-Н-0,66 производства ООО "ЮДЖЭН" на отходящие фидеры сборки ЩРНВ с блоками предохранителей АВВ XLBM-3P на подстанции типа 2ТО

СЭК421736.065.ТПП.2ТО.ТПП

Москва 2018г.

4438

ООО "СтройЭнергоКом"

ОБЩЕСТВО С ОГРАНИЧЕННОЙ ОТВЕТСТВЕННОСТЬЮ

"Система мониторинга потерь (Москва)"
(Комплексное оснащение ТП/РТП МКС приборами учёта по уровню напряжения 0,4 кВ и устройствами сбора и передачи данных) для нужд филиала ПАО "МОЭСК" - "Энергоучёт"

Технические решения по установке трансформаторов тока ТПП-0,66 и ТПП-Н-0,66 производства ООО "ЮДЖЭН" на отходящие фидеры сборки ЩРНВ с блоками предохранителей АВВ XLBM-3P на подстанции типа 2ТО

СЭК421736.065.ТПП.2ТО.ТПП

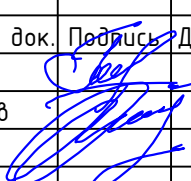
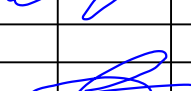

Руководитель проекта



Сычёв Д.К.

Москва 2018г.

Обозначение	Наименование	Примечание
СЭК421736.065.ТРП.2ТО.ТПП.СД	Содержание.	
СЭК421736.065.ТРП.2ТО.ТПП.РР1	Выбор трансформаторов тока.	
СЭК421736.065.ТРП.2ТО.ТПП.РР2	Проверка трансформаторов тока для учета электроэнергии в электроустановках по нагрузке.	
Электрические схемы		
СЭК421736.065.ТРП.2ТО.ТПП.СА1	Структурная схема АИИС КУЭ.	
СЭК421736.065.ТРП.2ТО.ТПП.СА2	РУ-0,4кВ. Схема однолинейная принципиальная.	
СЭК421736.065.ТРП.2ТО.ТПП.СА3	Измерительные цепи ИИК. Структурная схема.	
СЭК421736.065.ТРП.2ТО.ТПП.СА4	Шкаф УСПД. Однолинейная схема	
СЭК421736.065.ТРП.2ТО.ТПП.СА5	Электроснабжение оборудования. Однолинейная схема.	
СЭК421736.065.ТРП.2ТО.ТПП.СА6	Схема внешних соединений.	
СЭК421736.065.ТРП.2ТО.ТПП.СА7	Панель приборов учёта на 6 ПУ. Информационные цепи электросчетчиков. Схема электрическая принципиальная.	
СЭК421736.065.ТРП.2ТО.ТПП.СА8	Панель приборов учёта на 9 ПУ. Информационные цепи электросчетчиков. Схема электрическая принципиальная.	
СЭК421736.065.ТРП.2ТО.ТПП.СА9	Панель приборов учёта на 6 ПУ. Цепи резервного электропитания электросчетчиков Меркурий 243. Схема электрическая принципиальная.	
СЭК421736.065.ТРП.2ТО.ТПП.СА10	Панель приборов учёта на 9 ПУ. Цепи резервного электропитания электросчетчиков Меркурий 243. Схема электрическая принципиальная.	
СЭК421736.065.ТРП.2ТО.ТПП.СА11	Панель приборов учёта на 6 ПУ. Цепи резервного электропитания электросчетчиков Меркурий 230. Схема электрическая принципиальная.	
СЭК421736.065.ТРП.2ТО.ТПП.СА12	Панель приборов учёта на 9 ПУ. Цепи резервного электропитания электросчетчиков Меркурий 230. Схема электрическая принципиальная.	
СЭК421736.065.ТРП.2ТО.ТПП.СА13	Панель приборов учёта на 6 ПУ. Цепи резервного электропитания электросчетчиков СЭТ. Схема электрическая принципиальная.	
СЭК421736.065.ТРП.2ТО.ТПП.СА14	Панель приборов учёта на 9 ПУ. Цепи резервного электропитания электросчетчиков СЭТ. Схема электрическая принципиальная.	

Взам. инв. №	Подп. и дата	СЭК421736.065.ТРП.2ТО.ТПП.СД						
		Технические решения по установке трансформаторов тока ТПП-0,66 и ТПП-Н-0,66 производства ООО "ЮДЖЭН" на отходящие фидеры сборки ЩРНВ с блоками предохранителей ABB XLBM-3P на подстанции типа 2ТО						
Инв. № подл.	Подп. и дата	Изм.	Кол.уч.	Лист	№ док.	Подпись	Дата	
		Разработал	Галкин					
		Проверил	Гладков					
		Утвердил	Сычёв					
Система мониторинга потерь						Стадия	Лист	Листов
Содержание						Р	1	3
000 "СтройЭнергоКом"								

		Обозначение	Наименование	Примечание		
Оборудование АСКУЭ						
		СЭК421736.065.ТРП.2ТО.ТПП.В01	Панель на 6 приборов учёта Меркурий 234. Внешний вид.			
		СЭК421736.065.ТРП.2ТО.ТПП.В02	Панель на 9 приборов учёта Меркурий 234. Внешний вид.			
		СЭК421736.065.ТРП.2ТО.ТПП.В03	Панель на 6 приборов учёта Меркурий 230. Внешний вид.			
		СЭК421736.065.ТРП.2ТО.ТПП.В04	Панель на 9 приборов учёта Меркурий 230. Внешний вид.			
		СЭК421736.065.ТРП.2ТО.ТПП.В05	Панель на 6 приборов учёта СЭТ. Внешний вид.			
		СЭК421736.065.ТРП.2ТО.ТПП.В06	Панель на 9 приборов учёта СЭТ. Внешний вид.			
		СЭК421736.065.ТРП.2ТО.ТПП.В07	Шкаф УСПД. Габаритный чертёж. Перечень элементов.			
		СЭК421736.065.ТРП.2ТО.ТПП.В08	Бокс ШАН на 6 ПУ. Габаритный чертёж. Перечень элементов.			
		СЭК421736.065.ТРП.2ТО.ТПП.В09	Бокс ШАН на 9 ПУ. Габаритный чертёж. Перечень элементов.			
Трансформаторы тока и накладки под учёт.						
		СЭК421736.065.ТРП.2ТО.ТПП.СБ1	Трансформатор тока ТПП-0,66 (ТПП-Н-0,66). Типоразмеры.			
		СЭК421736.065.ТРП.2ТО.ТПП.СБ2	Вставки для трансформаторов тока ТПП-0,66 (ТПП-Н-0,66). Типоразмеры.			
		СЭК421736.065.ТРП.2ТО.ТПП.СБ3	Трансформаторы тока ТПП-0,66 (ТПП-Н-0,66) с вставками. Типоразмеры.			
		СЭК421736.065.ТРП.2ТО.ТПП.СБ4	Накладка фидера АВВ XLBM-3P под учёт (фаза 1)			
		СЭК421736.065.ТРП.2ТО.ТПП.СБ5	Накладка фидера АВВ XLBM-3P под учёт (фаза 2)			
		СЭК421736.065.ТРП.2ТО.ТПП.СБ6	Накладка фидера АВВ XLBM-3P под учёт (фаза 3)			
		СЭК421736.065.ТРП.2ТО.ТПП.СБ7	Монтаж трансформаторов тока ТПП-0,66 и ТПП-Н-0,66 на накладки под учёт.			
		СЭК421736.065.ТРП.2ТО.ТПП.СБ8	Трансформатор тока ЭЛТИ Т-0,66М-УЗ. Типоразмеры.			
		СЭК421736.065.ТРП.2ТО.ТПП.СБ9	Подключения измерительных цепей напряжения к шине 0,4 кВ.			
		СЭК421736.065.ТРП.2ТО.ТПП.СБ10	Заземление оборудования			
Инв. № подл.	Подп. и дата	Взам. инв. №	СЭК421736.065.ТРП.2ТО.ТПП.СД			Лист
						2
			Изм.	Кол. уч.	Лист	№ док.

Обозначение	Наименование	Примечание
Монтажные чертежи		
СЭК421736.065.ТРП.2ТО.ТПП.М1	Монтаж трансформаторов тока ТПП-0,66 и ТПП-Н-0,66 на выключатели нагрузки АBB XLBM-3P	
СЭК421736.065.ТРП.2ТО.ТПП.М2	Монтаж трансформаторов тока ТПП-0,66 и ТПП-Н-0,66. Сдвоенные кабели. Фидер АBB XLBM-3P	
СЭК421736.065.ТРП.2ТО.ТПП.М3	Монтаж защитной крышки на выключатель нагрузки АBB XLBM-3P	
СЭК421736.065.ТРП.2ТО.ТПП.М4	Монтаж трансформаторов тока ТПП-0,66 и ТПП-Н-0,66 на сборку НН.	
СЭК421736.065.ТРП.2ТО.ТПП.М5	Общий план расположение оборудования АСКУЭ в ТП типа 2ТО-400 с тр-ми 2x1000 кВ с панелями приборов учёта на 9 ПУ.	
СЭК421736.065.ТРП.2ТО.ТПП.М6	Общий план расположение оборудования АСКУЭ в ТП типа 2ТО-400 с тр-ми 2x630 кВа с панелями приборов учёта на 9 ПУ.	
Приложения		
СЭК421736.065.ТРП.2ТО.ТПП.ИД1	Таблица для ИД. Луч А.	
СЭК421736.065.ТРП.2ТО.ТПП.ИД1	Таблица для ИД. Луч Б.	
СЭК421736.065.ТРП.2ТО.ТПП.ВП	Ведомость покупных изделий.	
СЭК421736.065.ТРП.2ТО.ТПП.ВР	Ведомость объёмов строительных и пусконаладочных работ.	
	Сертификаты	

Проектная документация разработана и соответствует техническим регламентам, государственным нормам, правилам и стандартам, действующим на территории Российской Федерации, а также исходным данным, заданию на проектирование, техническими условиями и требованиям, выданным органами государственного надзора (контроля) и заинтересованными организациями при согласовании исходно-разрешительной документации: предусматривает мероприятия, обеспечивающие конструктивную надежность, взрывопожарную и пожарную безопасность объекта, защиту населения и устойчивую работу объекта в чрезвычайных ситуациях, защиту окружающей природной среды при его эксплуатации и отвечает требованиям Градостроительного Кодекса Российской Федерации.

Руководитель проекта  Сычёв Д.К.

Взам. инв. №	
Подп. и дата	
Инв. № подл.	

Изм.	Кол. уч.	Лист	№ док.	Подп.	Дата	СЭК421736.065.ТРП.2ТО.ТПП.СД	Лист 3
------	----------	------	--------	-------	------	------------------------------	-----------

Выбор измерительных трансформаторов тока на вводах сборок НН*

Номинальная мощность силового тр-ра, Sp, кВа	Номинальный ток НН силового тр-ра, In, А	Макс. расч. ток тр-ра в режиме аварийной работы* Ip max= Sp*1,4/√3Unн, А	Номинал трансформаторов тока
630	910	1267	1500/5-0,5S
1000	1445	2011	2000/5-0,5S
1250	1890	2514	2500/5-0,5S
1600	2433	3218	3500/5-0,5S

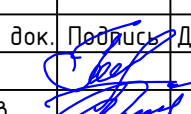
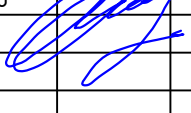

Выбор измерительных трансформаторов тока на отходящих линиях**

Номинал плавкой вставки линии, А	Номинал трансформаторов тока
50-100	ТПП-Н-0,66 100/5-0,5S
100-200	ТПП-Н-0,66 200/5-0,5S
200-400	ТПП-Н-0,66 400/5-0,5S
400-630	ТПП-0,66 600/5-0,5S

Примечания:

* Максимальный ток на присоединениях вводов силовых тр-ров для выбора ТТ рассчитывать с учётом допустимой перегрузки силовых тр-ров 40% ($S_{пер}=1,4 \cdot S_p$) – согласно письма от Филиал ПАО "МОЭСК" – Энергоучёт от 06.12.2016 "о согласовании расчета по выбору ТТ.

** На отходящих фидерах – по максимальному току присоединения (номинал плавкой вставки), согласно письма филиала ПАО "МОЭСК" – "Энергоучет" от 09.11.2016 "об оптимизации номиналов измерительных трансформаторов тока по титулу СМП МКС"

Взам. инв. №						
Подп. и дата						
	СЭК421736.065.ТРП.2ТО.ТПП.РР1					
Инв. № подл.	Технические решения по установке трансформаторов тока ТПП-0,66 и ТПП-Н-0,66 производства ООО "ЮДЖЭН" на отходящие фидеры сборки ЩРНВ с блоками предохранителей АВВ XLBM-ЭР на подстанции типа 2ТО					
	Изм.	Кол.уч.	Лист	N док.	Подпись	Дата
	Разработал	Галкин				
	Проверил	Гладков				
	Утвердил	Сычёв				
				Система мониторинга потерь		Стадия
				Выбор трансформаторов тока		Лист
				ООО "СтройЭнергоКом"		Листов
				Р	1	1

Проверка трансформаторов тока для учета электроэнергии в электроустановках по нагрузке

Трансформатор тока 150/5

№	Наименование параметра	Единица измерения	Значение параметра	Примечание
1	Номинальное значение первичного тока	A	100	по паспорту ТТ
2	Номинальное значение вторичного тока	A	5	по паспорту ТТ
3	Номинальное значение тока электросчетчика	A	5	по паспорту счетчика
4	Максимальный ток нагрузки	A	100	по расчету или замеру режима
5	Минимальный рабочий ток нагрузки	A	5	по расчету или замеру режима
6	Номинальный коэффициент трансформации	-	20	$kT=I1.NOM/I2.NOM$
7	Доля номинального тока счетчика при максимальной загрузке	%	100	$ИМАКС*100%/(kT*IНОМ.СЧ) \geq 40\%$

Трансформатор тока 100/5 соответствует условию п.1.5.17 (ПУЭ)

Трансформатор тока 200/5

№	Наименование параметра	Единица измерения	Значение параметра	Примечание
1	Номинальное значение первичного тока	A	200	по паспорту ТТ
2	Номинальное значение вторичного тока	A	5	по паспорту ТТ
3	Номинальное значение тока электросчетчика	A	5	по паспорту счетчика
4	Максимальный ток нагрузки	A	200	по расчету или замеру режима
5	Минимальный рабочий ток нагрузки	A	5	по расчету или замеру режима
6	Номинальный коэффициент трансформации	-	40	$kT=I1.NOM/I2.NOM$
7	Доля номинального тока счетчика при максимальной загрузке	%	100	$ИМАКС*100%/(kT*IНОМ.СЧ) \geq 40\%$

Трансформатор тока 200/5 соответствует условию п.1.5.17 (ПУЭ)

СЭК421736.065.ТРП.2ТО.ТПП.РР2

Технические решения по установке трансформаторов тока ТПП-0,66 и ТПП-Н-0,66 производства ООО "ЮДЖЭН" на отходящие фидеры сборки ЩРНВ с блоками предохранителей ABB XLBM-ЭР на подстанции типа 2ТО

Взам. инв. №									
Подп. и дата									
Инв. № подл.	Изм.	Кол.уч.	Лист	№ док.	Подпись	Дата			
	Разработал		Галкин				Стадия	Лист	Листов
	Проверил		Гладков				Р	1	3
	Утвердил		Сычёв						

Система мониторинга потерь

Проверка трансформаторов тока для учета электроэнергии в электроустановках по нагрузке

ООО "СтройЭнергоКом"

Трансформатор тока 400/5

№	Наименование параметра	Единица измерения	Значение параметра	Примечание
1	Номинальное значение первичного тока	A	400	по паспорту ТТ
2	Номинальное значение вторичного тока	A	5	по паспорту ТТ
3	Номинальное значение тока электросчетчика	A	5	по паспорту счетчика
4	Максимальный ток нагрузки	A	400	по расчету или замеру режима
5	Минимальный рабочий ток нагрузки	A	5	по расчету или замеру режима
6	Номинальный коэффициент трансформации	-	80	$kT=I1.HOM/I2.HOM$
7	Доля номинального тока счетчика при максимальной нагрузке	%	100	$ИМАКС*100%/(kT*IНОМ.СЧ) \geq 4.0\%$

Трансформатор тока 400/5 соответствует условию п.1.5.17 (ПУЭ)

Трансформатор тока 600/5

№	Наименование параметра	Единица измерения	Значение параметра	Примечание
1	Номинальное значение первичного тока	A	600	по паспорту ТТ
2	Номинальное значение вторичного тока	A	5	по паспорту ТТ
3	Номинальное значение тока электросчетчика	A	5	по паспорту счетчика
4	Максимальный ток нагрузки	A	600	по расчету или замеру режима
5	Минимальный рабочий ток нагрузки	A	5	по расчету или замеру режима
6	Номинальный коэффициент трансформации	-	120	$kT=I1.HOM/I2.HOM$
7	Доля номинального тока счетчика при максимальной нагрузке	%	100	$ИМАКС*100%/(kT*IНОМ.СЧ) \geq 4.0\%$

Трансформатор тока 600/5 соответствует условию п.1.5.17 (ПУЭ)

Взам. инв. №	Подп. и дата	Инв. № подл.				
			Изм.	Кол. уч.	Лист	№ док.

СЭК421736.065.ТРП.2ТО.ТПП.РР2

Лист

2

Трансформатор тока 2000/5

№	Наименование параметра	Единица измерения	Значение параметра	Примечание
1	Номинальное значение первичного тока	А	2000	по паспорту ТТ
2	Номинальное значение вторичного тока	А	5	по паспорту ТТ
3	Номинальное значение тока электросчетчика	А	5	по паспорту счетчика
4	Максимальный ток нагрузки	А	2000	по расчету или замеру режима
5	Минимальный рабочий ток нагрузки	А	5	по расчету или замеру режима
6	Номинальный коэффициент трансформации	-	400	$kT=I1.HOM/I2.HOM$
7	Доля номинального тока счетчика при максимальной загрузке	%	100	$ИМАКС*100%/(kT*IHOM.CЧ) \geq 40\%$

Трансформатор тока 2000/5 соответствует условию п.1.5.17 (ПУЭ)

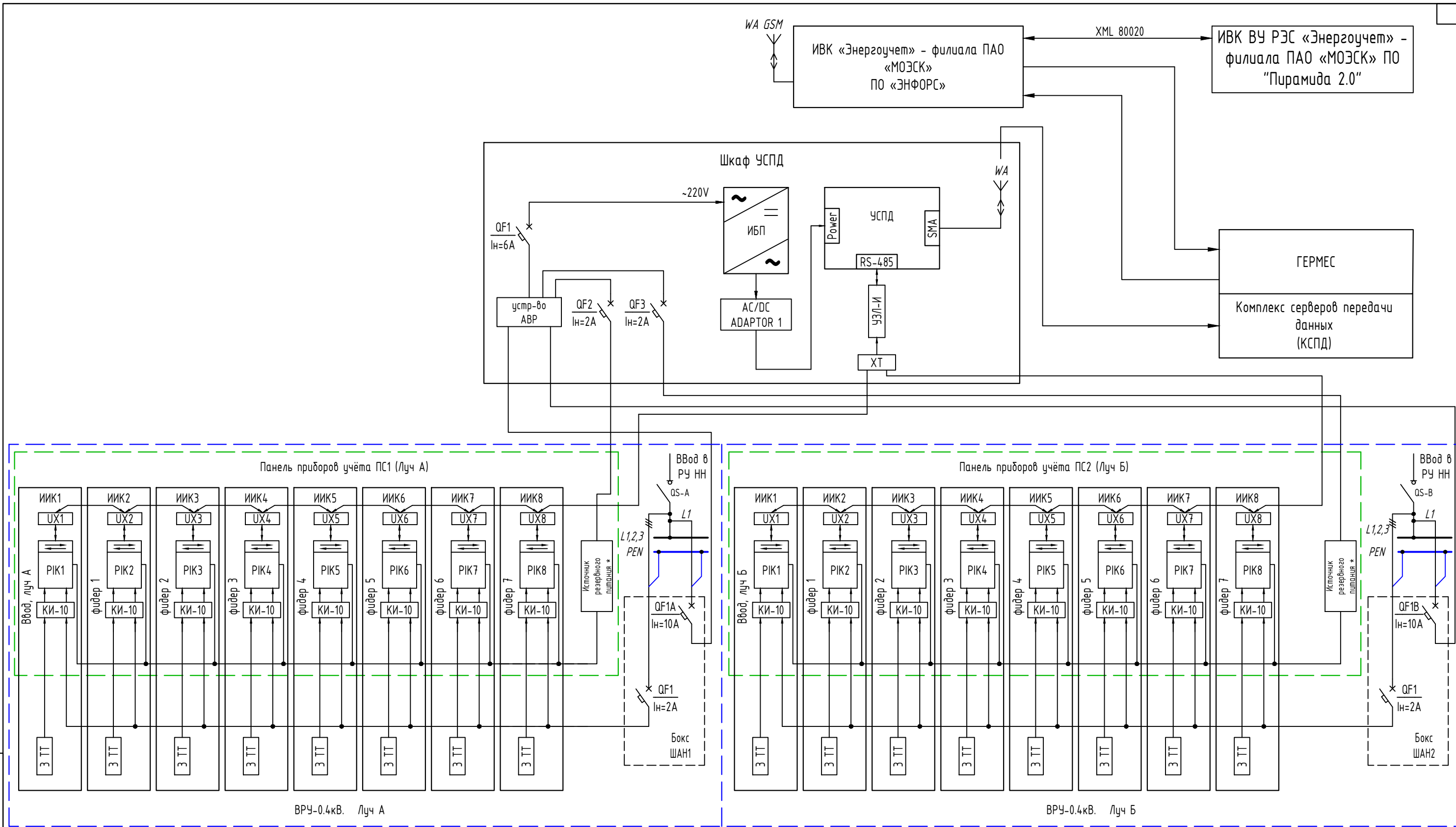
Трансформатор тока 2500/5

№	Наименование параметра	Единица измерения	Значение параметра	Примечание
1	Номинальное значение первичного тока	А	2500	по паспорту ТТ
2	Номинальное значение вторичного тока	А	5	по паспорту ТТ
3	Номинальное значение тока электросчетчика	А	5	по паспорту счетчика
4	Максимальный ток нагрузки	А	2500	по расчету или замеру режима
5	Минимальный рабочий ток нагрузки	А	5	по расчету или замеру режима
6	Номинальный коэффициент трансформации	-	500	$kT=I1.HOM/I2.HOM$
7	Доля номинального тока счетчика при максимальной загрузке	%	100	$ИМАКС*100%/(kT*IHOM.CЧ) \geq 40\%$

Трансформатор тока 2500/5 соответствует условию п.1.5.17 (ПУЭ)

Взам. инв. №
Подп. и дата
Инв. № подл.

Изм.	Кол. уч.	Лист	№ док.	Подп.	Дата	СЭК421736.065.ТРП.2ТО.ТПП.РР2	Лист
							3



Примечания:

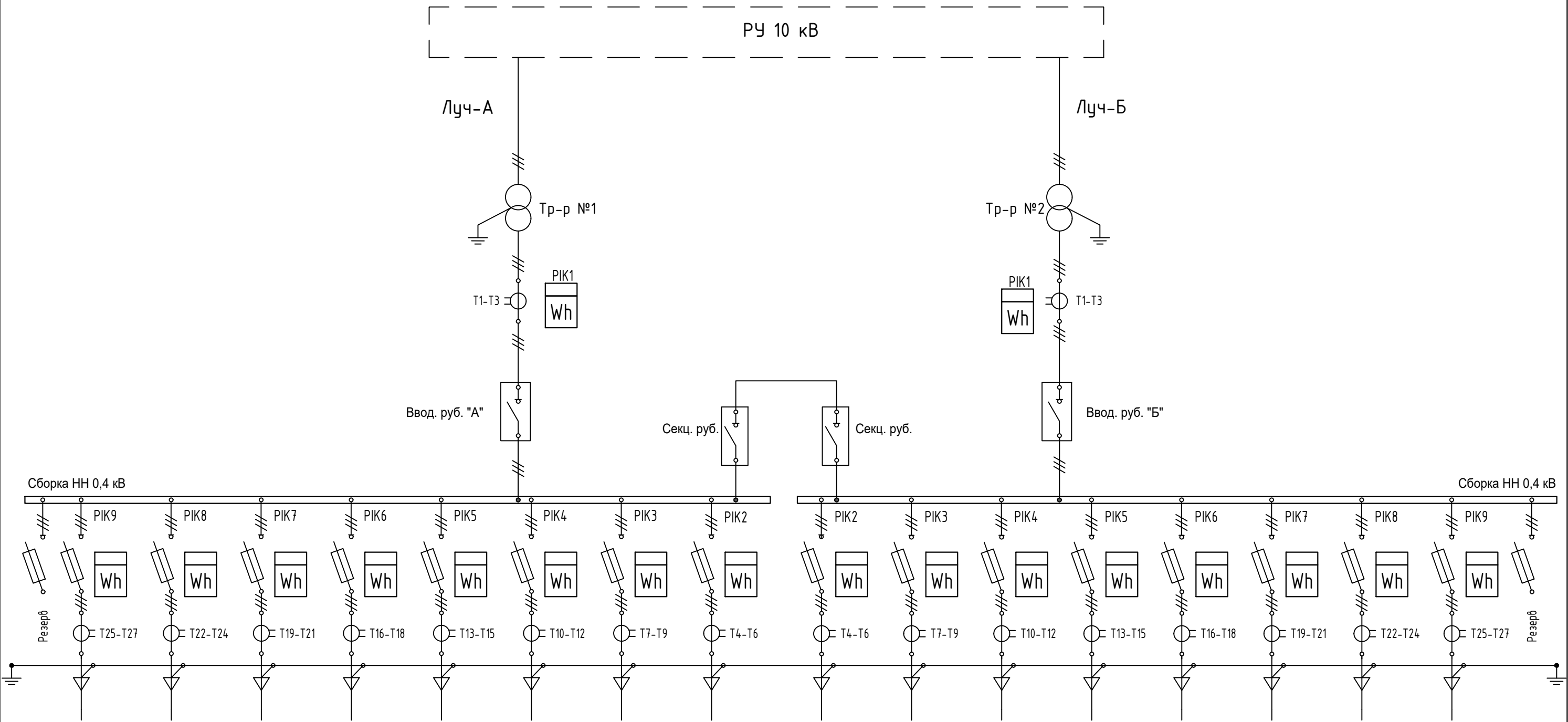
* Источник резервного питания цифрового интерфейса выбирается исходя из типа счётчика :

- Для счётчиков Меркурий 234 применять блок питания 12 В
- Для счётчиков Меркурий 230 применять блок питания 5 В
- Для счётчиков ПСЧ (СЭТ) резервное питание 220 В
- Для остальных счётчиков согласно руководству по эксплуатации

Для проведения технических работ перед блоками питания на панелях приборов учёта необходимо смонтировать выключатель нагрузки IEK ВН-32 1P 20 А (или аналог). В случаях, когда резервное питание 220 В необходимо смонтировать двухполюсный автоматический выключатель IEK 2P ВН-47-29 2А (или аналогичный)

				СЭК421736.065.ТРП.2ТО.ТПП.СА1		
				Технические решения по установке трансформаторов тока ТПП-0,66 и ТПП-Н-0,66 производства ООО "ЮДЖЭН" на отходящие фидеры сборки ЩРНВ с блоками предохранителей ABB XLBM-3P на подстанции типа 2ТО		
Изм.	Кол.уч.	Лист N док.	Подпись	Дата		
Разработал	Галкин		<i>[Signature]</i>		Система мониторинга потерь	Р
Проверил	Гладков		<i>[Signature]</i>			
Утвердил	Сычёв		<i>[Signature]</i>		Структурная схема АИИС КУЭ	000 "СтройЭнергоКом"

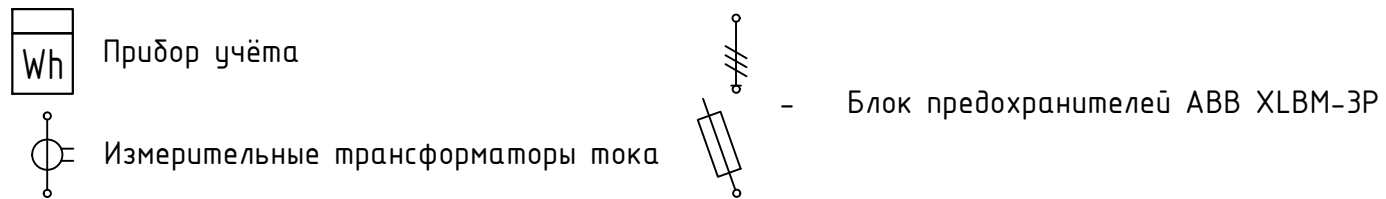
Инв. № подл.	
Подп. и дата	
Взам. инв. №	



Примечания:

1. Тип счётчика, тип измерительных трансформаторов тока, номиналы плавких вставок, мощность силового трансформатора, наименования потребителей, тип и сечения кабелей а также шкафы ТМ, ШПСН, АВР не отображены, т.к. индивидуальны для каждой ТП. Перечисленные данные заполняются согласно отчёта о ППО и входят в состав рабочей документации для каждой ТП.
2. Выбор номиналов ИТТ на вводные рубильники и отходящие линии согласно листу СЭК421736.065.ТРП.РР1 "Выбор трансформаторов тока"

Условные обозначения :

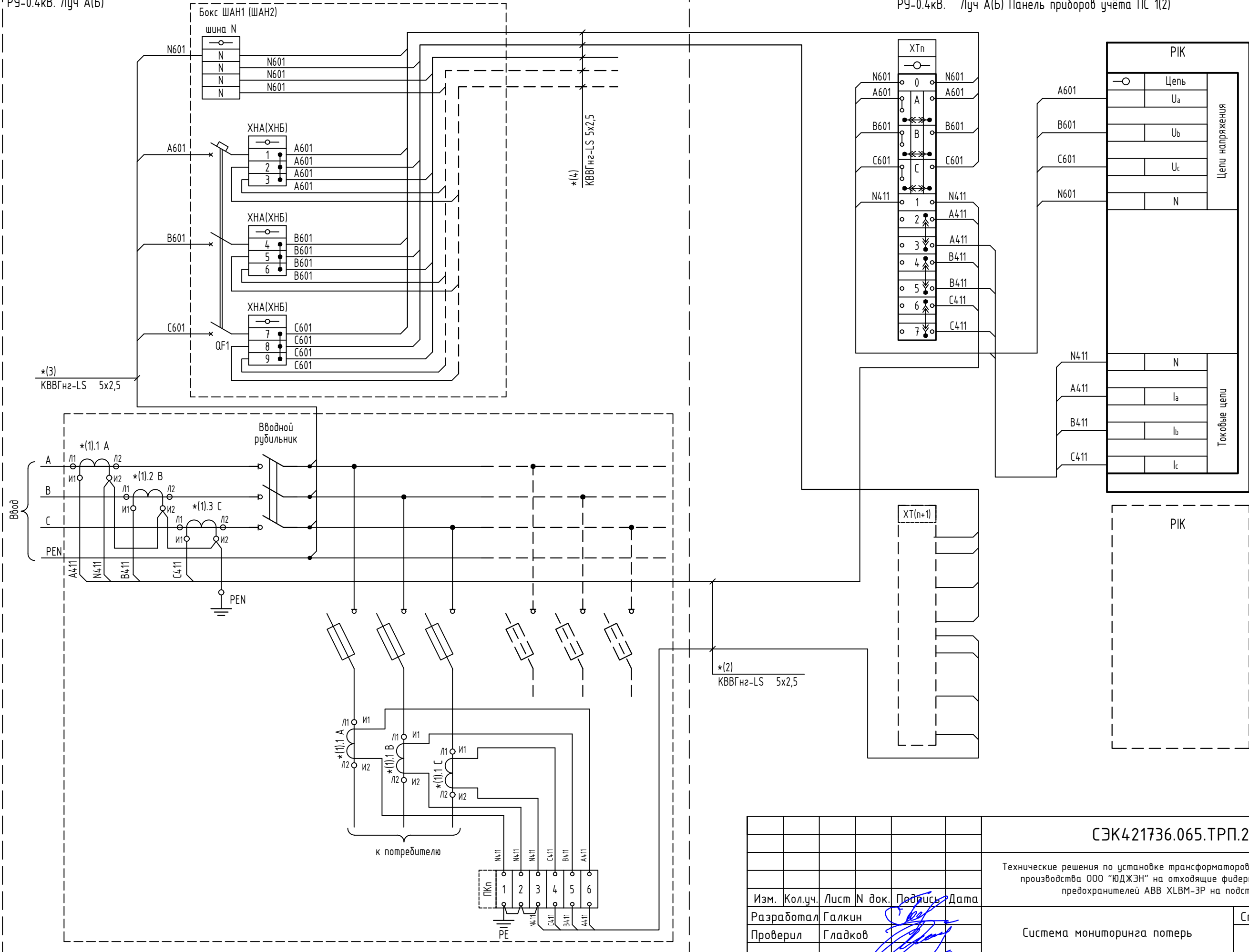


						СЭК421736.065.ТРП.2ТО.ТПП.СА2		
						Технические решения по установке трансформаторов тока ТПП-0,66 и ТПП-Н-0,66 производства ООО "ЮДЖЭН" на отходящие фидеры сборки ЩРНВ с блоками предохранителей ABB XLBM-3P на подстанции типа 2ТО		
Изм.	Кол.уч.	Лист	N док.	Подпись	Дата			
Разработал	Галкин					Система мониторинга потерь		
Проверил	Гладков							
						РУ-0,4кВ Схема однолинейная принципиальная		
Утвердил	Сычёв					ООО "СтройЭнергоКом"		

Инв. № подл. | Подп. и дата | Взам. инв. №

РУ-0,4кВ. Луч А(Б)

РУ-0,4кВ. Луч А(Б) Панель приборов учёта ПС 1(2)

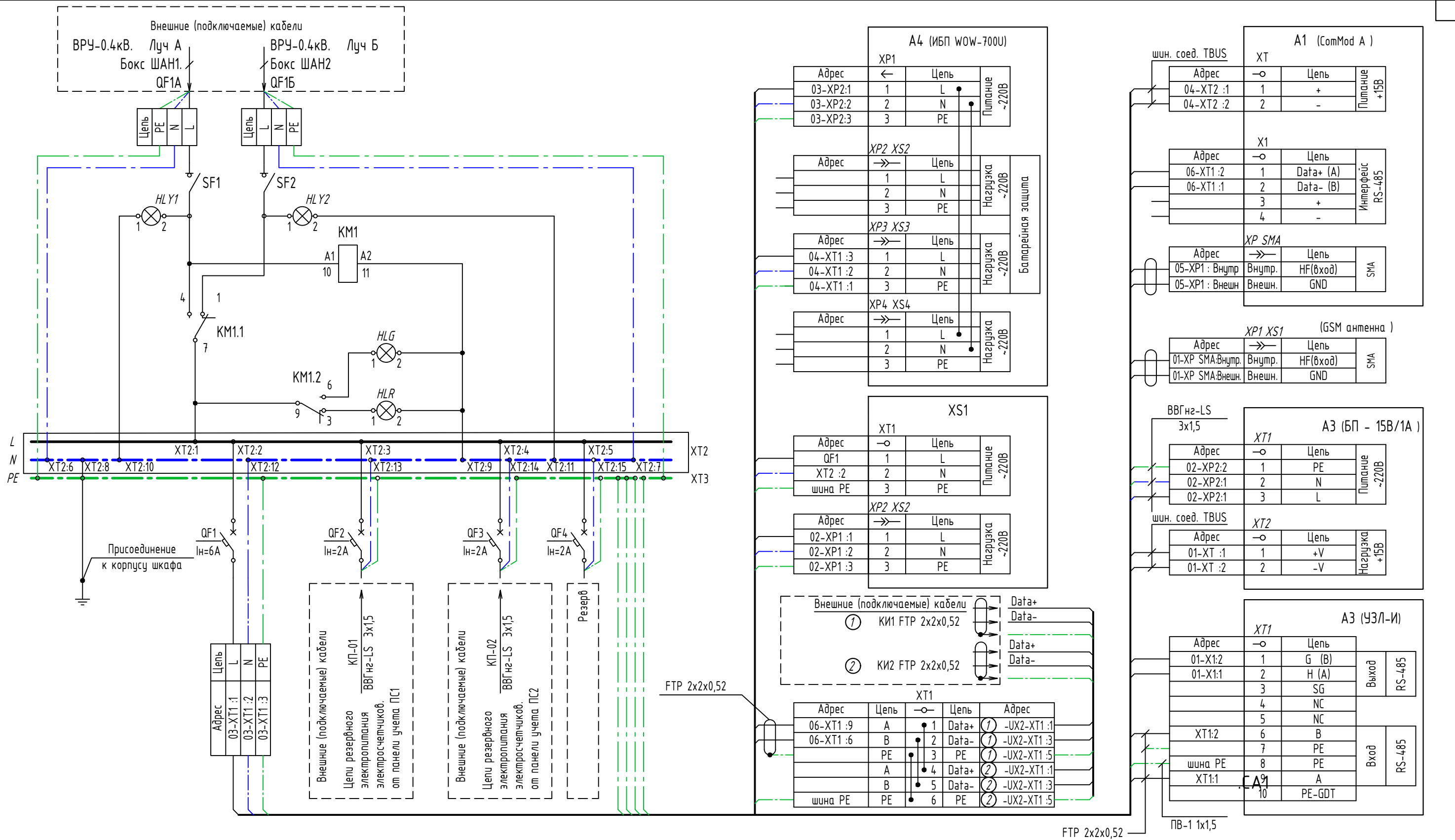


Примечание:

1. Цели напряжения подключать после вводного рубильника.
2. Токовые цепи и цепи напряжения подключать в клеммы приборов учёта согласно схем, указанных в руководстве по эксплуатации

СЭК421736.065.ТРП.2ТО.ТПП.САЗ						
Технические решения по установке трансформаторов тока ТПП-0,66 и ТПП-Н-0,66 производства ООО "ЮДЖЭН" на отходящие фидеры сборки ЩРНВ с блоками предохранителей ABB XLBM-3P на подстанции типа 2ТО						
Изм.	Кол.уч.	Лист	N док.	Подпись	Дата	
Разработал	Галкин			<i>[Signature]</i>		
Проверил	Гладков			<i>[Signature]</i>		
Утвердил	Сычёв			<i>[Signature]</i>		
Система мониторинга потерь				Стадия	Лист	Листов
				Р		1
Измерительные цепи ИИК. Структурная схема.				ООО "СтройЭнергоКом"		

Инв. № подл.	Подп. и дата	Взам. инв. №



Обозначения:

- ① - ВРУ-0.4кВ. Панель счетчиков А.
- ② - ВРУ-0.4кВ. Панель счетчиков Б.

Примечание:

1. Провода промаркировать согласно чертежа.
2. При монтаже подключаемые к кабельным наконечникам экраны кабелей паять припоем ПОС-15 (или аналогичным)

СЭК421736.065.ТРП.2ТО.ТПП.СА4				
Технические решения по установке трансформаторов тока ТПП-0,66 и ТПП-Н-0,66 производства ООО "ЮДЖЭН" на отходящие фидеры сборки ЩРНВ с блоками предохранителей ABB XLBM-3P на подстанции типа 2ТО				
Изм.	Кол.уч.	Лист N док.	Подпись	Дата
Разработал	Галкин		<i>[Signature]</i>	
Проверил	Гладков		<i>[Signature]</i>	
Система мониторинга потерь			Стадия	Лист
Шкаф УСПД. Однолинейная схема			Р	1
Утвердил			Сычёв	Листов
000 "СтройЭнергоКом"			3	

Инв. № подл.	Взам. инв. №
Подп. и дата	

Инв. № подл.	Подп. и дата	Взам. инв. №
--------------	--------------	--------------

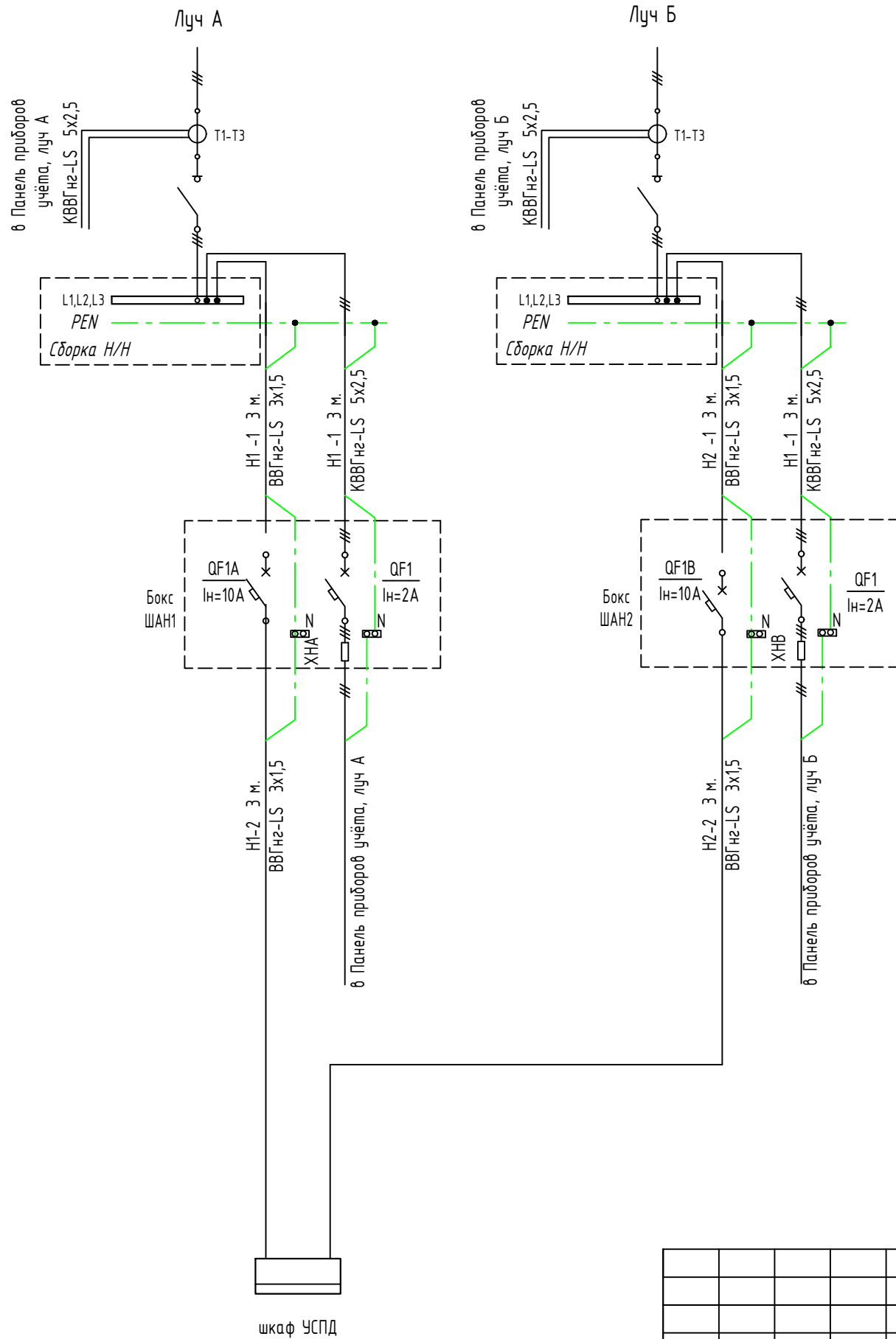
Электропроектировщик	Наименование потребителя
----------------------	--------------------------

Марка и сечение проводника	Обозначение участка сети, длина (м)	Проход через трубу, диаметр, длина (м)
Пусковой аппарат	Обозначение, тип, ток (ном), расцепитель, уставка теплового реле	
Марка и сечение проводника	Обозначение участка сети, длина (м)	Проход через трубу, диаметр, длина (м)

Распределительный пункт	Аппарат ввода	Тип Ток номинальный (А) Расцепитель (А)
	Тип	Напряжение Ток расчетный(А) Уст.мощность (кВт)
Аппарат отходящих линий	Тип Ток номинальный (А) Расцепитель или плавкая вставка	

Данные питающей сети	
----------------------	--

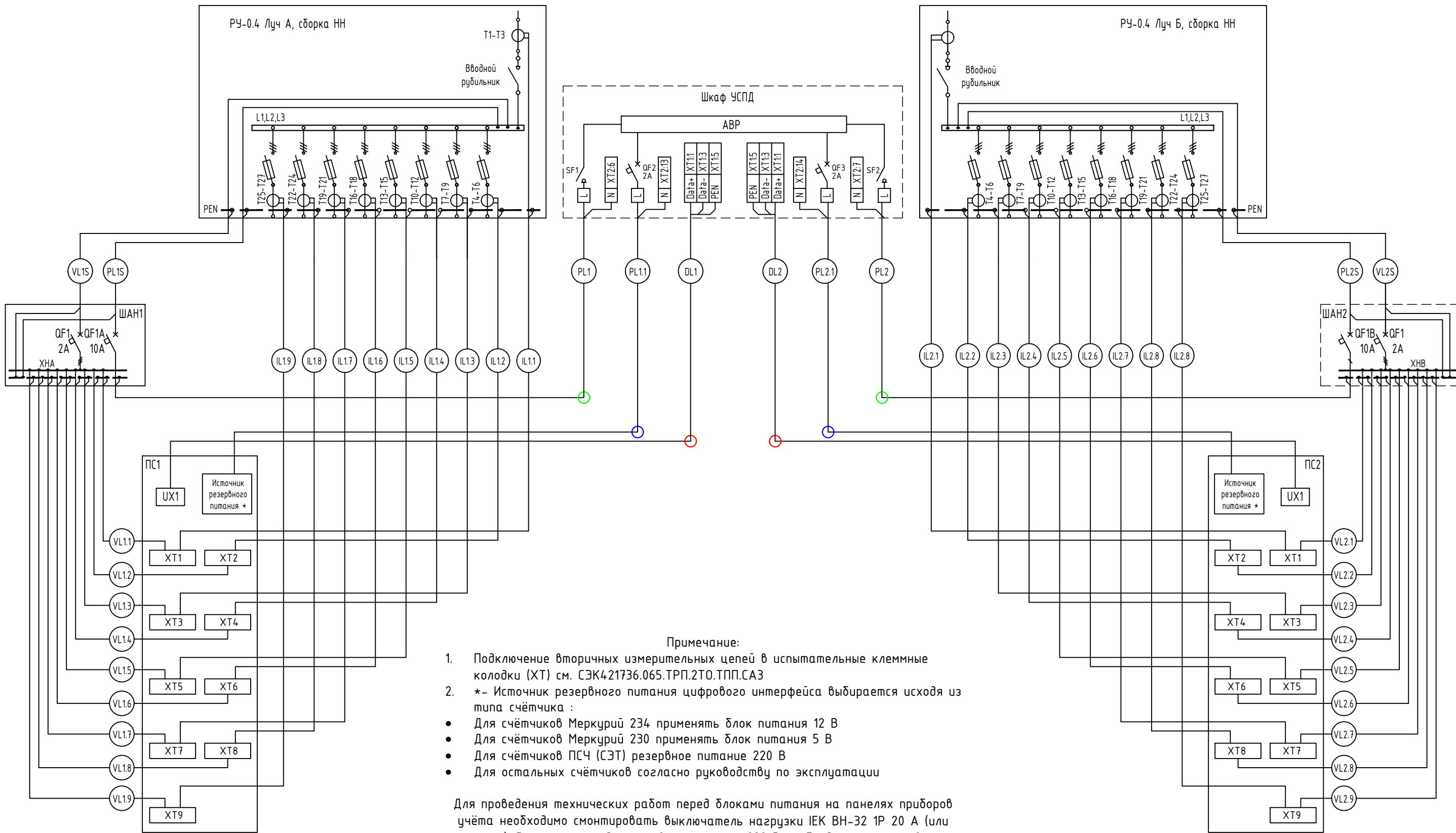
ВРУ-0.4кВ.



Примечание: 1 жила кабеля КВВГнг 5х2,5 не используется и является резервной

Перечень оборудования			
Обознач	Наименование, тип, технические данные	Кол.	Примеч.
QF1A, QF1B	Автоматический выключатель ВА 47-60 1P 10А однополюсный, характеристика «С». Номинальное напряжение: 230/400 В, 50 Гц. Отключающая способность: 6 кА.; Номинальный ток :10 А;	2	IEK (или аналогичный)
QF1	Автоматические выключатели трехполюсный ВА47-29 3P 2 А характеристика «С». Номинальное напряжение: 230/400 В, 50 Гц. Отключающая способность: 4,5 кА.; Номинальный ток :2 А; Крепление: на DIN-рейку.	2	IEK (или аналогичный)

СЭК421736.065.ТРП.2ТО.ТПП.СА5				
Технические решения по установке трансформаторов тока ТПП-0,66 и ТПП-Н-0,66 производства ООО "ЮДЖЭН" на отходящие фидеры сборки ЩРНВ с блоками предохранителей АBB XLBM-3P на подстанции типа 2ТО				
Изм.	Кол.уч.	Лист	N док.	Подпись
Разработал	Галкин			
Проверил	Гладков			
Утвердил	Сычёв			
Система мониторинга потерь			Стадия	Лист
Электроснабжение оборудования. Однолинейная схема.			Р	1
000 "СтройЭнергоКом"				



- Примечание:
1. Подключение вторичных измерительных цепей в испытательные клеммные колодки (ХТ) см. СЭК421736.065.ТРП.2ТО.ТПП.СА3
 2. *- Источник резервного питания цифрового интерфейса выбирается исходя из типа счётчика :
 - Для счётчиков Меркурий 234 применять блок питания 12 В
 - Для счётчиков Меркурий 230 применять блок питания 5 В
 - Для счётчиков ПСЧ (СЭТ) резервное питание 220 В
 - Для остальных счётчиков согласно руководству по эксплуатации

Для проведения технических работ перед блоками питания на панелях приборов учёта необходимо смонтировать выключатель нагрузки ИЕК ВН-32 1Р 20 А (или аналог). В случаях, когда резервное питание 220 В необходимо смонтировать двухполюсный автоматический выключатель ИЕК 2Р ВН-47-29 2А (или аналогичный)

Расшифровка щитов

Обозн.	Назначение
УСПД	Устройство сбора и передачи данных
ПС1	Панель счетчиков №1 (луч А)
ПС2	Панель счетчиков №2 (луч Б)
ШАН1	Щиток
ШАН2	Щиток

Расшифровка кабельных обозначений. Подробно - см. кабельный журнал.

Обозн.	Назначение	Марка кабеля
IL	Кабели токовых измерительных цепей	КВВГнг-LS 5x2,5
VL	Кабели измерительных цепей напряжения	КВВГнг-LS 5x2,5
PL	Силовые кабели	ВВГнг-LS 3x1,5
DL	Информационные кабели	FTP 2x2x0,52

СЭК421736.065.ТРП.2ТО.ТПП.СА6

Технические решения по установке трансформаторов тока ТПП-0,66 и ТПП-Н-0,66 производства ООО "ЮДЖЭН" на отходящие фидеры сборки ЩРНВ с блоками предохранителей ABB XLBM-3P на подстанции типа 2ТО

Изм.	Кол.уч.	Лист	N док.	Подпись	Дата
Разработал		Галкин		<i>[Signature]</i>	
Проверил		Гладков		<i>[Signature]</i>	
Утвердил		Сычёв		<i>[Signature]</i>	

Система мониторинга потерь

Стадия	Лист	Листов
Р		1

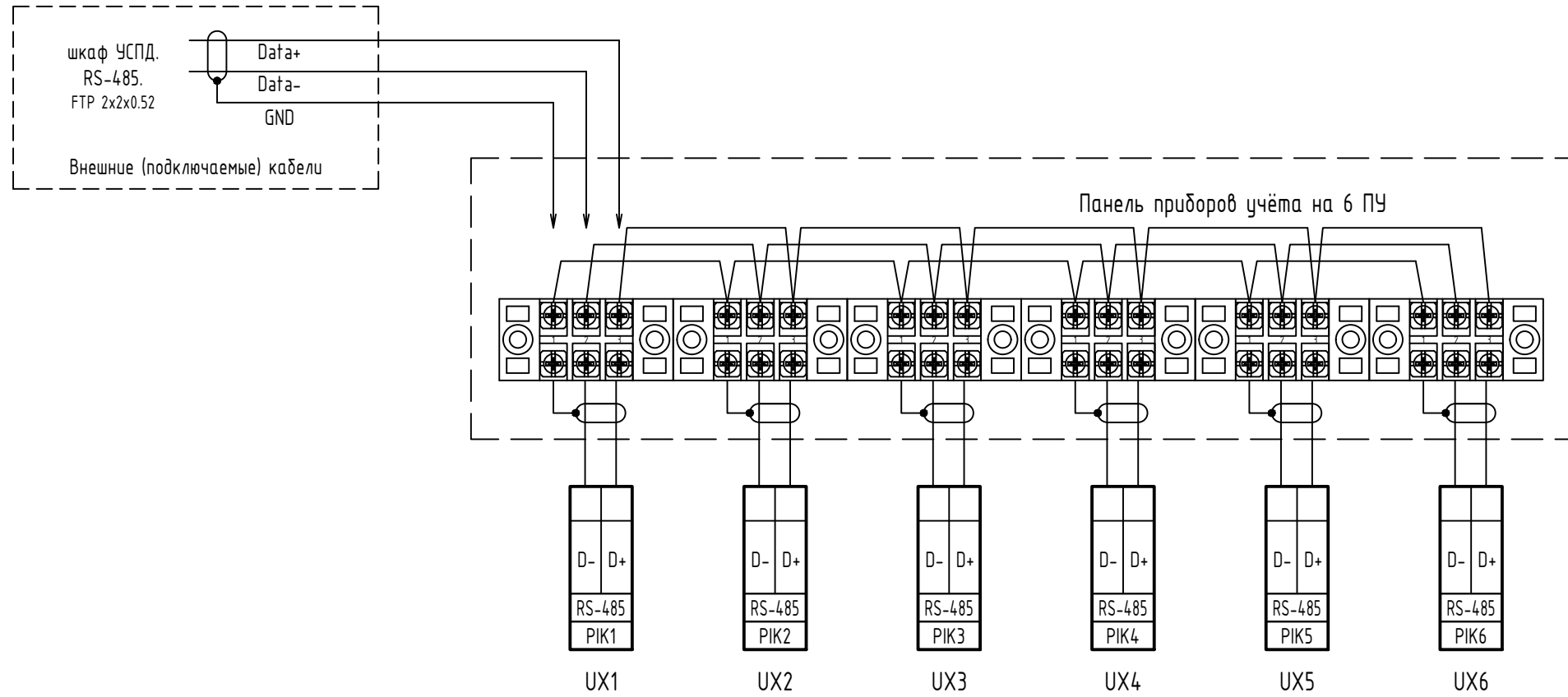
Схема внешних соединений

ООО "СтройЭнергоКом"

копировал:

формат: А3

Инв. № подл.	Взам. инв. №
Подп. и дата	



Примечание :
1. Монтаж цепей RS-485 выполнить кабелем FTP 2PR CAT5e 2x2x0.52

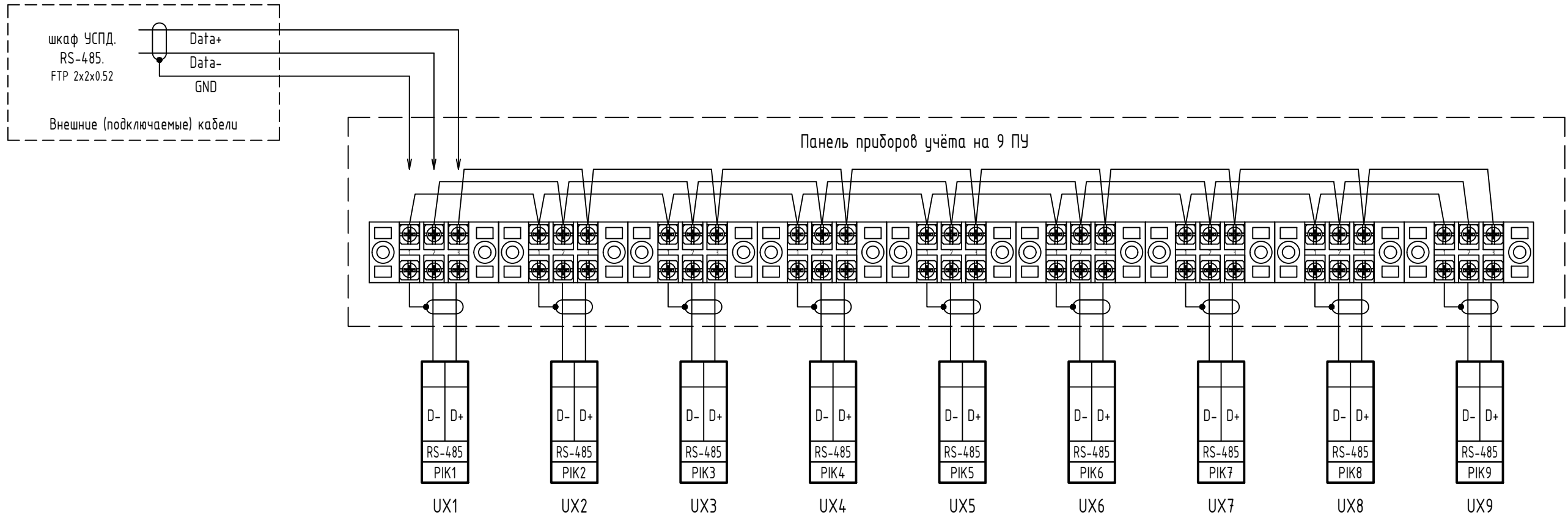
Обознач.	Наименование, тип	Кол.
PIK...	Счетчик электрической энергии трехфазный	6
UX1...	ТВ-1503L Клеммная колодка	6

СЭК421736.065.ТРП.2ТО.ТПП.СА7					
Технические решения по установке трансформаторов тока ТПП-0,66 и ТПП-Н-0,66 производства ООО "ЮДЖЭН" на отходящие фидеры сборки ЩРНВ с блоками предохранителей ABB XLBM-3P на подстанции типа 2ТО					
Изм.	Кол.уч.	Лист	N док.	Подпись	Дата
Разработал	Галкин			<i>[Signature]</i>	
Проверил	Гладков			<i>[Signature]</i>	
Утвердил	Сычёв			<i>[Signature]</i>	
Система мониторинга потерь				Стадия	Лист
Панель приборов учёта на 6 ПУ. Информационные цепи электросчетчиков. Схема электрическая принципиальная				Р	1
ООО "СтройЭнергоКом"					

копировал:

формат: А3

Инв. № подл. Подп. и дата. Взам. инв. №

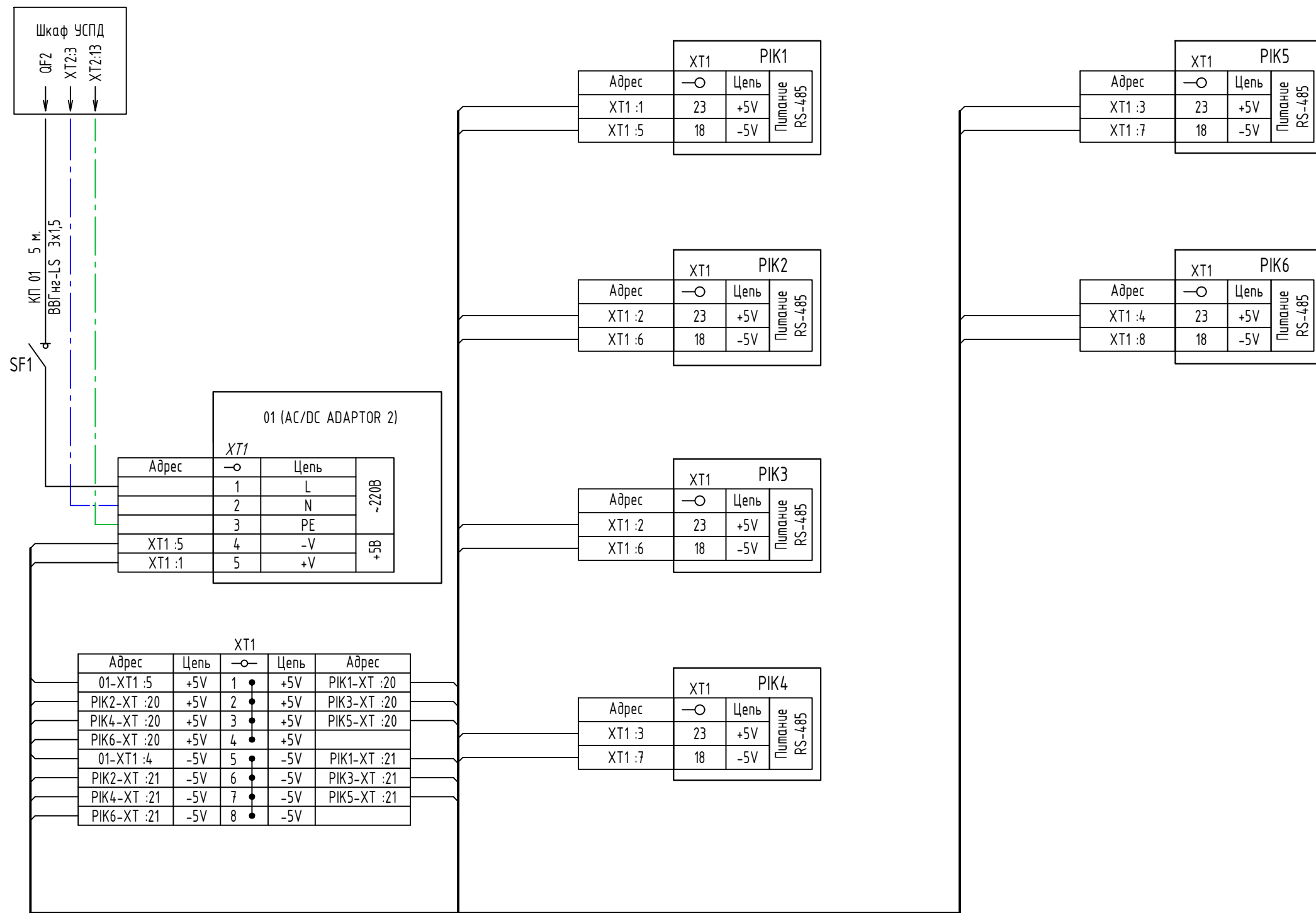


Примечание :
1. Монтаж цепей RS-485 выполнить кабелем FTP 2PR CAT5e 2x2x0.52

Обознач.	Наименование, тип	Кол.
PIK...	Счетчик электрической энергии трехфазный	9
UX...	TB-1503L Клеммная колодка	9

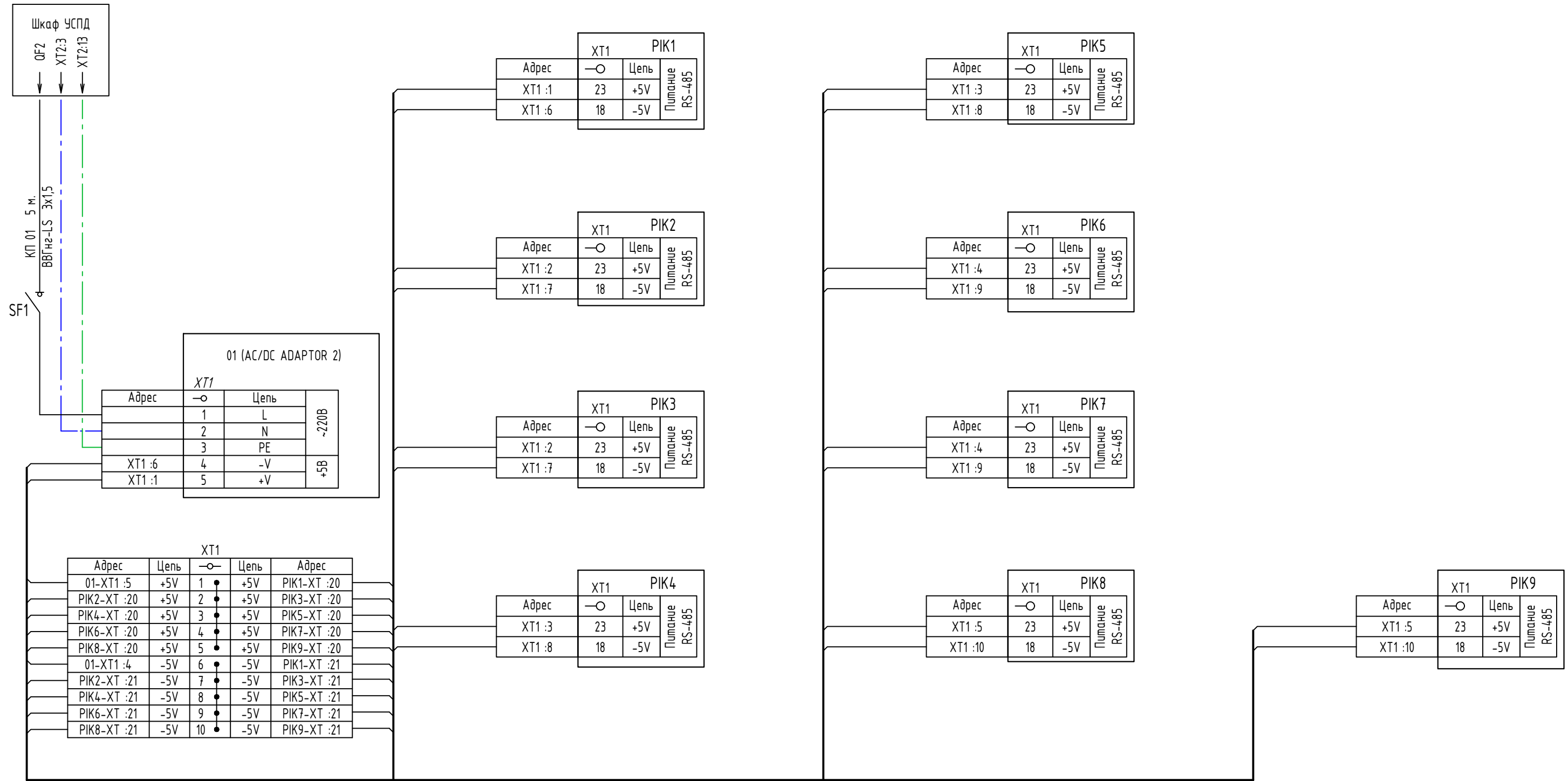
СЭК421736.065.ТРП.2ТО.ТПП.СА8					
Технические решения по установке трансформаторов тока ТПП-0,66 и ТПП-Н-0,66 производства ООО "ЮДЖЭН" на отходящие фидеры сборки ЩРНВ с блоками предохранителей ABB XLBM-3P на подстанции типа 2ТО					
Изм.	Кол.уч.	Лист	N док.	Подпись	Дата
Разработал	Галкин			<i>[Signature]</i>	
Проверил	Гладков			<i>[Signature]</i>	
Утвердил	Сычёв			<i>[Signature]</i>	
Система мониторинга потерь				Стадия	Лист
Панель приборов учёта на 9 ПУ Информационные цепи электросчетчиков. Схема электрическая принципиальная				Р	1
ООО "СтройЭнергоКом"					

Инв. № подл. Подп. и дата. Взам. инв. №



Взам. инв. №	Обознач.	Наименование, тип	Технические данные	Кол.	Примеч.
	PIK...	Счетчик электрической энергии трехфазный Меркурий 230	Uном=3x230/400 В; Iном (Iмакс) = 5(7.5)А	6	
	SF1	Выключатели нагрузки ВН-32 1P 20 А		1	IEK (или аналогичный)
	XT1	Клемма TopJob 2002-1201; Сечение провода(кв.мм) -2,5; цвет серый		8	Wago
Инв. № подл.	АС/DC ADAPTOR 2	Блок питания Mean Well NES-15-5 (15Вт, 5В)		1	

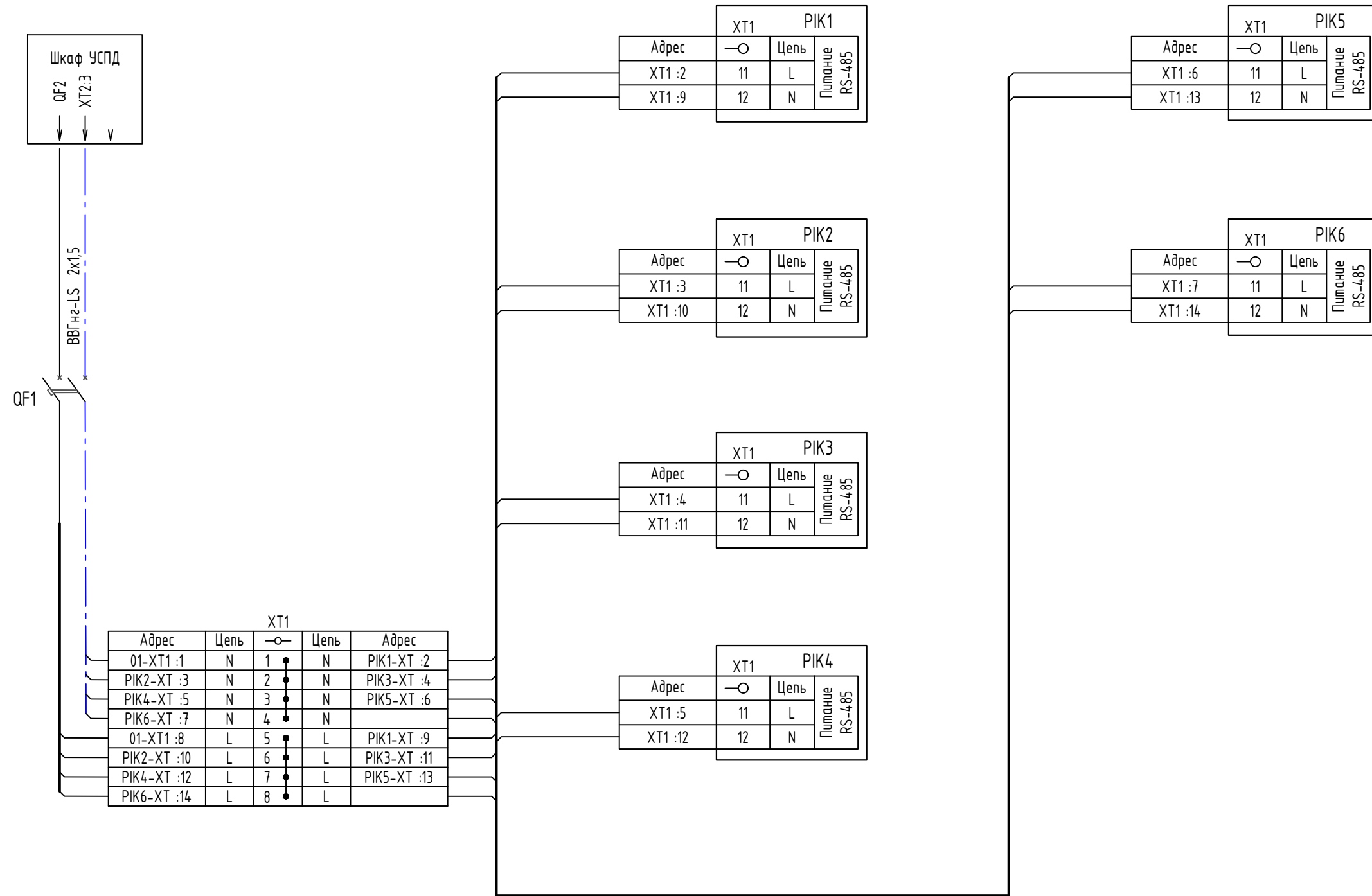
СЭК421736.065.ТРП.2ТО.ТПП.СА11					
Технические решения по установке трансформаторов тока ТПП-0,66 и ТПП-Н-0,66 производства ООО "ЮДЖЭН" на отходящие фидеры сборки ЩРНВ с блоками предохранителей ABB XLBM-3P на подстанции типа 2ТО					
Изм.	Кол.уч.	Лист	N док.	Подпись	Дата
Разработал	Галкин				
Проверил	Гладков				
Система мониторинга потерь				Стадия	Лист
				Р	1
Панель приборов учёта на 6 ПУ. Цепи резервного электропитания электросчетчиков Меркурий 230. Схема электрическая принципиальная				ООО "СтройЭнергоКом"	
Утвердил	Сычёв				



Взам. инв. №	Обознач.	Наименование, тип	Технические данные	Кол.	Примеч.
	PIK...	Счетчик электрической энергии трехфазный Меркурий 230	Uном=3x230/400 В; Iном (Iмакс) = 5(7.5)А	9	
	SF1	Выключатели нагрузки ВН-32 1P 20 А		1	IEK (или аналогичный)
	XT1	Клемма TopJob 2002-1201; Сечение провода(кв.мм) -2,5; цвет серый		10	Wago
	AC/DC ADAPTOR 2	Блок питания Mean Well NES-15-5 (15Вт, 5В)		1	
Инв. № подл.					

Изм.	Кол.уч.	Лист	N док.	Подпись	Дата
Разработал	Галкин				
Проверил	Гладков				
Утвердил	Сычёв				

СЭК421736.065.ТРП.2ТО.ТПП.СА12					
Технические решения по установке трансформаторов тока ТПП-0,66 и ТПП-Н-0,66 производства ООО "ЮДЖЭН" на отходящие фидеры сборки ЩРНВ с блоками предохранителей ABB XLBM-3P на подстанции типа 2ТО					
Система мониторинга потерь			Стадия	Лист	Листов
			Р		1
Панель приборов учёта на 9 ПУ. Цепи резервного электропитания электросчетчиков Меркурий 230. Схема электрическая принципиальная					ООО "СтройЭнергоКом"



XT1					
Адрес	Цепь	—○	Цепь	Адрес	
01-XT1 :1	N	1	N	PIK1-XT :2	
PIK2-XT :3	N	2	N	PIK3-XT :4	
PIK4-XT :5	N	3	N	PIK5-XT :6	
PIK6-XT :7	N	4	N		
01-XT1 :8	L	5	L	PIK1-XT :9	
PIK2-XT :10	L	6	L	PIK3-XT :11	
PIK4-XT :12	L	7	L	PIK5-XT :13	
PIK6-XT :14	L	8	L		

XT1				PIK1	
Адрес	—○	Цепь	Питание		
XT1 :2	11	L	RS-485		
XT1 :9	12	N	RS-485		

XT1				PIK2	
Адрес	—○	Цепь	Питание		
XT1 :3	11	L	RS-485		
XT1 :10	12	N	RS-485		

XT1				PIK3	
Адрес	—○	Цепь	Питание		
XT1 :4	11	L	RS-485		
XT1 :11	12	N	RS-485		

XT1				PIK4	
Адрес	—○	Цепь	Питание		
XT1 :5	11	L	RS-485		
XT1 :12	12	N	RS-485		

XT1				PIK5	
Адрес	—○	Цепь	Питание		
XT1 :6	11	L	RS-485		
XT1 :13	12	N	RS-485		

XT1				PIK6	
Адрес	—○	Цепь	Питание		
XT1 :7	11	L	RS-485		
XT1 :14	12	N	RS-485		

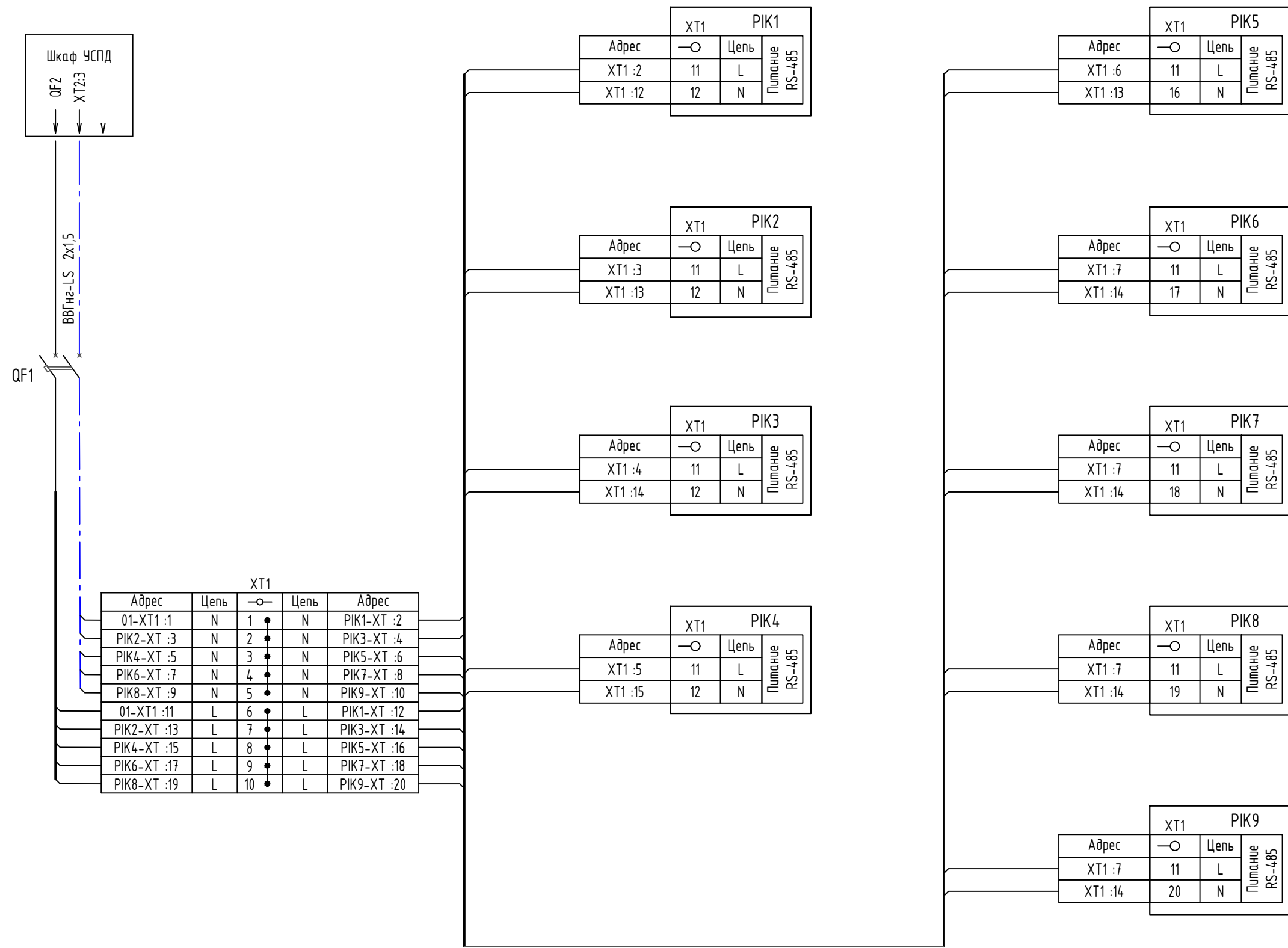
Взам. инв. №	Обознач.	Наименование, тип	Технические данные	Кол.	Примеч.
	PIK...	Счетчик СЭТ-4ТМ.03М.09, кл. точн. 0,5S/1,0, 5(10)А, 208/400 В	Uном=3x208/400 В; Iном (Iмакс) = 5(10)А	6	
	QF1	Выключатель автоматический 2P ВН-47-29,20 А (или аналогичный)		1	IEK (или аналогичный)
	XT1	Клемма TorJob 2002-1201; Сечение провода(кв.мм) -2,5; цвет серый		8	Wago

СЭК421736.065.ТРП.2ТО.ТПП.СА13					
Технические решения по установке трансформаторов тока ТПП-0,66 и ТПП-Н-0,66 производства ООО "ЮДЖЭН" на отходящие фидеры сборки ЩРНВ с блоками предохранителей АBB XLBM-3P на подстанции типа 2ТО					
Изм.	Кол.уч.	Лист	N док.	Подпись	Дата
Разработал	Галкин				
Проверил	Гладков				
Утвердил	Сычёв				

Система мониторинга потерь	Стадия	Лист	Листов
	P		1

Панель приборов учёта на 6 ПУ. Цепи резервного электропитания электросчетчиков СЭТ.
Схема электрическая принципиальная

ООО "СтройЭнергоКом"

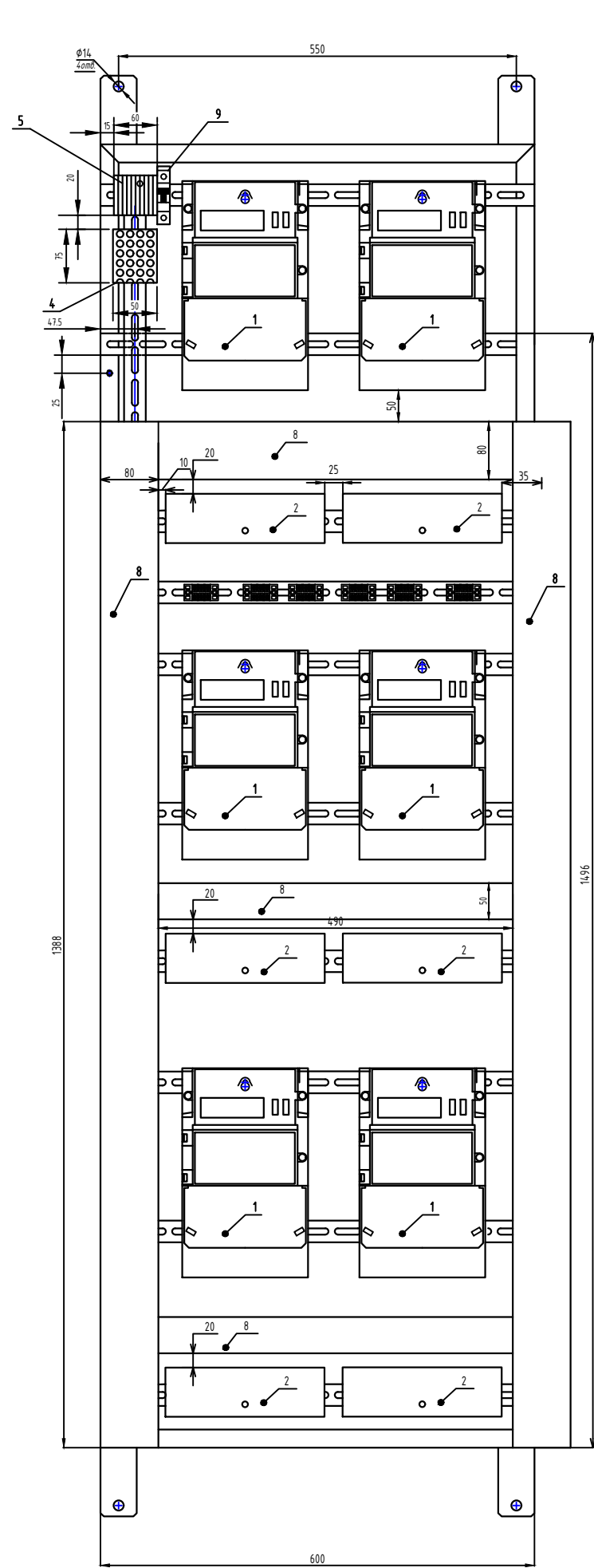


Взам. инв. №	Обознач.	Наименование, тип	Технические данные	Кол.	Примеч.
	PIK...	Счетчик СЭТ-4ТМ.03М.09, кл. точн. 0,5S/1,0, 5(10)А, 208/400 В	Uном=3x208/400 В; Iном (Iмакс) = 5(10)А	9	
	SF1	Выключатель автоматический 2P ВН-47-29,20 А (или аналогичный)		1	IEK (или аналогичный)
	XT1	Клемма TopJob 2002-1201; Сечение провода(кв.мм) -2,5; цвет серый		10	Wago

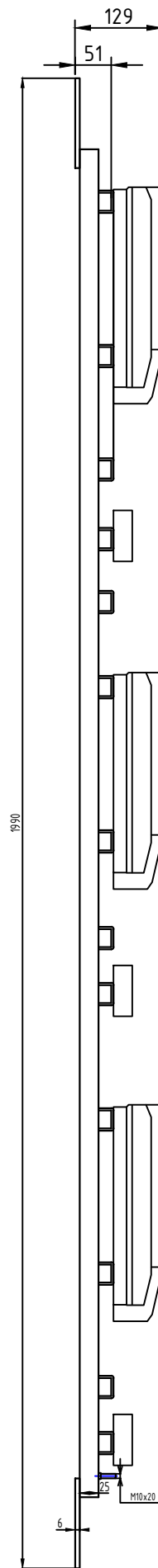
Изм.	Кол.уч.	Лист	N док.	Подпись	Дата
Разработал	Галкин				
Проверил	Гладков				
Утвердил	Сычёв				

СЭК421736.065.ТРП.2ТО.ТПП.СА14		
Технические решения по установке трансформаторов тока ТПП-0,66 и ТПП-Н-0,66 производства ООО "ЮДЖЭН" на отходящие фидеры сборки ЩРНВ с блоками предохранителей АBB XLBM-3P на подстанции типа 2ТО		
Стадия	Лист	Листов
Р		1
Панель приборов учёта на 9 ПУ. Цепи резервного электропитания электросчетчиков СЭТ. Схема электрическая принципиальная		ООО "СтройЭнергоКом"

Панель на 6 приборов учёта

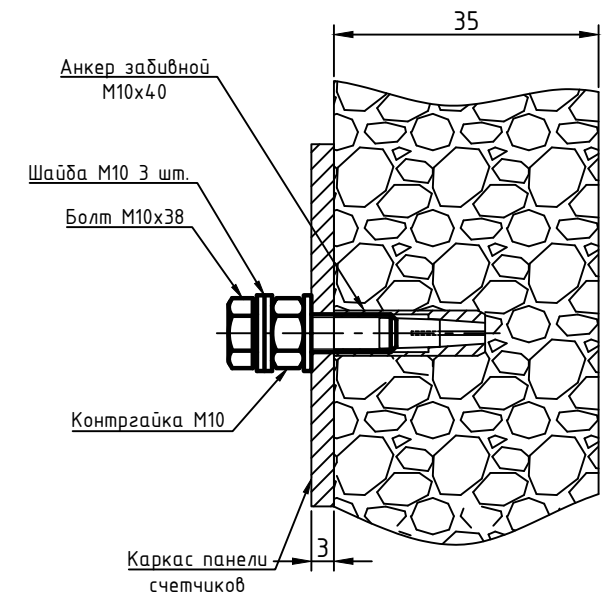


Панель приборов учёта. Вид сбоку



Перечень оборудования

Обознач.	Наименование, тип	Производитель	Кол.	Примеч.
1	Счетчик Меркурий-234 АРТ2-03 Р, кл. точн. 0,5S/1,0, 5(10)А 230/380 В	Инкотекс	6	По умолчанию уст. 1 на вводе, остальные - при привязке
2	Коробка испытательная типа КИ-10		6	
3	ТВ-1503L Клеммная колодка		6	
4	Блок питания NES 15-12 (15Вт, 12В)	Mean Well	1	
5	Клемма TorJob 2002-1201; Сечение провода(кв.мм) -2,5; цвет серый (или аналог)	Wago	8	
6	Вставная перемычка 2002-404, изолир., св.-серая, 4-канальная	Wago	2	
7	Торцевая и промежуточная пластина 2002-1291, серая	Wago	2	
8	Короб перфорированный 80x40, L=1388		1	
9	Выключатель нагрузки ВН-32 1Р 20 А (или аналогичный)	IEK	1	



Примечание:

1. Перечень надписей на панелях, счетчиках, КИ, УХ, SF, БП выполнить по месту при привязке проекта (согласно ППО)
2. *SF резервного питания счетчиков может быть установлен отдельно в ШАН при его размещении на панели или в радиусе до 1 м от панели учета.

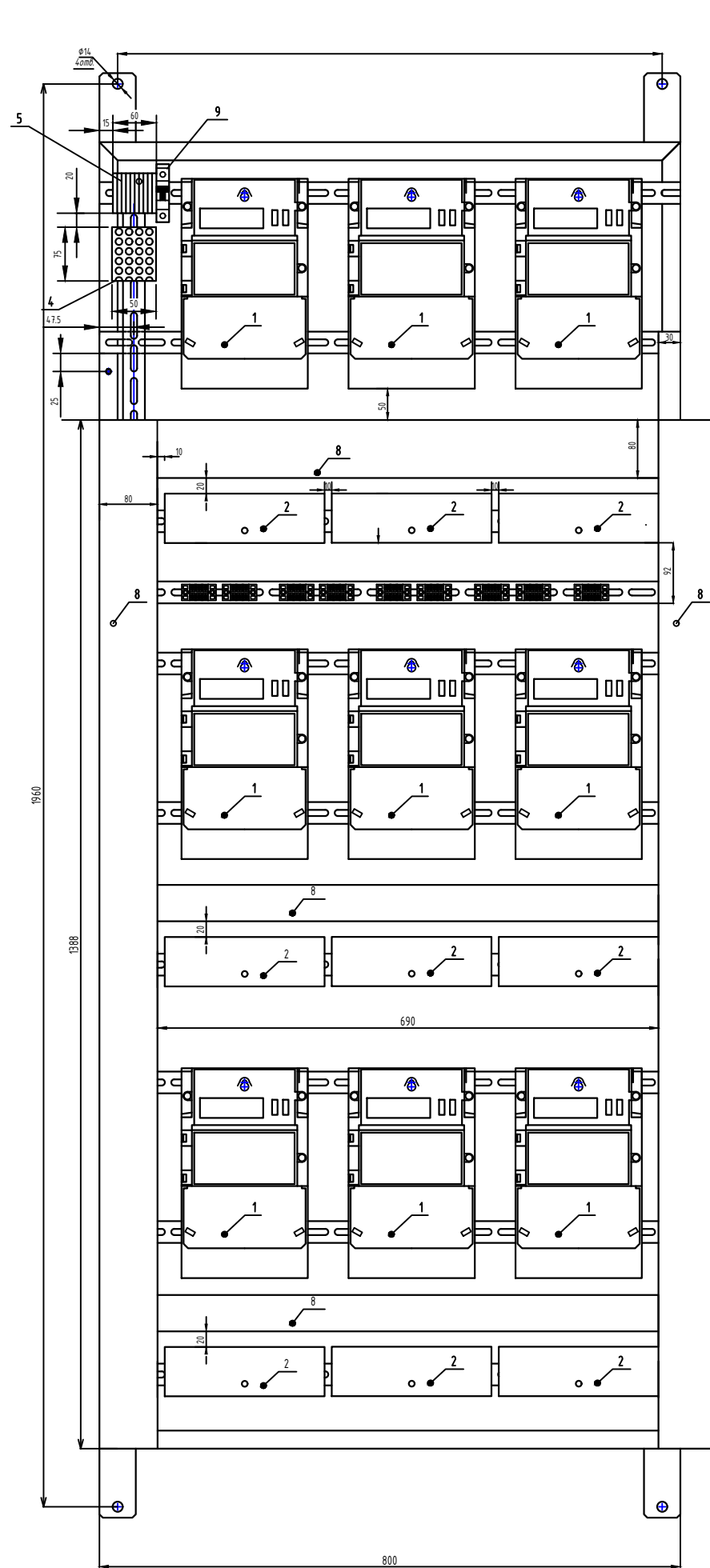
Инв. № подл.	Подп. и дата	Взам. инв. №
--------------	--------------	--------------

					СЭК421736.065.ТРП.2ТО.ТПП.В01				
					Технические решения по установке трансформаторов тока ТПП-0,66 и ТПП-Н-0,66 производства ООО "ЮДЖЭН" на отходящие фидеры сборки ЩРНВ с блоками предохранителей АBB XLBM-3P на подстанции типа 2ТО				
Изм.	Кол.уч.	Лист	N док.	Подпись	Дата	Система мониторинга потерь	Стадия	Лист	Листов
Разработал	Галкин			<i>[Signature]</i>			Р		1
Проверил	Гладков			<i>[Signature]</i>		Панель на 6 приборов учёта Меркурий 234. Внешний вид.	ООО "СтройЭнергоКом"		
Утвердил	Сычёв			<i>[Signature]</i>					

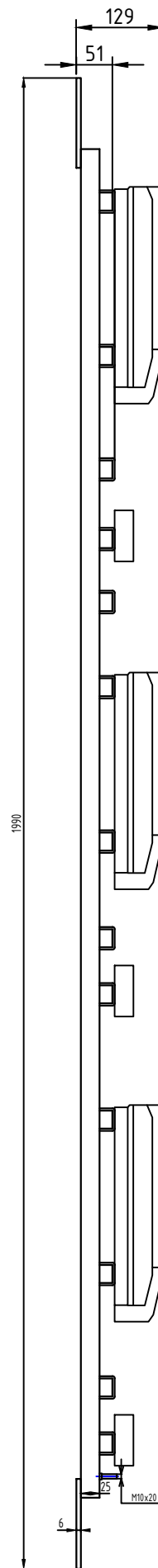
копировал:

формат: А3

Панель на 9 приборов учёта

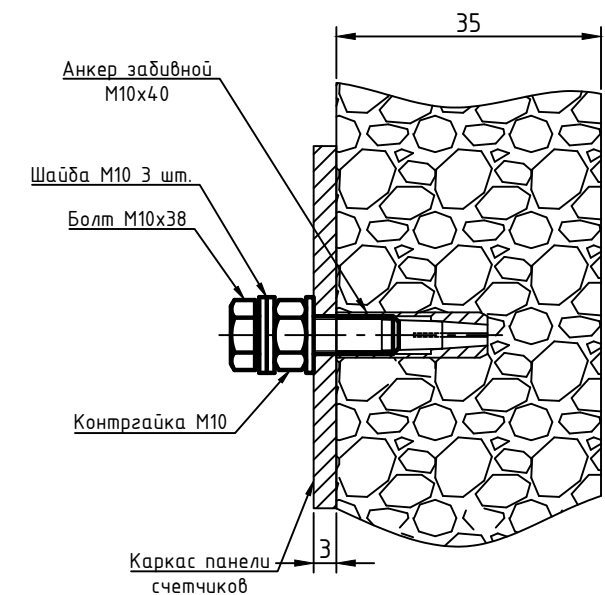


Панель приборов учёта. Вид сбоку



Перечень оборудования

Обознач.	Наименование, тип	Производитель	Кол.	Примеч.
1	Счетчик Меркурий-234 АРТ2-03 Р, кл. точн. 0,5S/1,0, 5(10)А 230/380 В	Инкотекс	9	По умолчанию уст. 1 на вводе, остальные - при привязке
2	Коробка испытательная типа КИ-10		9	
3	ТВ-1503L Клеммная колодка		9	
4	Блок питания NES 15-12 (15Вт, 12В)	Mean Well	1	
5	Клемма TorJob 2002-1201; Сечение провода(кв.мм) -2,5; цвет серый (или аналог)	Wago	10	
6	Вставная перемычка 2002-405, изолир., св.-серая, 5-канальная	Wago	2	
7	Торцевая и промежуточная пластина 2002-1291, серая	Wago	2	
8	Короб перфорированный 80x40, L=1388		1	
9	Выключатель нагрузки ВН-32 1Р 20 А (или аналогичный)	IEK	1	



Примечание:

1. Перечень надписей на панелях, счетчиках, КИ, УХ, SF, БП выполнить по месту при привязке проекта (согласно ППО)
2. *SF резервного питания счетчиков может быть установлен отдельно в ШАН при его размещении на панели или в радиусе до 1 м от панели учета.

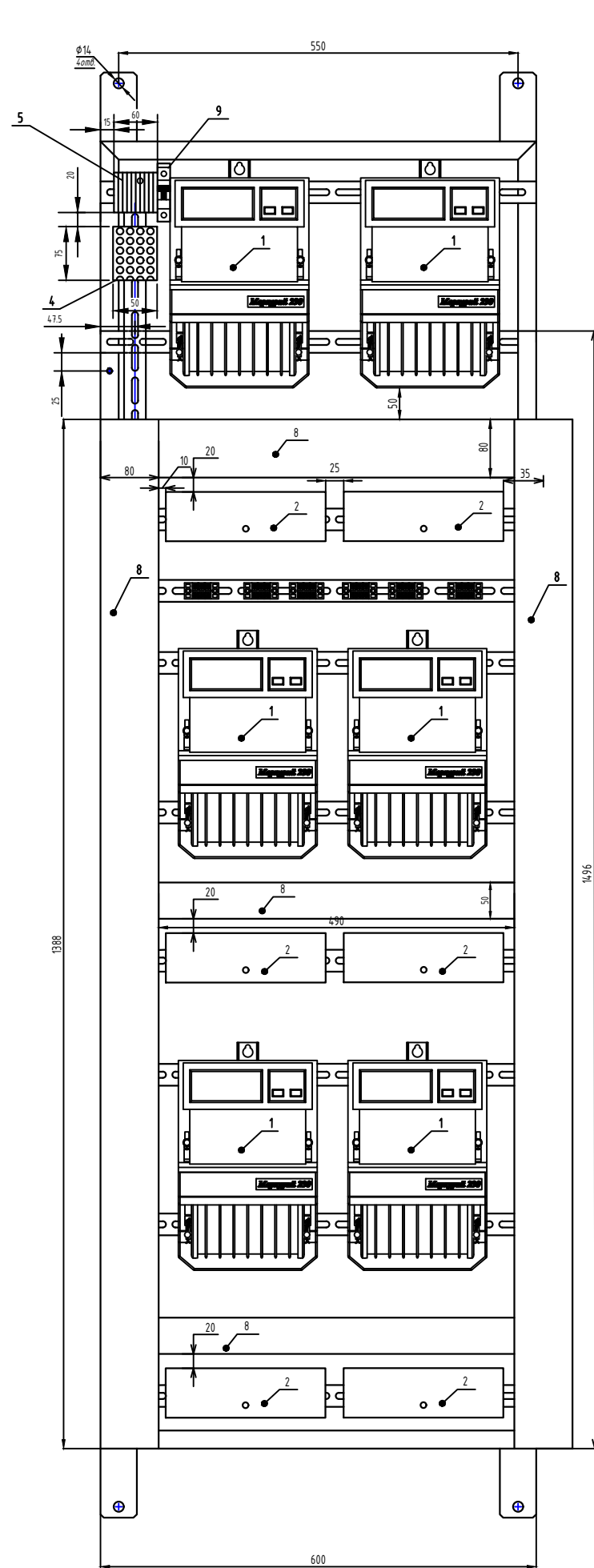
Инд. № подл.	Подп. и дата	Взам. инв. №
--------------	--------------	--------------

СЭК421736.065.ТРП.2ТО.ТПП.В02					
Технические решения по установке трансформаторов тока ТПП-0,66 и ТПП-Н-0,66 производства ООО "ЮДЖЭН" на отходящие фидеры сборки ЩРНВ с блоками предохранителей ABB XLBM-3P на подстанции типа 2ТО					
Изм.	Кол.уч.	Лист N док.	Подпись	Дата	
Разработал	Галкин				
Проверил	Гладков				
			Система мониторинга потерь		
			Стадия	Лист	Листов
			Р		1
			Панель на 9 приборов учёта Меркурий 234 Внешний вид.		
			ООО "СтройЭнергоКом"		
Утвердил	Сычёв				

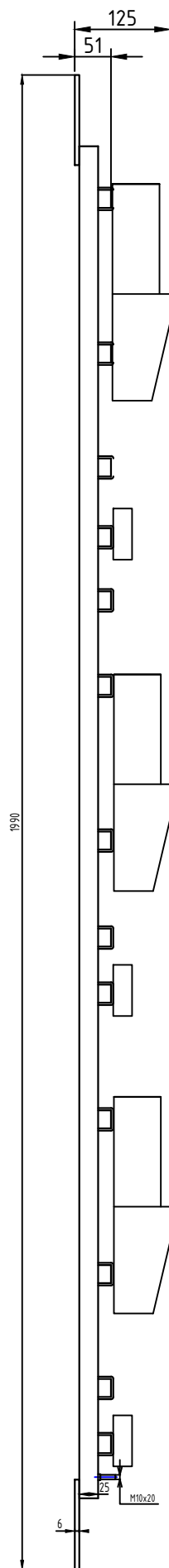
копировал:

формат: А3

Панель приборов учёта Р11, луч А.



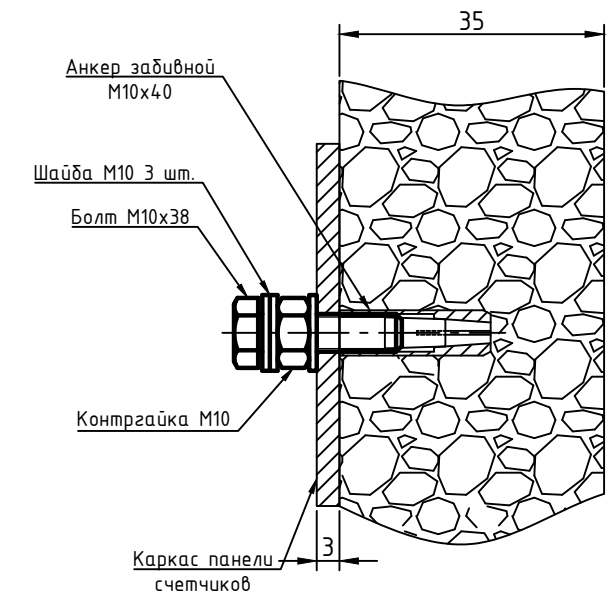
Панель приборов учёта. Вид сбоку



Перечень оборудования

Обознач.	Наименование, тип	Производитель	Кол.	Примеч.
1	Счетчик Меркурий-230 ART-03 PRSIDN, кл. точн. 0,5S/1,0, 5(7,5)A 230/380 В	Инкотекс	6	По умолчанию уст. 1 на вводе, остальные - при привязке
2	Коробка испытательная типа КИ-10		6	
3	ТВ-1503L Клеммная колодка		6	
4	Блок питания Mean Well NES 15-5 (15Вт, 5В)		1	
5	Клемма TorJob 2002-1201; Сечение провода(кв.мм) -2,5; цвет серый (или аналог)	Wago	8	
6	Вставная перемычка 2002-404, изолир., св.-серая, 4-канальная	Wago	2	
7	Торцевая и промежуточная пластина 2002-1291, серая	Wago	2	
8	Короб перфорированный 80x40, L=1388		1	
9	Выключатель нагрузки ВН-32 1P 20 А (или аналогичный)	IEK	1	

6 ПУ



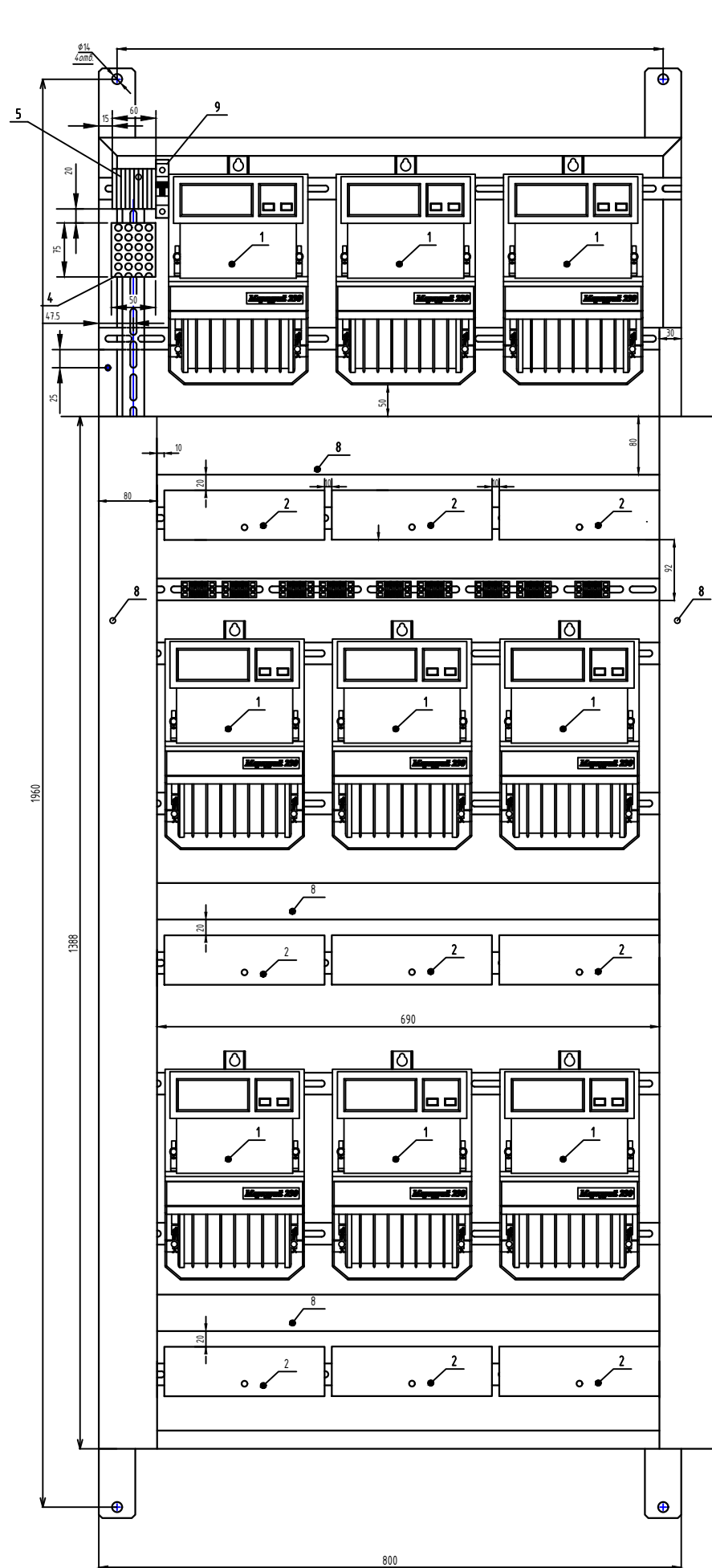
Примечание:

1. Перечень надписей на панелях, счетчиках, КИ, УХ, SF, БП выполнить по месту при привязке проекта (согласно ППО).
2. *SF резервного питания счетчиков может быть установлен отдельно в ШАН при его размещении на панели или в радиусе до 1 м от панели учета.

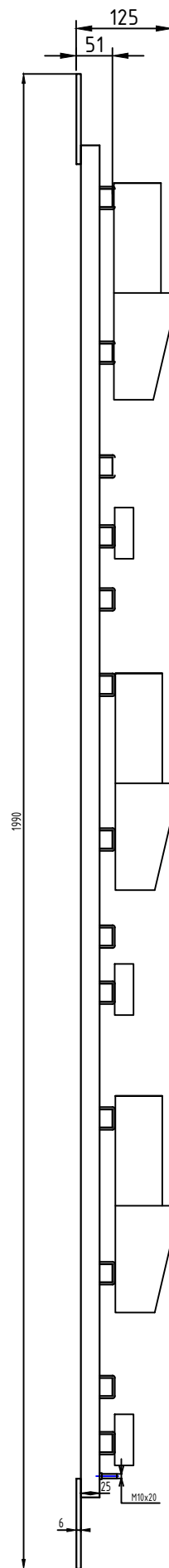
Инв. № подл.	Подп. и дата	Взам. инв. №
--------------	--------------	--------------

					СЭК421736.065.ТРП.2ТО.ТПП.ВОЗ				
					Технические решения по установке трансформаторов тока ТПП-0,66 и ТПП-Н-0,66 производства ООО "ЮДЖЭН" на отходящие фидеры сборки ЩРНВ с блоками предохранителей АBB XLBM-3P на подстанции типа 2ТО				
Изм.	Кол.уч.	Лист	N док.	Подпись	Дата	Система мониторинга потерь	Стадия	Лист	Листов
Разработал	Галкин			<i>[Signature]</i>			Р		1
Проверил	Гладков			<i>[Signature]</i>		Панель на 6 приборов учёта Меркурий-230. Внешний вид.	ООО "СтройЭнергоКом"		
Утвердил	Сычёв			<i>[Signature]</i>			копировал: формат: А3		

Панель приборов учёта Р12, луч Б.

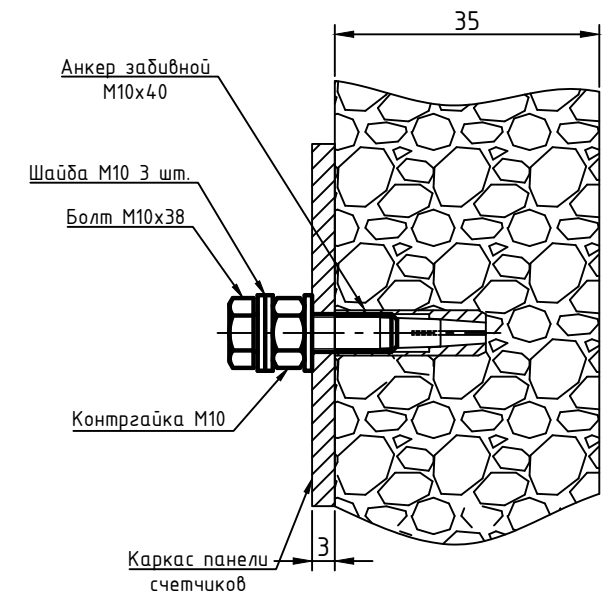


Панель приборов учета. Вид сбоку



Перечень оборудования

Обознач.	Наименование, тип	Производитель	Кол.	Примеч.
1	Счетчик Меркурий-230 ART-03 PRSIDN, кл. точн. 0,5S/1,0, 5(7,5)A 230/380 В	Инкотекс	9	По умолчанию уст. 1 на вводе, остальные - при привязке
2	Коробка испытательная типа КИ-10		9	
3	ТВ-1503L Клеммная колодка		9	
4	Блок питания Mean Well NES 15-5 (15Вт, 5В)		1	
5	Клемма TorJob 2002-1201; Сечение провода(кв.мм) -2,5; цвет серый (или аналог)	Wago	10	
6	Вставная перемычка 2002-405, изолир., св.-серая, 5-канальная	Wago	2	
7	Торцевая и промежуточная пластина 2002-1291, серая	Wago	2	
8	Короб перфорированный 80x40, L=1388		1	
9	Выключатель нагрузки ВН-32 1P 20 А (или аналогичный)	IEK	1	



Примечание:

1. Перечень надписей на панелях, счетчиках, КИ, УХ, SF, БП выполнить по месту при привязке проекта (согласно ППО)
2. *SF резервного питания счетчиков может быть установлен отдельно в ШАН при его размещении на панели учета в радиусе до 1 м от панели учета.
3. Кол-во счётчиков определяется при привязке проекта

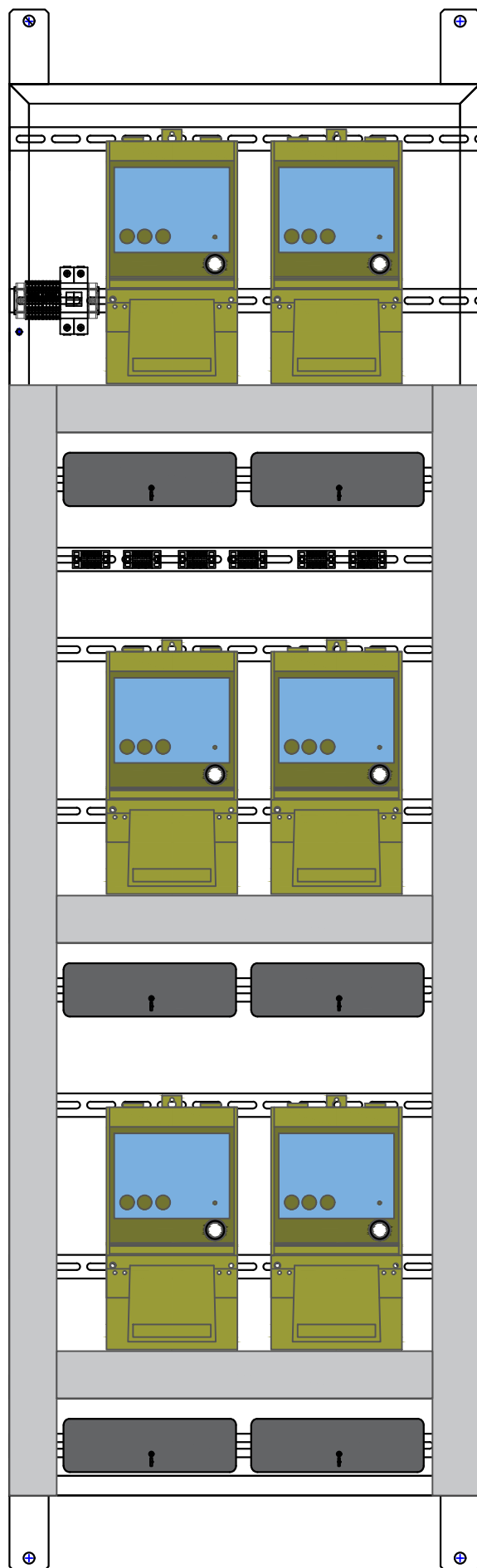
Инв. № подл.	
Подп. и дата	
Взам. инв. №	

СЭК421736.065.ТРП.2ТО.ТПП.В04					
Технические решения по установке трансформаторов тока ТПП-0,66 и ТПП-Н-0,66 производства ООО "ЮДЖЭН" на отходящие фидеры сборки ЩРНВ с блоками предохранителей ABB XLBM-3P на подстанции типа 2ТО					
Изм.	Кол.уч.	Лист	№ док.	Подпись	Дата
Разработал	Галкин				
Проверил	Гладков				
Утвердил	Сычёв				
Система мониторинга потерь			Стадия	Лист	Листов
Панель на 6 приборов учёта Меркурий-230. Внешний вид.			Р		1
ООО "СтройЭнергоКом"					

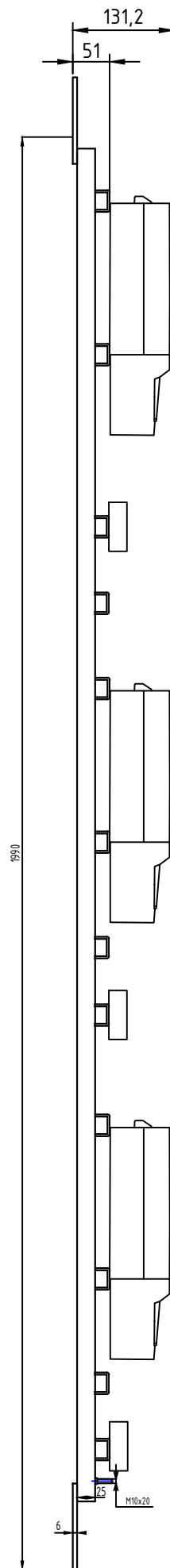
копировал:

формат: А3

Панель на 6 приборов учёта.

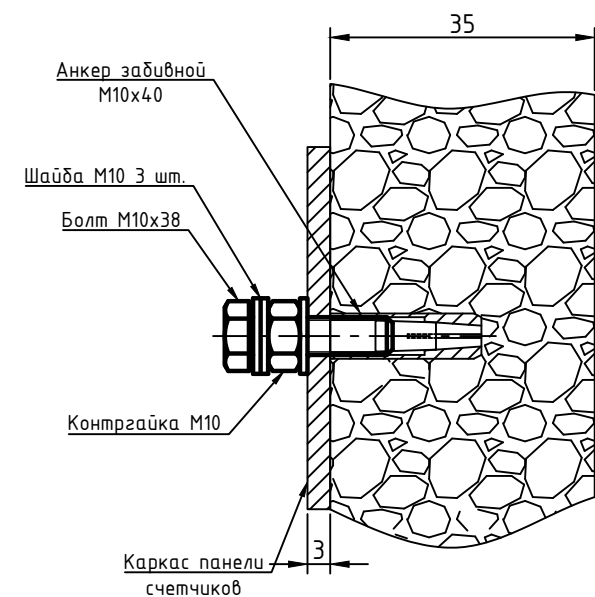


Панель приборов учёта. Вид сбоку



Перечень оборудования

Обознач.	Наименование, тип	Производитель	Кол.	Примеч.
1	Счетчик СЭТ-4ТМ.03М.09, кл. точн. 0,5S/1,0, 5(10)А, 208/400 В	ННПО им. М.В. Фрунзе	6	По умолчанию уст. 1 на вводе, остальные - при привязке
2	Коробка испытательная типа КИ-10		6	
3	ТВ-1503L Клеммная колодка		6	
4	Клемма TorJob 2002-1201; Сечение провода(кв.мм) -2,5; цвет серый (или аналог)	Wago	8	
5	Вставная перемычка 2002-404, изолир., св.-серая, 4-канальная	Wago	6	
6	Торцевая и промежуточная пластина 2002-1291, серая	Wago	2	
7	Короб перфорированный 60x40, L=1388		1	
8	Выключатель автоматический 2P ВН-47-29,20 А (или аналогичный)	IEK	1	



Примечание:

1. Перечень надписей на панелях, счетчиках, КИ, УХ, SF, БП выполнить по месту при привязке проекта (согласно ППО)
2. *QF резервного питания счетчиков может быть установлен отдельно в ШАН при его размещении на панели или в радиусе до 1 м от панели учета.
3. Кол-во счётчиков определяется при привязке проекта

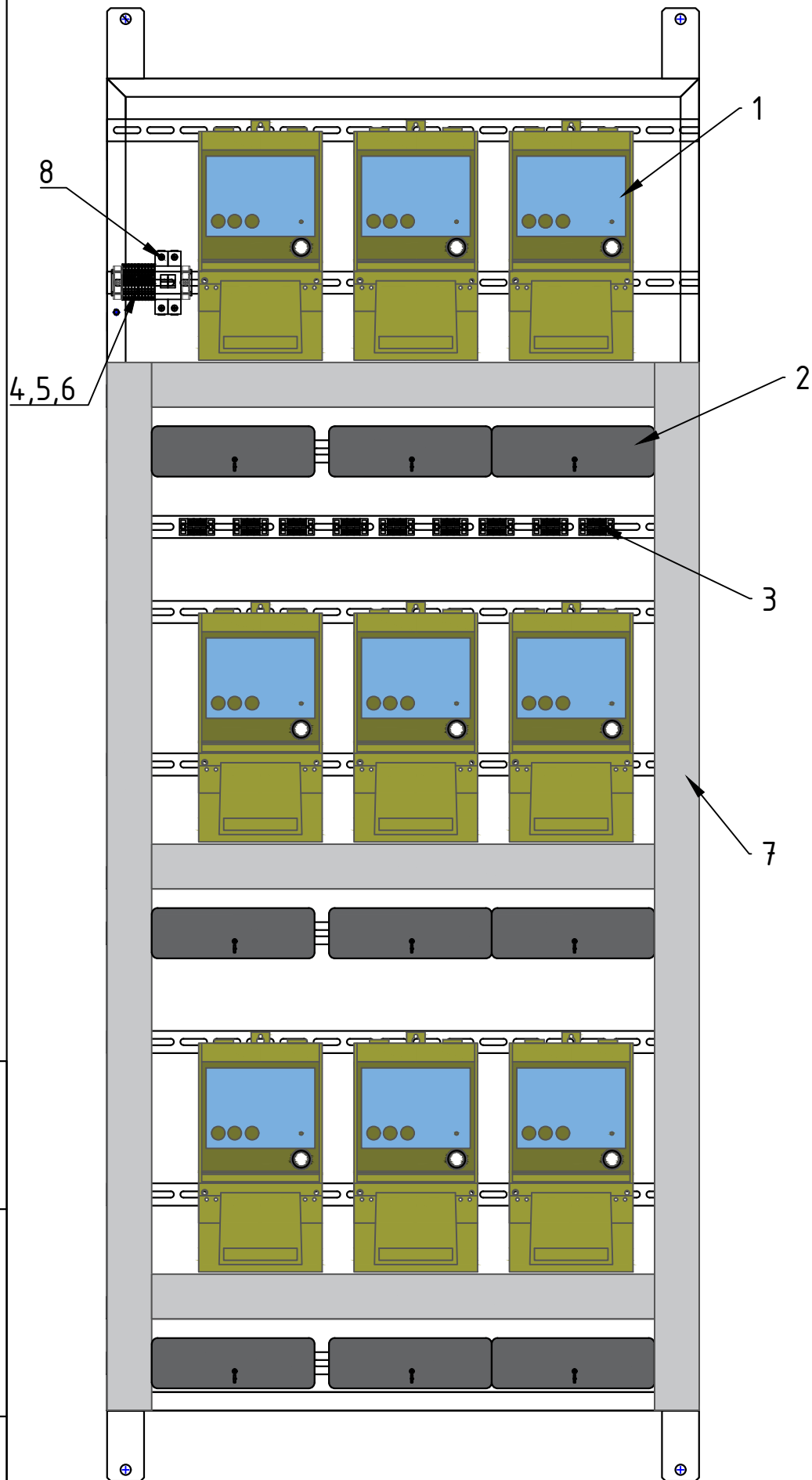
Инв. № подл.	Подп. и дата	Взам. инв. №
--------------	--------------	--------------

СЭК421736.065.ТРП.2ТО.ТПП.В05					
Технические решения по установке трансформаторов тока ТПП-0,66 и ТПП-Н-0,66 производства ООО "ЮДЖЭН" на отходящие фидеры сборки ЩРНВ с блоками предохранителей АВВ XLBM-3P на подстанции типа 2ТО					
Изм.	Кол.уч.	Лист N док.	Подпись	Дата	
Разработал	Галкин				
Проверил	Гладков				
Утвердил	Сычёв				
Система мониторинга потерь				Стадия	Лист
Панель на 6 приборов учёта СЭТ-4ТМ. Внешний вид.				Р	1
ООО "СтройЭнергоКом"					

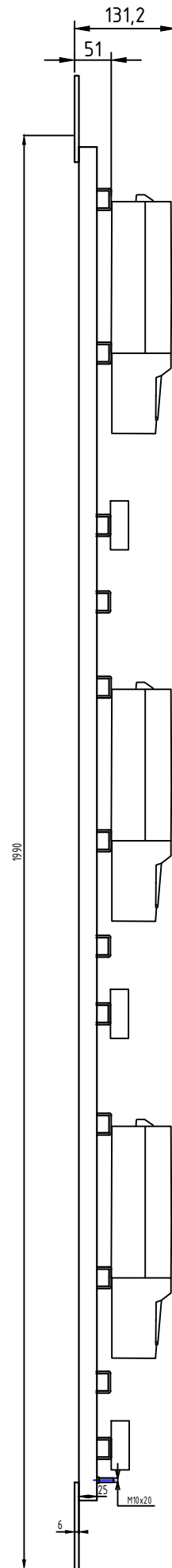
копировал:

формат: А3

Панель на 9 приборов учёта.

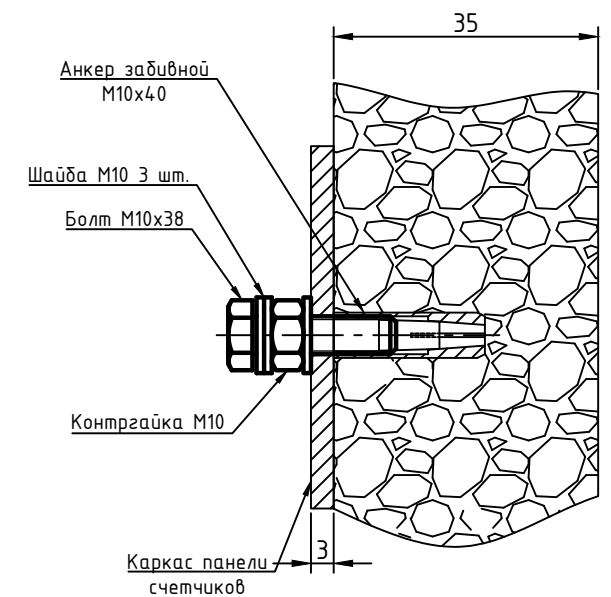


Панель приборов учёта. Вид сбоку



Перечень оборудования

Обознач.	Наименование, тип	Производитель	Кол.	Примеч.
1	Счетчик СЭТ-4ТМ.03М.09, кл. точн. 0,5S/1,0, 5(10)А 230/380 В	Инкотекс	9	По умолчанию уст. 1 на вводе, остальные - при привязке
2	Коробка испытательная типа КИ-10		9	
3	ТВ-1503L Клеммная колодка		9	
4	Клемма TorJob 2002-1201; Сечение провода(кв.мм) -2,5; цвет серый (или аналог)	Wago	10	
5	Вставная перемычка 2002-404, изолир., св.-серая, 4-канальная	Wago	8	
6	Торцевая и промежуточная пластина 2002-1291, серая	Wago	2	
7	Короб перфорированный 60x40, L=1388		1	
8	Выключатель автоматический 2P ВН-47-29,20 А (или аналогичный)	IEK	1	



Примечание:

1. Перечень надписей на панелях, счетчиках, КИ, УХ, SF, БП выполнить по месту при привязке проекта (согласно ППО)
2. *QF резервного питания счетчиков может быть установлен отдельно в ШАН при его размещении на панели или в радиусе до 1 м от панели учета.
3. Кол-во счётчиков определяется при привязке проекта

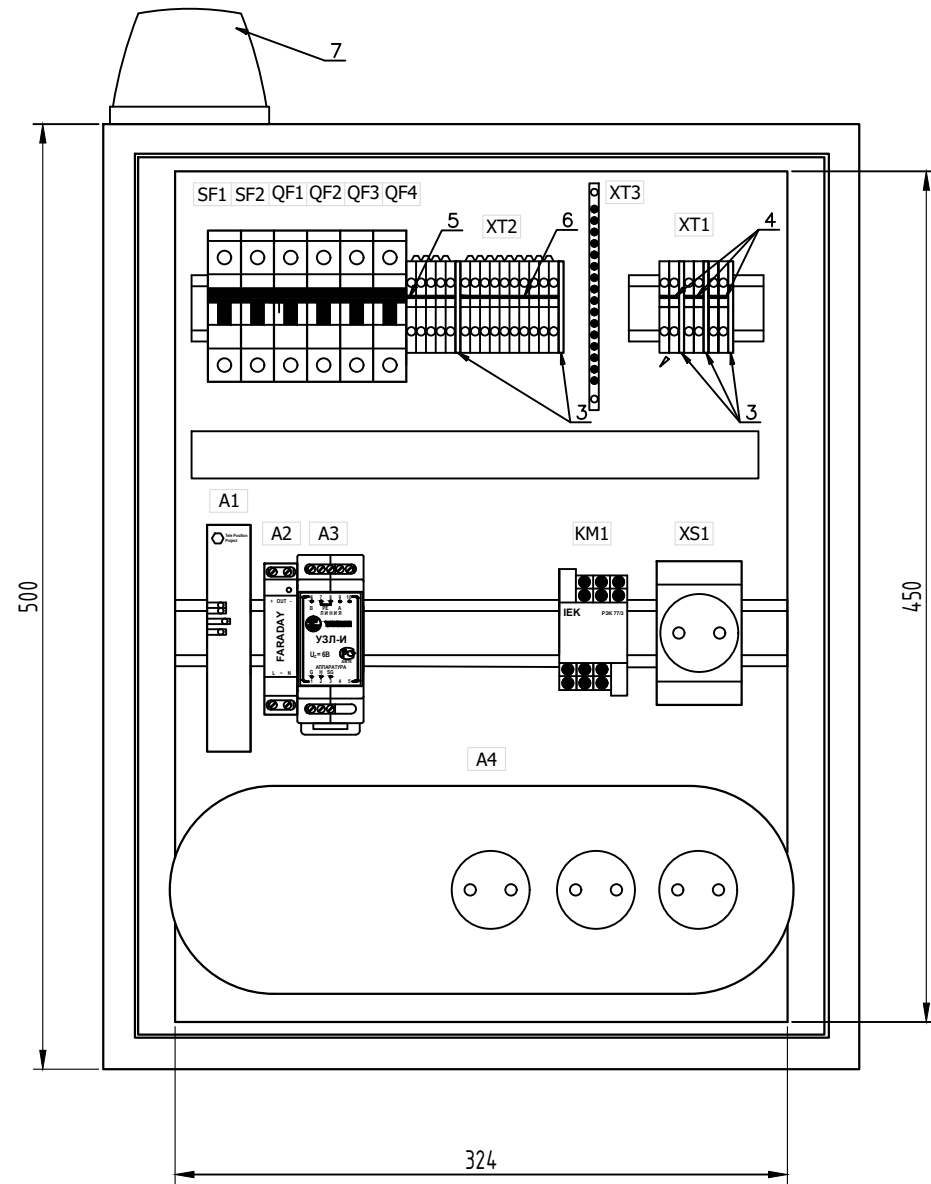
Инв. № подл.	
Подп. и дата	
Взам. инв. №	

СЭК421736.065.ТРП.2ТО.ТПП.В06					
Технические решения по установке трансформаторов тока ТПП-0,66 и ТПП-Н-0,66 производства ООО "ЮДЖЭН" на отходящие фидеры сборки ЩРНВ с блоками предохранителей ABB XLBM-3P на подстанции типа 2ТО					
Изм.	Кол.уч.	Лист	№ док.	Подпись	Дата
Разработал	Галкин				
Проверил	Гладков				
Утвердил	Сычёв				
Система мониторинга потерь			Стадия	Лист	Листов
Панель на 6 приборов учёта СЭТ-4ТМ. Внешний вид.			Р		1
ООО "СтройЭнергоКом"					

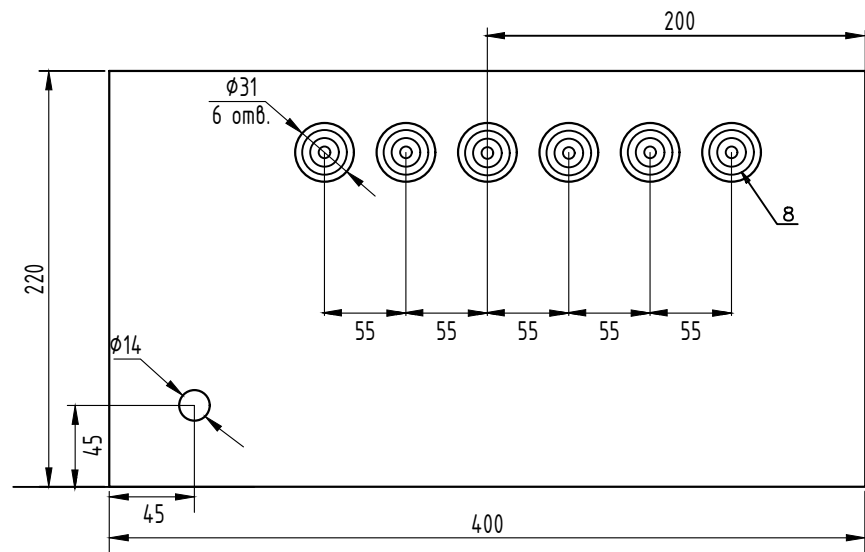
копировал:

формат: А3

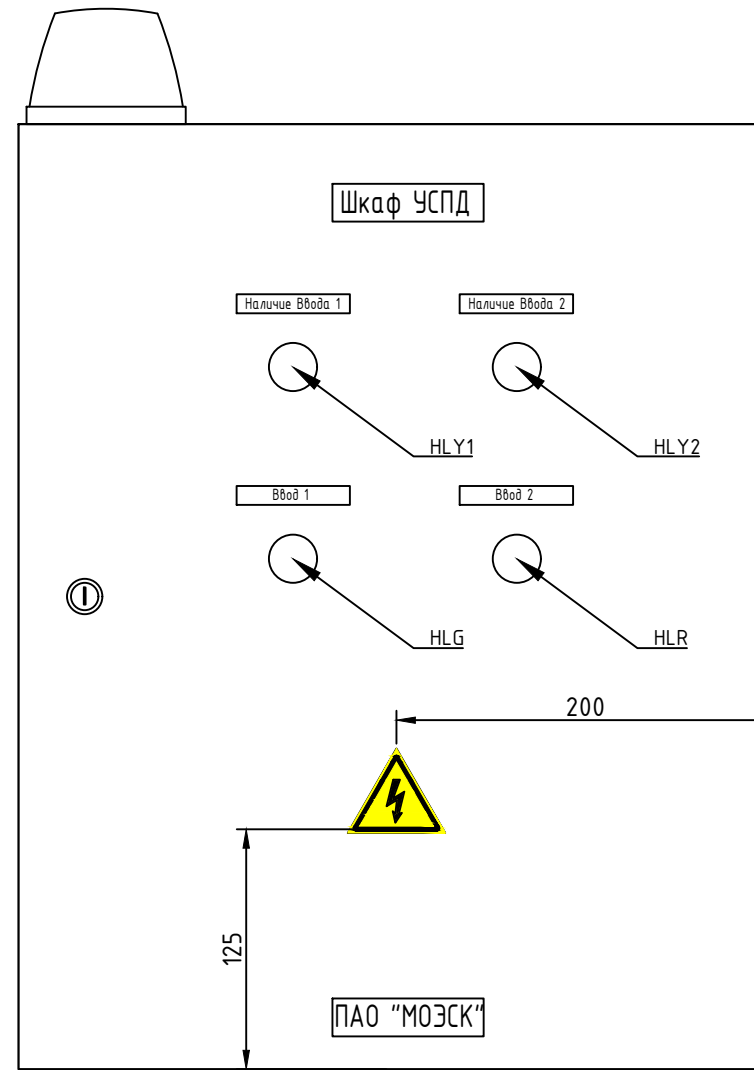
Вид спереди со снятой дверью



Вид сверху



Вид спереди



Примечание:

1. Монтаж цепей выполнить проводом согласно принципиальной схемы.
2. Шкаф навесной, одностороннего обслуживания. Исполнение IP31, категория размещения УХЛ3.
3. Ввод и вывод кабелей кабелей сверху.
4. Требования по установке аппаратов и положению органов управления по ГОСТ 21991-89.
5. Маркировку щита, оборудования выполнить согласно ГОСТ 18620-86. Требования к составу надписей по ГОСТ 22789-94, ГОСТ Р 51778-2001 (применительно).
6. Шкаф УСПД монтировать к стене четырьмя дюбель-гвоздями М8х40. Отверстия под дюбель-гвозди высверливать перфоратором предварительно выставив ограничитель на 40 мм.

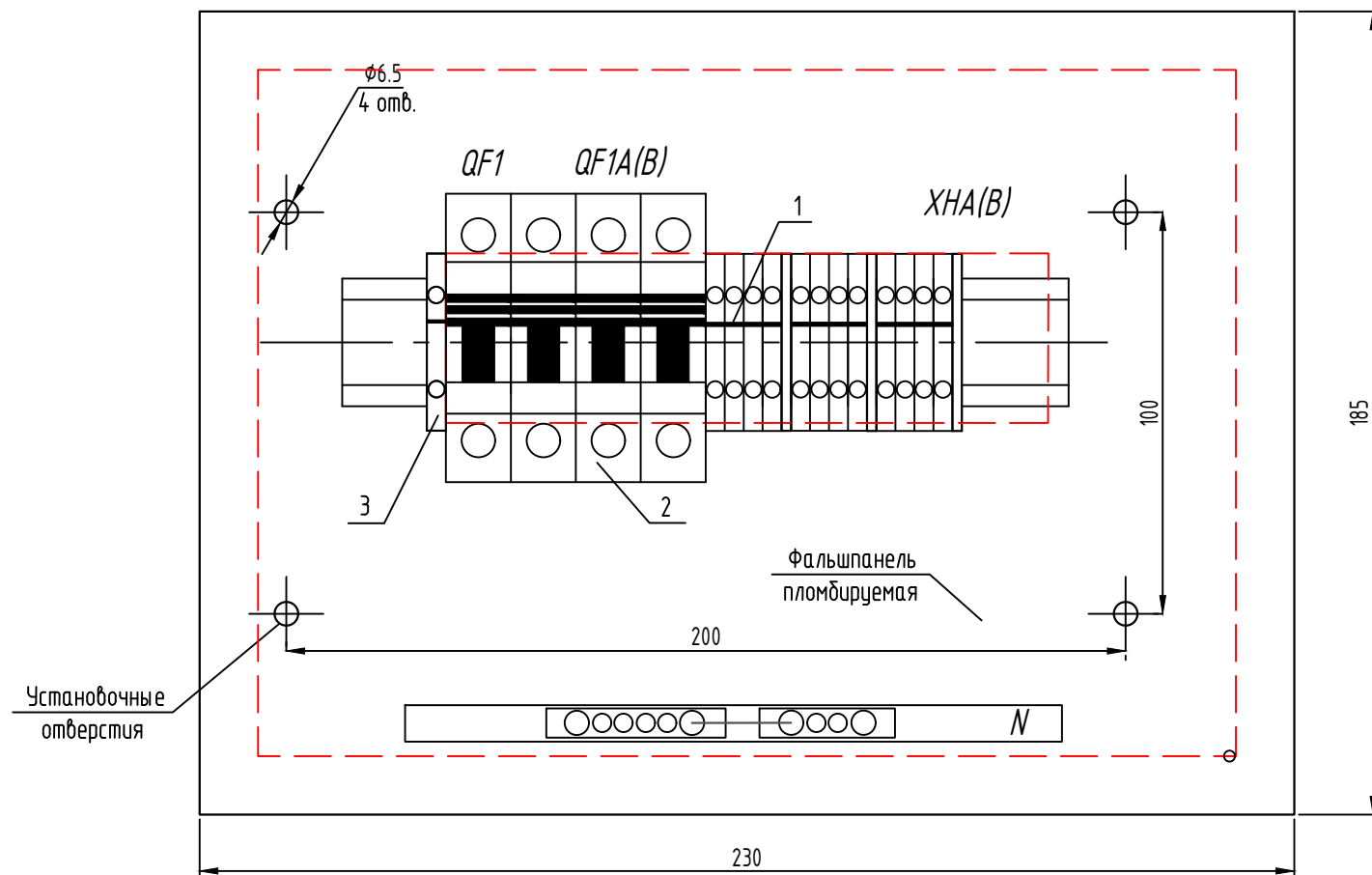
Инв. № подл.	
Подп. и дата	
Взам. инв. №	

					СЭК421736.065.ТРП.2ТО.ТПП.ВО7				
					Технические решения по установке трансформаторов тока ТПП-0,66 и ТПП-Н-0,66 производства ООО "ЮДЖЭН" на отходящие фидеры сборки ЩРНВ с блоками предохранителей ABB XLBM-3P на подстанции типа 2ТО				
Изм.	Кол.уч.	Лист	N док.	Подпись	Дата	Система мониторинга потерь	Стадия	Лист	Листов
Разработал	Галкин						Р	1	3
Проверил	Гладков					Шкаф УСПД. Габаритный чертёж. Перечень элементов.	ООО "СтройЭнергоКом"		
Утвердил	Сычёв								

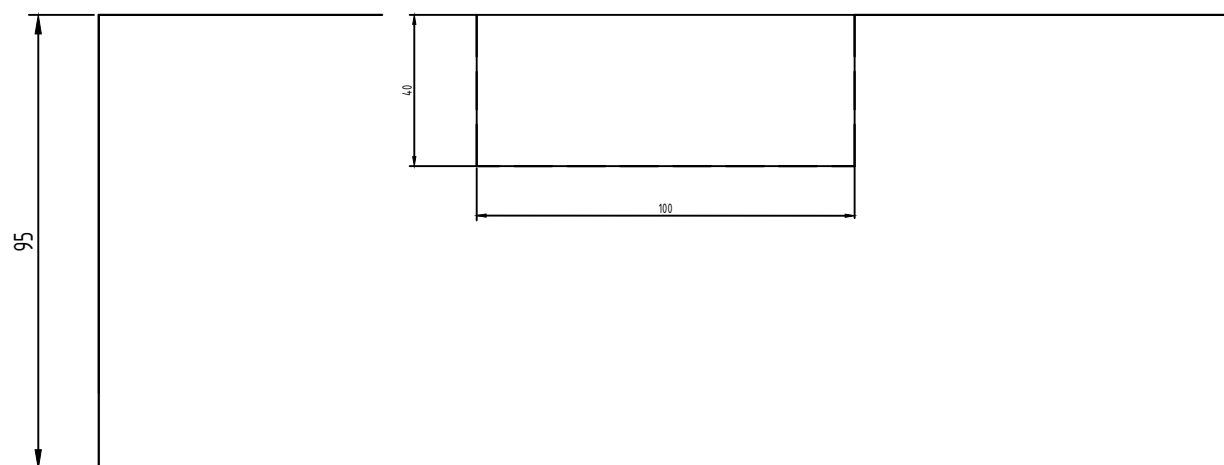
№	Поз. (на схеме)	Наименование, тип	Кол.	Примеч.
1	1	Корпус металлический ЩМП-2-0 36 УХЛЗ IP31 LIGHT; 500×400×220мм	1	IEK (или аналог)
2	2	Монтажная панель, 440х490мм	1	в комплекте корпуса
3	3	Торцевая и промежуточная пластина 2002-1291, серая	5	«Wago» (или аналог)
4	4	Вставная перемычка 1-4, 2002-434, изолир., 2-канальная	3	«Wago» (или аналог)
5	5	Вставная перемычка 2002-406, изолир., св.-серая, 5-канальная	1	«Wago» (или аналог)
6	6	Вставная перемычка 2002-410, изолир., св.-серая, 10-канальная	1	«Wago» (или аналог)
7	7	GSM антенна "ШАЙБА" + каб. L=5м. (или аналогичная по типу "Триада-BA 996 SOTA")	1	ООО "ТТП"
8	8	Сальник (Ø31)	6	
9	XS1	Розетка с заземляющим контактом PAr10-3-OP (или аналогичная)	1	IEK (или аналог)
10	A1	УСПД ComMod A с энергонезависимой памятью в комплекте с шинным соединителем TBUS, Потребляемая мощность-3,6Вт; Uпит - 10.5-24В;	1	ООО "ТТП"
11	A4	Источник бесперебойного питания Powercom WOW-700U,700 ВА/350 Вт, 230В; 110 x 330 x 82 мм	1	Powercom
12	SF1, SF2	Выключатели нагрузки ВН-32 1P 20 А	2	IEK (или аналог)
13	A2	БП - Faraday 12W/12-24V/DIN	1	ООО "Фарадей электроникс"
14	XT2 : 6-15	Клемма TorJob 2002-1204; Сечение провода(кв.мм) -2,5; цвет синий	10	«Wago» (или аналог)
15	XT3	Шина РЕ земля на двух угловых изол ШНИ-6х9-16-У2-Ж	1	
16	A3	УЗЛ-И - устройство защиты интерфейса RS-485 (или аналогичный)	1	
17	KM1	Реле промежуточное РПЛ-122-04-А; In=10А;2НО 2НЗ 220/240В АС	1	
18	HLR	Светосигнальная арматура AD22DS красная, 220 В	1	
19	HLG	Светосигнальная арматура AD22DS зелёная, 220 В	1	
20	HLY1, HLY2	Светосигнальная арматура AD22DS желтая, 220 В	2	
21	QF1	AB BA47-29 1P B6A, Inom= 6 А, Характеристика "С", Откл. способность: 4,5 кА.	1	
22	QF2...QF4	AB BA47-29 1P B2A, Inom= 2 А, Характеристика "С", Откл. способность: 4,5 кА.	3	
23	XT1 : 1-6, XT2 : 1-5	Клемма TorJob 2002-1201; Сечение провода(кв.мм) -2,5; цвет серый	11	«Wago» (или аналог)

Инв. № подл.	Подп. и дата	Взам. инв. №							Лист
			СЭК421736.065.ТРП.2ТО.ТПП.В07						
Изм.	Кол. уч.	Лист	№ док.	Подп.	Дата				

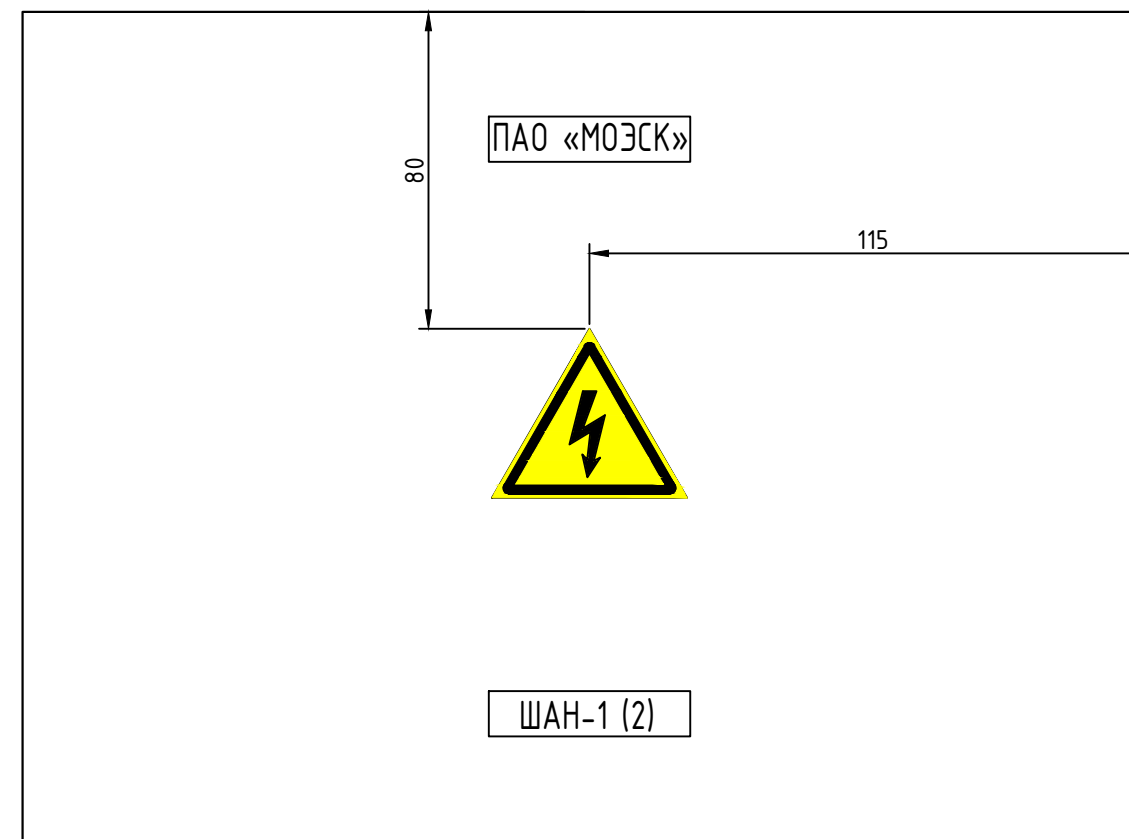
Вид спереди со снятым корпусом



Вид сверху



Вид спереди



Обознач.	Наименование, тип	Технические данные	Кол.	Примеч.
	Бокс распределительный навесной IEK 230x185x95мм; IP31; пластиковый. Возможность пломбирования.		1	ЕКФ(или аналогичный)
QF1	Автоматические выключатели трехполюсный ВА47-29 ЗР 2 А характеристика «С» .Номинальное напряжение: 230/400 В, 50 Гц. Отключающая способность: 4,5 кА.; Номинальный ток :2 А; Крепление: на DIN-рейку.		1	IEK (или аналогичный)
QF1A(B)	Автоматический выключатель ВА 47-60 1P 10А однополюсный, характеристика «С» . Номинальное напряжение: 230/400 В, 50 Гц. Отключающая способность: 6 кА.; Номинальный ток :10 А;		1	IEK (или аналогичный)
N	Шина нулевая		1	компл. поставки ЩРН-9
ХНА(В)	Клемма TopJob 2002-1201; Сечение провода(кв.мм) -2,5		15	«Wago»
1	Вставная перемычка 2002-405, изолир., св.-серая, 5-канальная		3	«Wago»
2	Торцевая и промежуточная пластина 2002-1291 , серая		3	«Wago»
3	Клемма ZR 2.5 синяя, 2,5 мм2, 24А, 280-904		1	«Wago»

- Примечание:
1. Монтаж цепей выполнить проводом согласно принципиальной схемы.
 2. Бокс навесной, одностороннего обслуживания . Исполнение IP31.
 3. Ввод и вывод кабелей сверху
 4. Требования по установке аппаратов и положени органов управления по ГОСТ 21991-89.
 5. Маркировку щита, оборудования выполнить согласно ГОСТ 18620-86. Требования к составу надписей по ГОСТ 22789-94, ГОСТ Р 51778-2001 (применительно).
 6. Для луча А маркировка шкафа - ШАН 1, для луча Б - ШАН 2. Маркировка автоматических выключателей для луча А - QF1A, для луча Б - QF1B. Маркировка клемм для луча А - ХНА, для луча Б - ХНВ.
 7. Бокс ШАН монтировать к стене четырьмя дюбель-гвоздями М8х40. Отверстия под дюбель-гвозди высверливать перфоратором предварительно выставив на него ограничитель на 40 мм.
 8. Для обеспечения защиты изоляции проводников внутри бокса ШАН вставить короб 100х40 в технический вырез на глубину 10 мм.

СЭК421736.065.ТРП.2ТО.ТПП.В08

Технические решения по установке трансформаторов тока ТПП-0,66 и ТПП-Н-0,66 производства ООО "ЮДЖЭН" на отходящие фидеры сборки ЩРНВ с блоками предохранителей ABB XLBM-3P на подстанции типа 2ТО

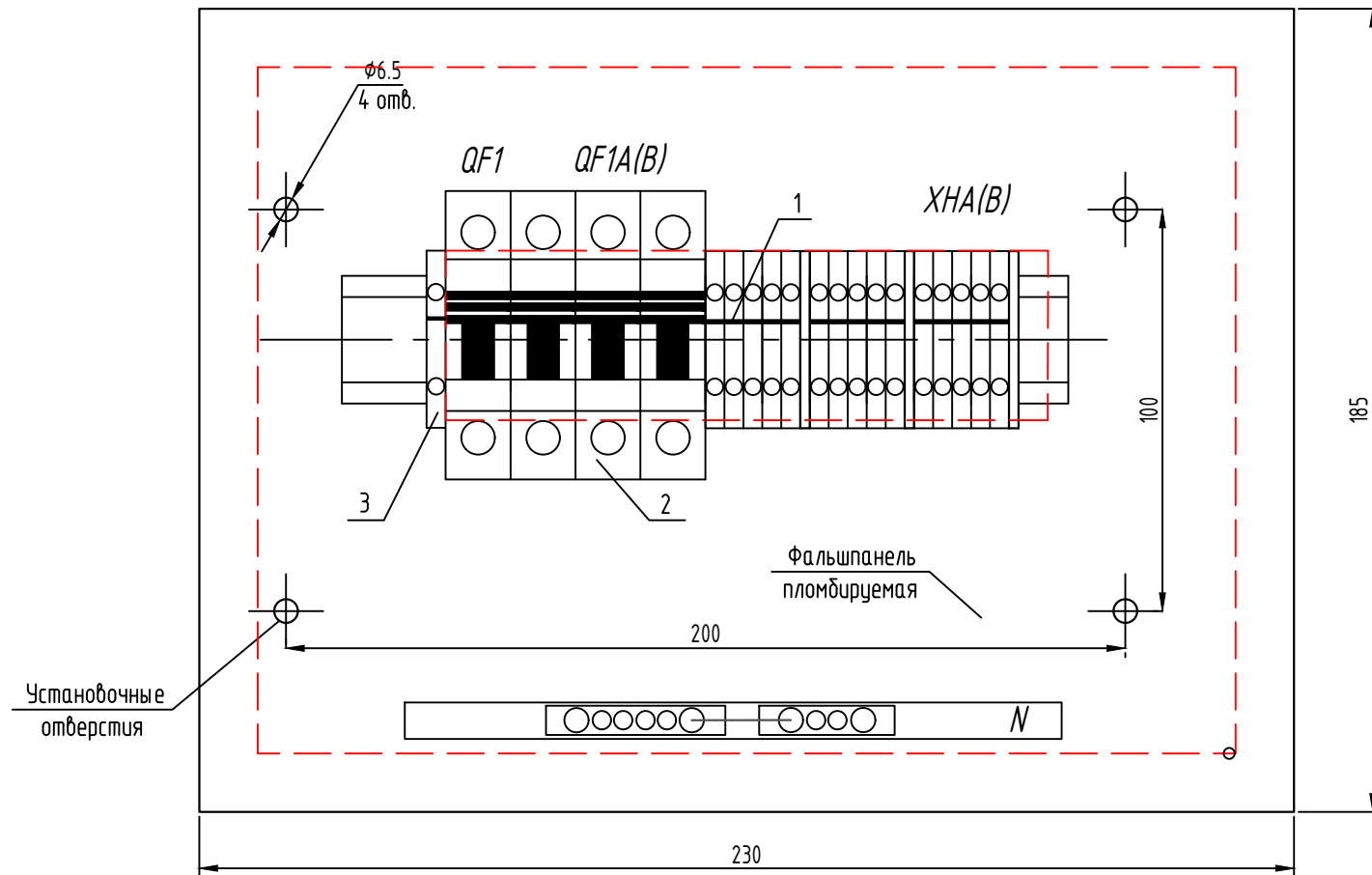
Изм.	Кол.уч.	Лист	N док.	Подпись	Дата	Стадия	Лист	Листов
Разработал	Галкин					Система мониторинга потерь	Р	1
Проверил	Гладков							
Утвердил	Сычёв					Бокс ШАН на 6 ПУ. Габаритный чертёж. Перечень элементов.	000 "СтройЭнергоКом"	

копировал:

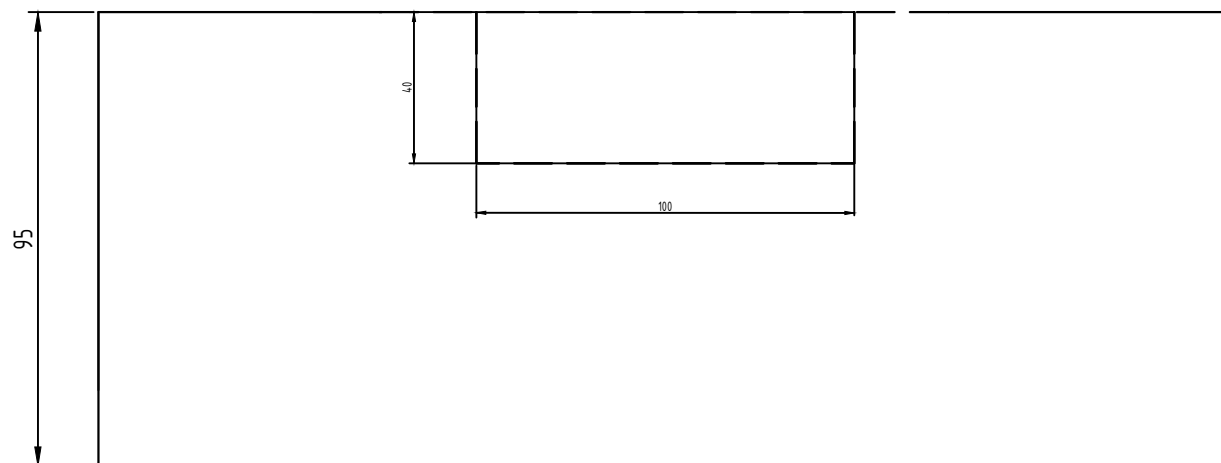
формат: А3

Взам. инв. №
Подп. и дата
Инв. № подл.

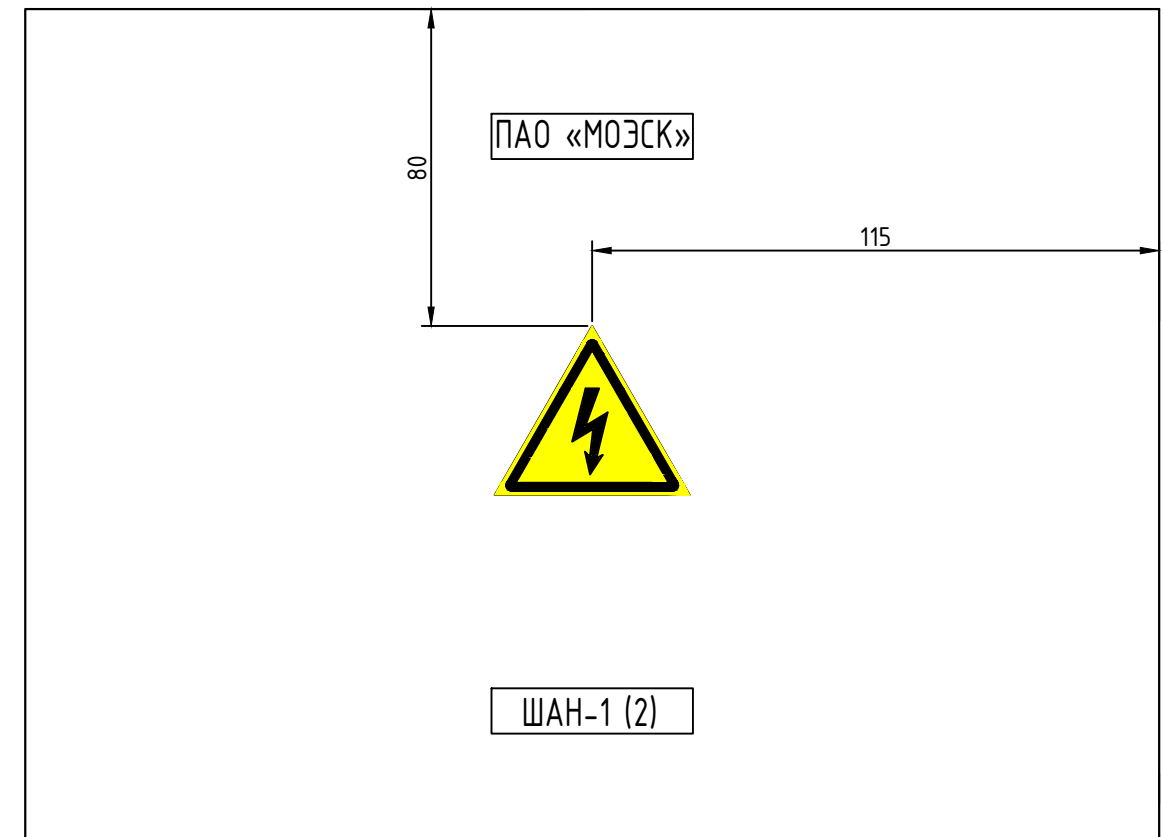
Вид спереди со снятым корпусом



Вид сверху



Вид спереди



Обознач.	Наименование, тип	Технические данные	Кол.	Примеч.
	Бокс распределительный навесной IEK 230x185x95мм; IP31; пластиковый. Возможность пломбирования.		1	ЕКФ(или аналогичный)
QF1	Автоматические выключатели трехполюсный ВА47-29 ЗР 2 А характеристика «С». Номинальное напряжение: 230/400 В, 50 Гц. Отключающая способность: 4,5 кА.; Номинальный ток :2 А; Крепление: на DIN-рейку.		1	IEK (или аналогичный)
QF1A(B)	Автоматический выключатель ВА 47-60 1P 10А однополюсный, характеристика «С» . Номинальное напряжение: 230/400 В, 50 Гц. Отключающая способность: 6 кА.; Номинальный ток :10 А;		1	IEK (или аналогичный)
N	Шина нулевая		1	компл. поставки ЩРН-9
XHA(B)	Клемма TopJob 2002-1201; Сечение провода(кв.мм) -2,5		15	«Wago»
1	Вставная перемычка 2002-405, изолир., св.-серая, 5-канальная		3	«Wago»
2	Торцевая и промежуточная пластина 2002-1291 , серая		3	«Wago»
3	Клемма ZR 2.5 синяя, 2,5 мм2, 24А, 280-904		1	«Wago»

Примечание:

1. Монтаж цепей выполнить проводом согласно принципиальной схемы.
2. Бокс навесной, одностороннего обслуживания . Исполнение IP31.
3. Ввод и вывод кабелей сверху
4. Требования по установке аппаратов и положени органов управления по ГОСТ 21991-89.
5. Маркировку щита, оборудования выполнить согласно ГОСТ 18620-86. Требования к составу надписей по ГОСТ 22789-94, ГОСТ Р 51778-2001 (применительно).
6. Для луча А маркировка шкафа - ШАН 1, для луча Б - ШАН 2. Маркировка автоматических выключателей для луча А - QF1A, для луча Б - QF1B. Маркировка клемм для луча А - XHA, для луча Б - XHB.
7. Бокс ШАН монтировать к стене четырьмя дюбель-гвоздями М8х40. Отверстия под дюбель-гвозди высверливать перфоратором предварительно выставив на него ограничитель на 40 мм.
8. Для обеспечения защиты изоляции проводников внутри бокса ШАН вставить короб 100x40 в технический вырез на глубину 10 мм.

СЭК421736.065.ТРП.2ТО.ТПП.В09

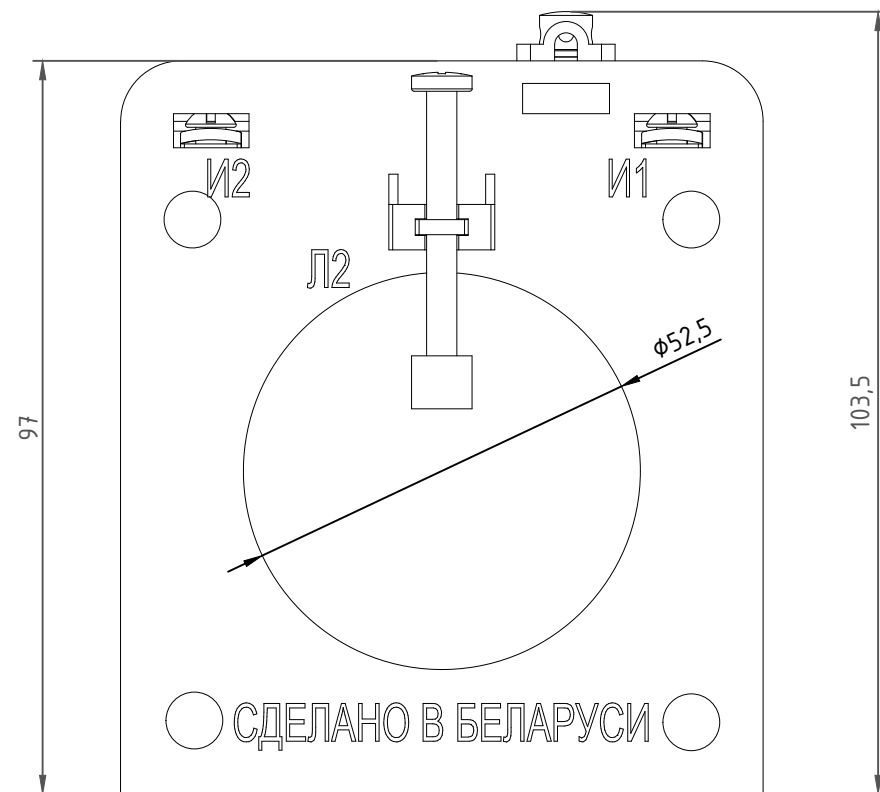
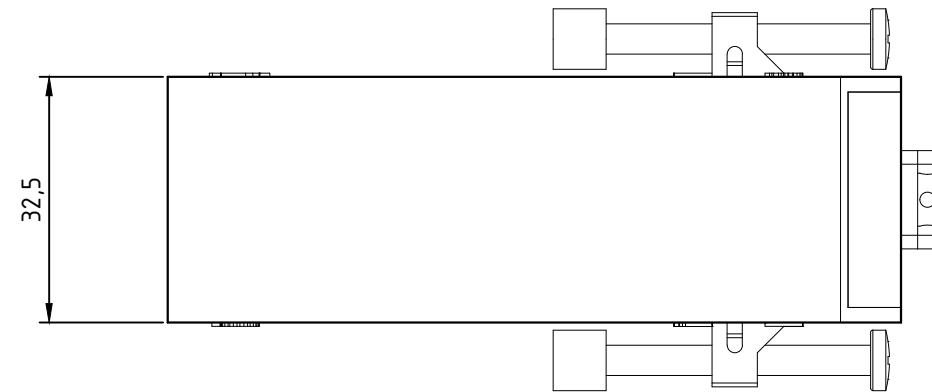
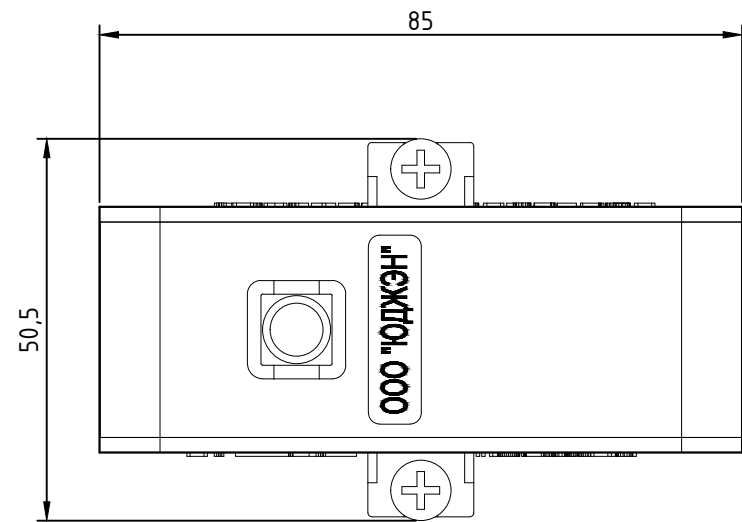
Технические решения по установке трансформаторов тока ТПП-0,66 и ТПП-Н-0,66 производства ООО "ЮДЖЭН" на отходящие фидеры сборки ЩРНВ с блоками предохранителей ABB XLBM-3P на подстанции типа 2ТО

Изм.	Кол.уч.	Лист	N док.	Подпись	Дата	Стадия	Лист	Листов
Разработал	Галкин					Система мониторинга потерь	Р	1
Проверил	Гладков							
Утвердил	Сычёв					Бокс ШАН на 9 ПУ. Габаритный чертёж. Перечень элементов.	ООО "СтройЭнергоКом"	

копировал:

формат: А3

Взам. инв. №
Подп. и дата
Инв. № подл.



Инв. № подл.	Подп. и дата	Взам. инв. №

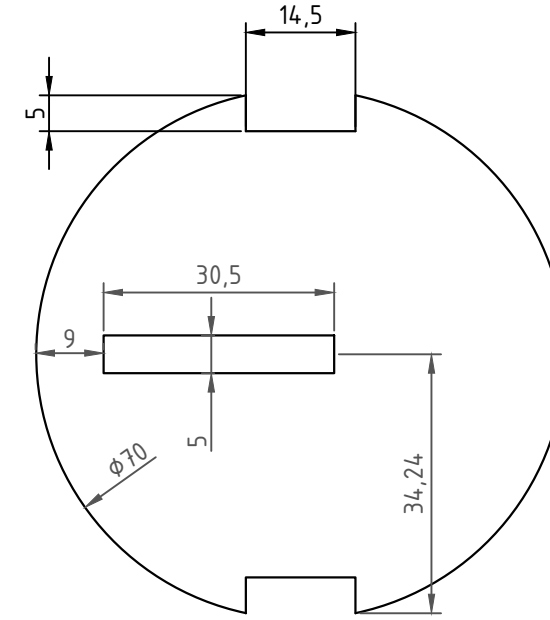
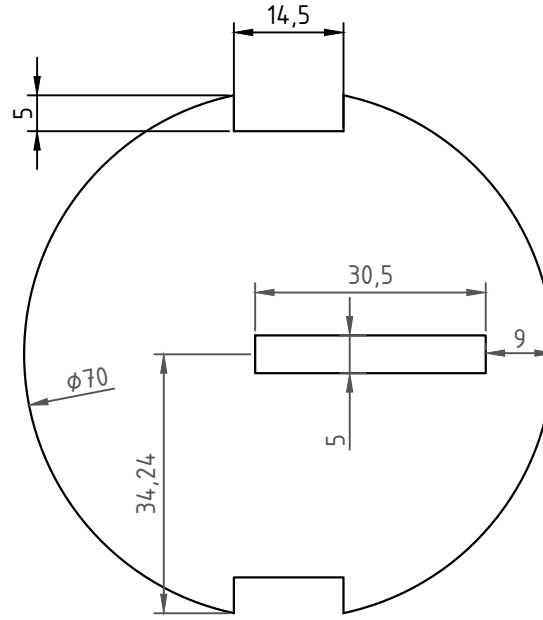
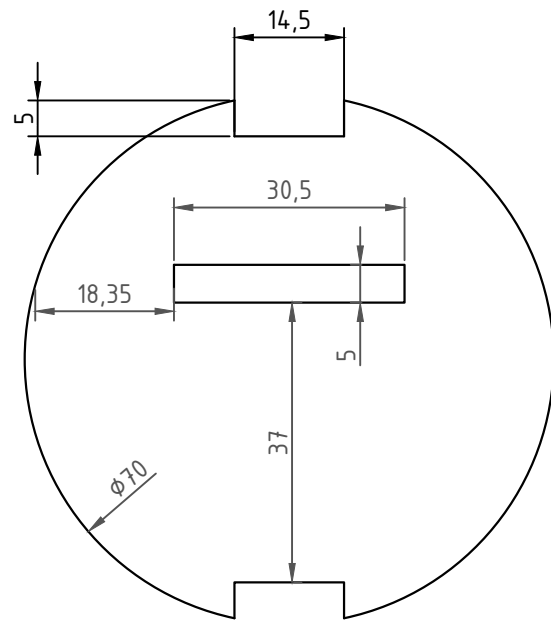
СЭК421736.065.ТРП.2ТО.ТПП.СБ1					
Технические решения по установке трансформаторов тока ТПП-0,66 и ТПП-Н-0,66 производства ООО "ЮДЖЭН" на отходящие фидеры сборки ЩРНВ с блоками предохранителей ABB XLBM-ЭР на подстанции типа 2ТО					
Изм.	Кол.уч.	Лист	№ док.	Подпись	Дата
Разработал	Галкин				
Проверил	Гладков				
Утвердил	Сычёв				
Система мониторинга потерь				Стадия	Лист
Трансформатор тока ТПП-0,66 (ТПП-Н-0,66) . Типоразмеры.				Р	1
ООО "СтройЭнергоКом"					

Фаза 1

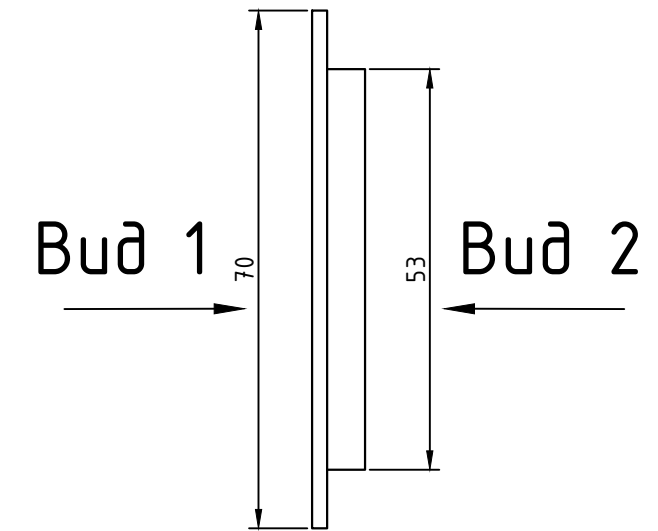
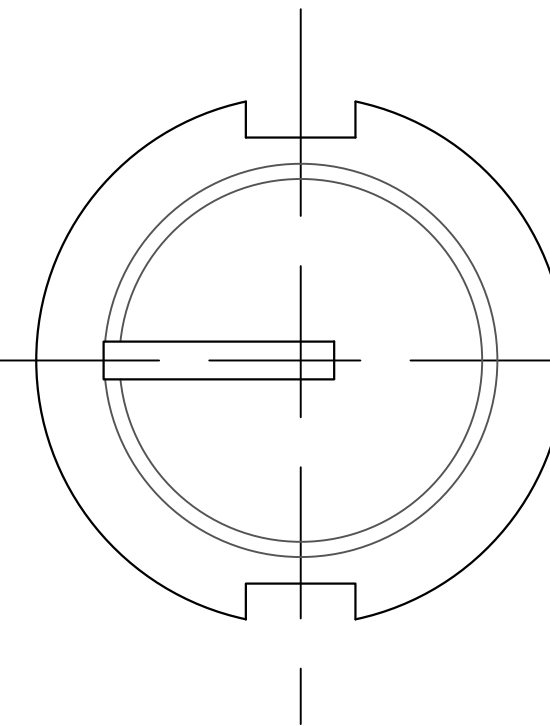
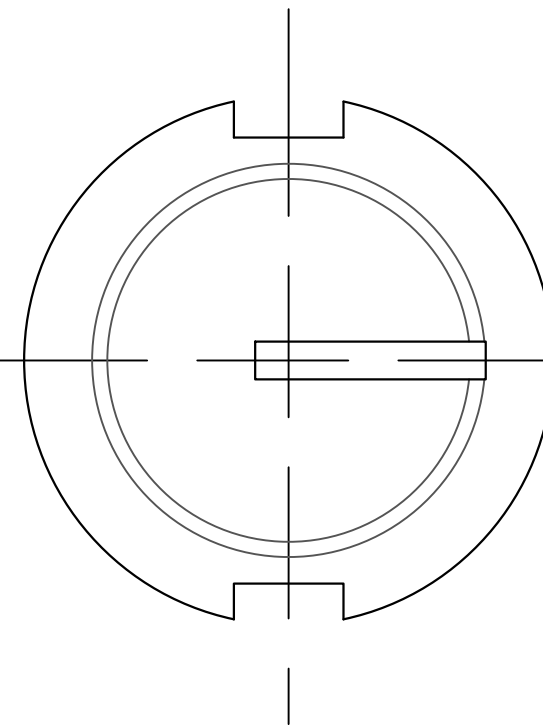
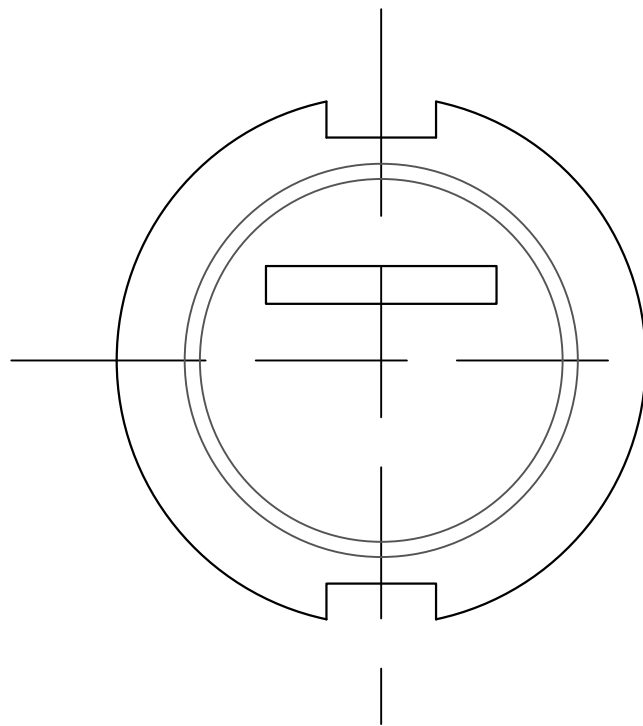
Фаза 2

Фаза 3

Вид 1



Вид 2



Примечание:

1. Материал вставки - полиамид блочный ПА-6 не поддающийся горению.
2. Вставки изготавливаются на ООО "ЮДЖЭН" и поставляются вместе с трансформаторами тока, согласно спецификации индивидуально для каждой ТП.

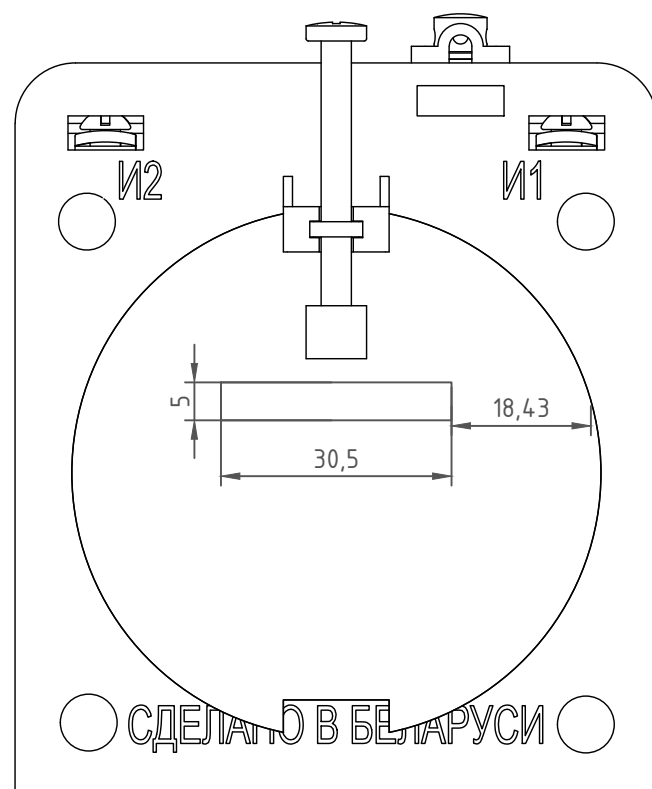
						СЭК421736.065.ТРП.2ТО.ТПП.СБ2			
						Технические решения по установке трансформаторов тока ТПП-0,66 и ТПП-Н-0,66 производства ООО "ЮДЖЭН" на отходящие фидеры сборки ЩРНВ с блоками предохранителей АBB XLBM-3P на подстанции типа 2ТО			
Изм.	Кол.уч.	Лист	N док.	Подпись	Дата	Система мониторинга потерь	Стадия	Лист	Листов
Разработал	Галкин						Р		1
Проверил	Гладков					Вставки для трансформаторов тока ТПП-0,66 (ТПП-Н-0,66). Типоразмеры.	ООО "СтройЭнергоКом"		
Утвердил	Сычёв								

копировал:

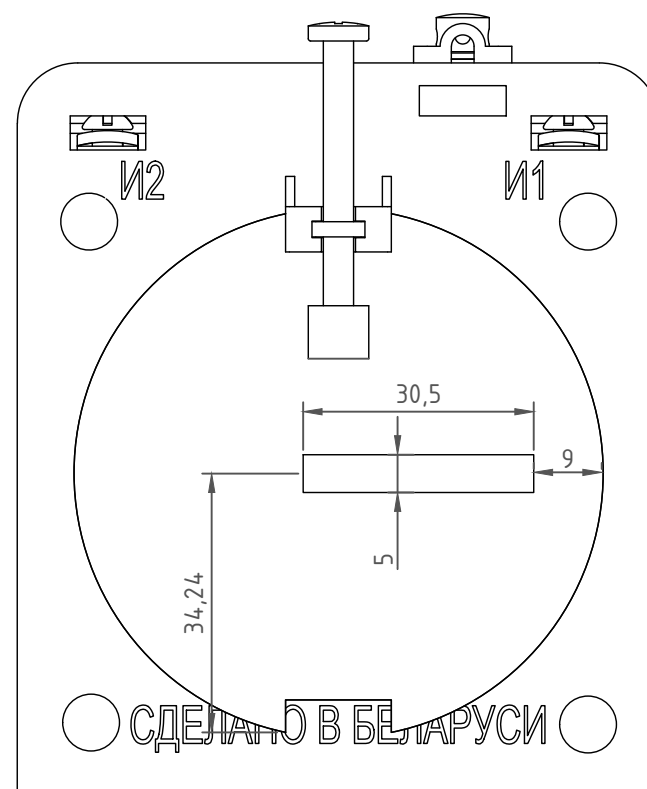
формат: А4

Инв. № подл.	Подп. и дата	Взам. инв. №

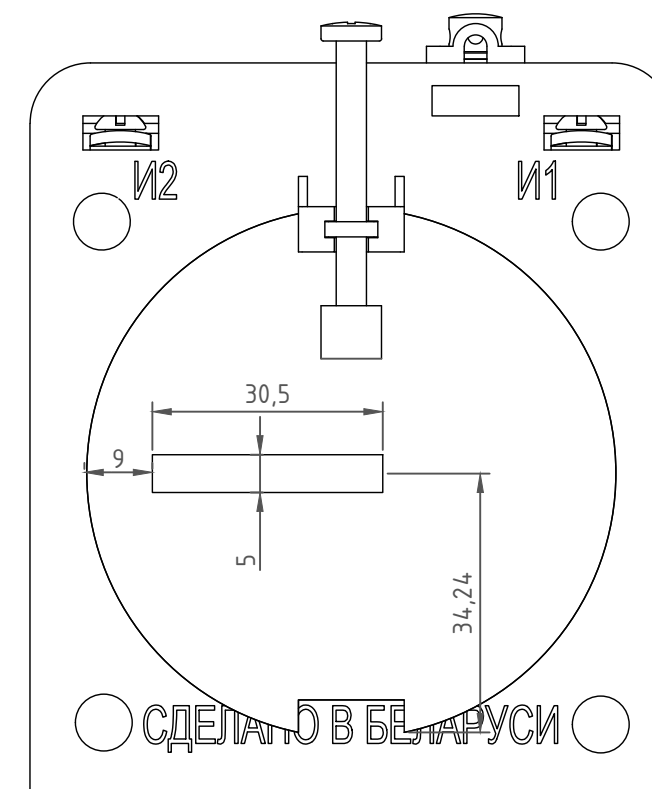
Фаза 1



Фаза 2



Фаза 3




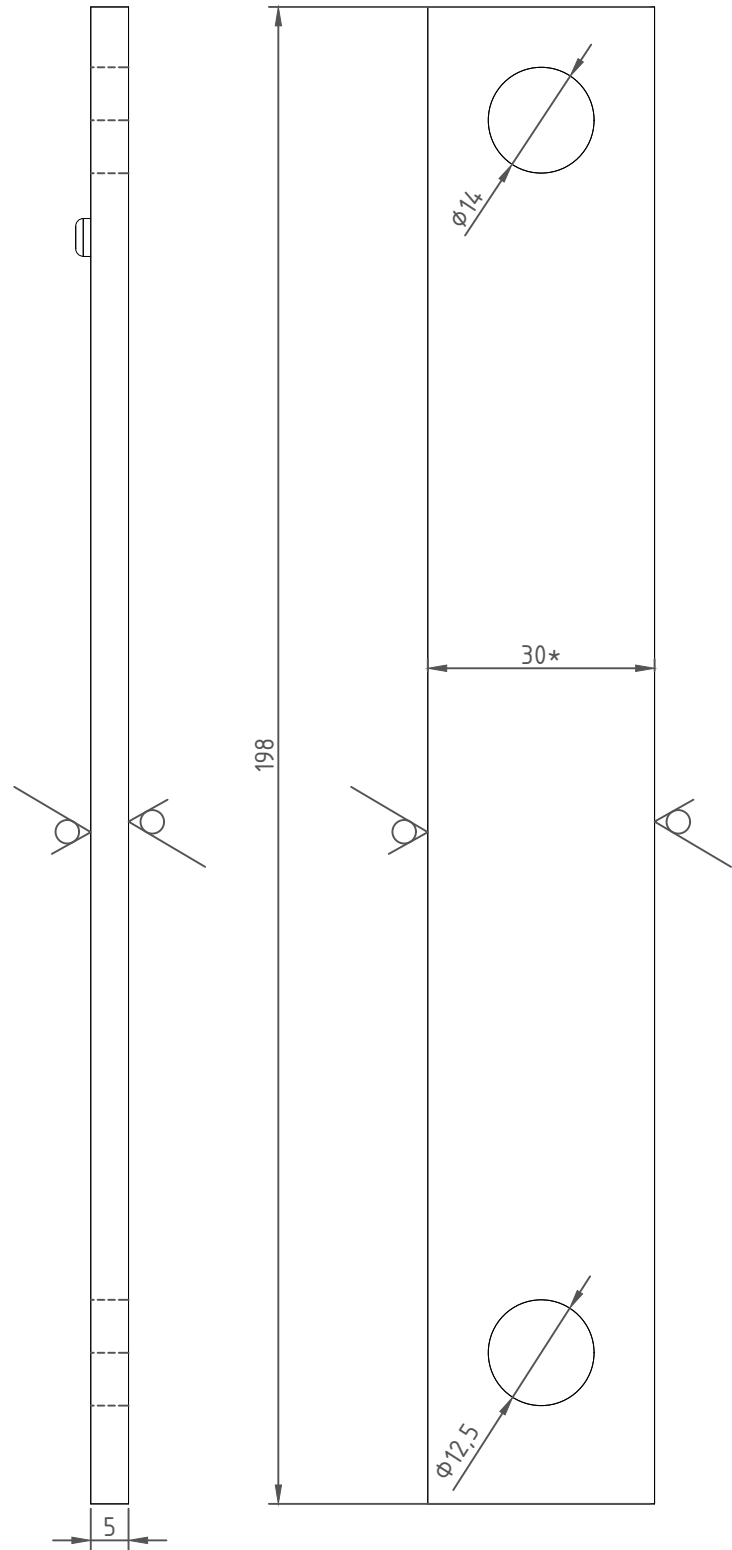
Примечание:

1. Все выпускаемые ИТТ ТПП-Н-0,66 и ТПП-0,66 начиная соответствуют расширенным требованиям по метрологии ГОСТ 7746-2015.
2. Трансформаторы тока ТПП-Н-0,66 и ТПП-0,66 остаются в своём классе точности (0,5S или 0,2S) при любом положении токоведущей шины, кабеля или проводника внутри проходного окна ИТТ диаметром 52 мм.

						СЭК421736.065.ТРП.2ТО.ТПП.СБЗ		
						Технические решения по установке трансформаторов тока ТПП-0,66 и ТПП-Н-0,66 производства ООО "ЮДЖЭН" на отходящие фидеры сборки ЩРНВ с блоками предохранителей АBB XLBM-3P на подстанции типа 2ТО		
Изм.	Кол.уч.	Лист N док.	Подпись	Дата	Система мониторинга потерь			
Разработал	Галкин							Р
Проверил	Гладков				Трансформаторы тока ТПП-0,66 (ТПП-Н-0,66) с вставками. Типоразмеры.			
Утвердил	Сычёв							Р
						ООО "СтройЭнергоКом"		



Взам. инв. №	
Подп. и дата	
Инв. № подл.	

6,3




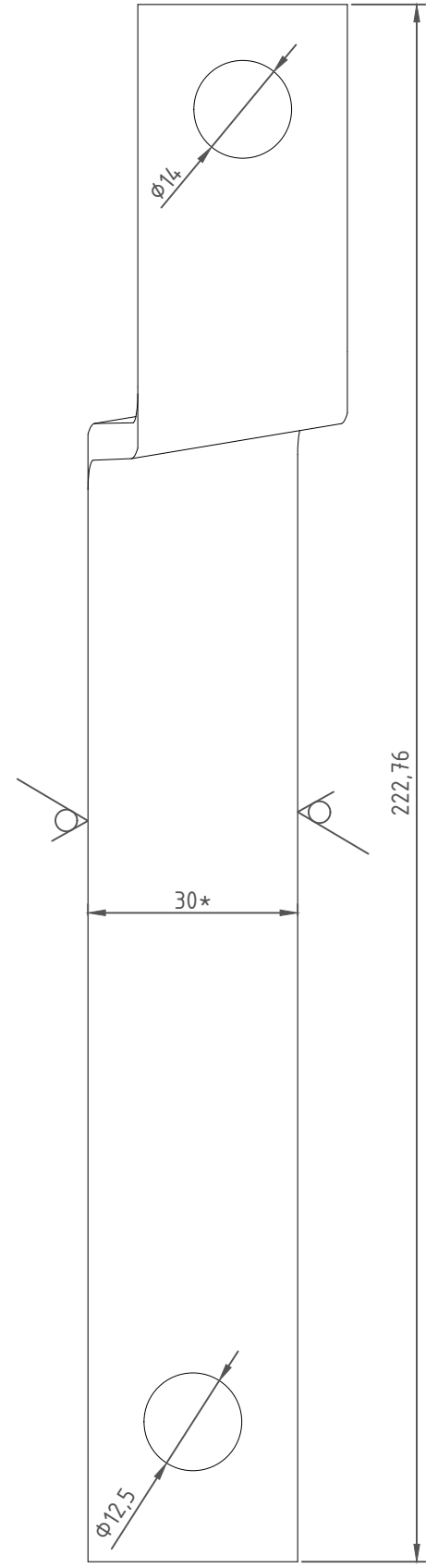
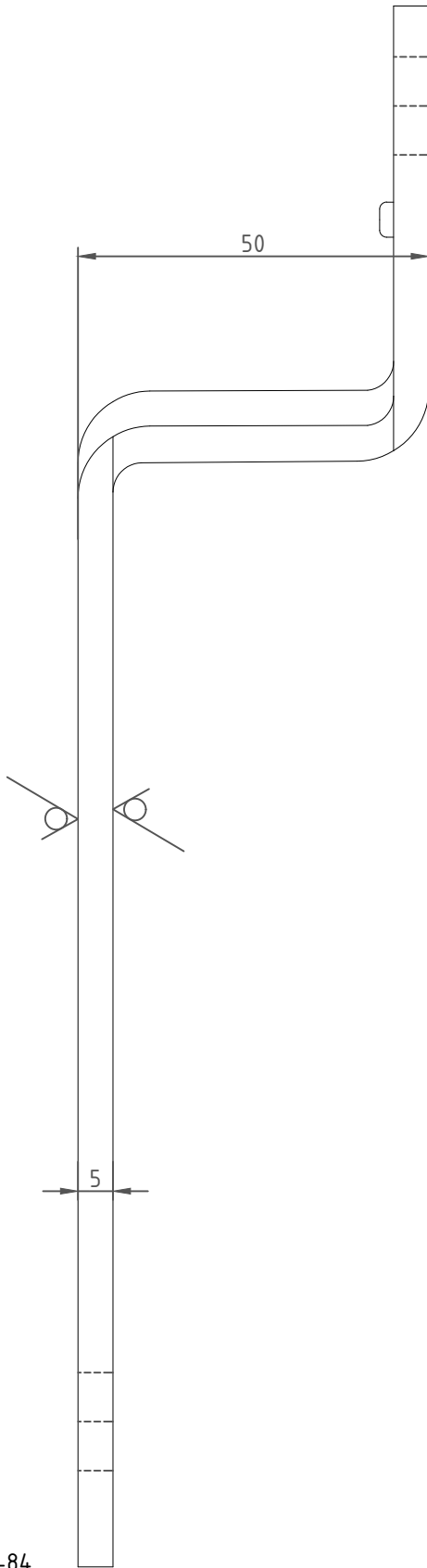
Примечание:
 1. *-размер для справок
 2. Покрытие : ГОСТ 9.305-84

Согласовано:

Инв. № подл.	Изм.	Лист	№ докум.	Подп.	Дата
	Разраб.	Галкин			
Инв. № подл.	Провер.	Гладков			
	Т.контр				
	Н.контр				
	Утв.	Сычёв			

СЭК421736.065.ТРП.2ТО.ТПП.СБ4						
Накладка фидера АBB XLBM-3P под учёт (фаза 1)				Стадия	Масса	Масштаб
					0,16	1:1
Шина ШМТ 30x5 ГОСТ 434-78				Лист	Листов	
				000 "СтройЭнергоКом"		

6,3



Примечание:
 1. *-размер для справок
 2. Покрытие : ГОСТ 9.305-84

Согласовано:

Взам инвент №	
Подп. и дата	
Инв. № подл.	

СЭК421736.065.ТРП.2ТО.ТПП.СБ5

Изм.	Лист	№ докум.	Подп.	Дата
Разраб.		Галкин		
Провер.		Гладков		
Т.контр				
Н.контр				
Утв.		Сычев		

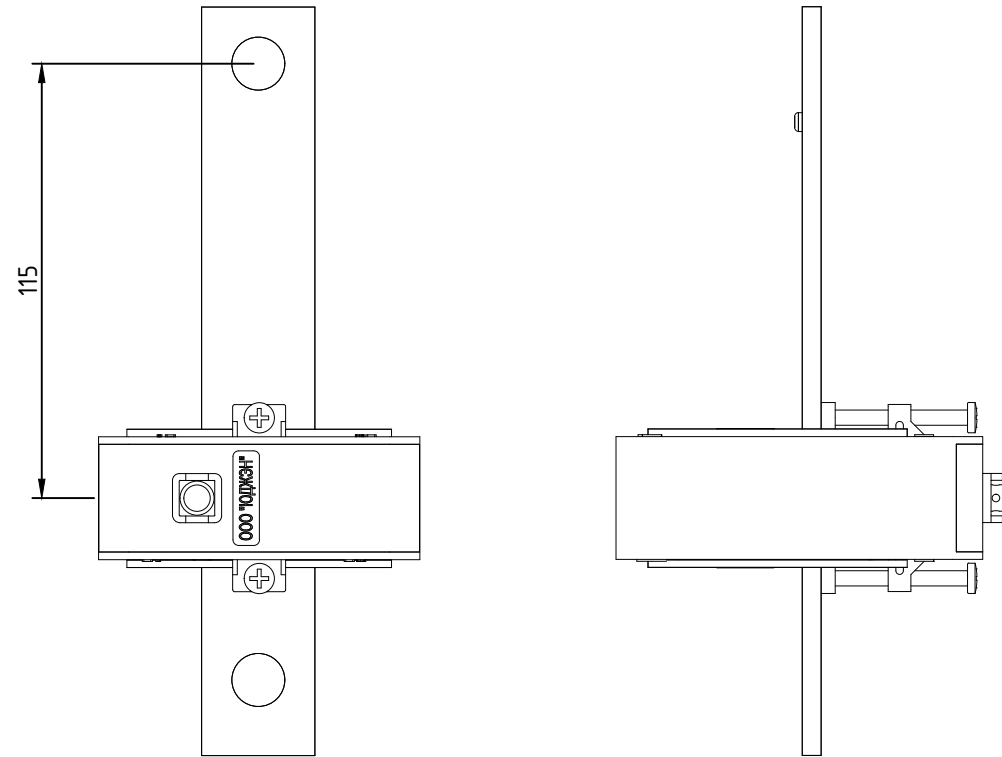
Накладка фидера АBB XLBM-3P под учёт (фаза 2)

Шина ШМТ 30x5 ГОСТ 434-78

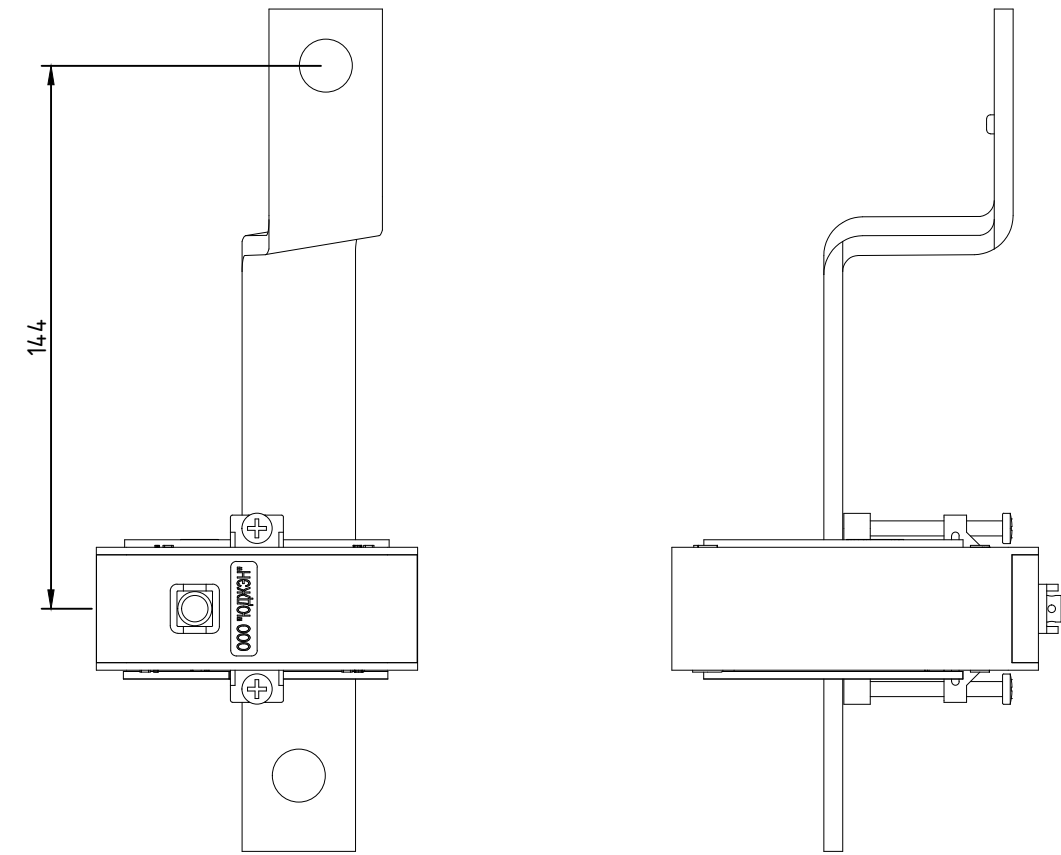
Стадия	Масса	Масштаб
	0,40	1:1
Лист	Листов	

000 "СтройЭнергоКом"

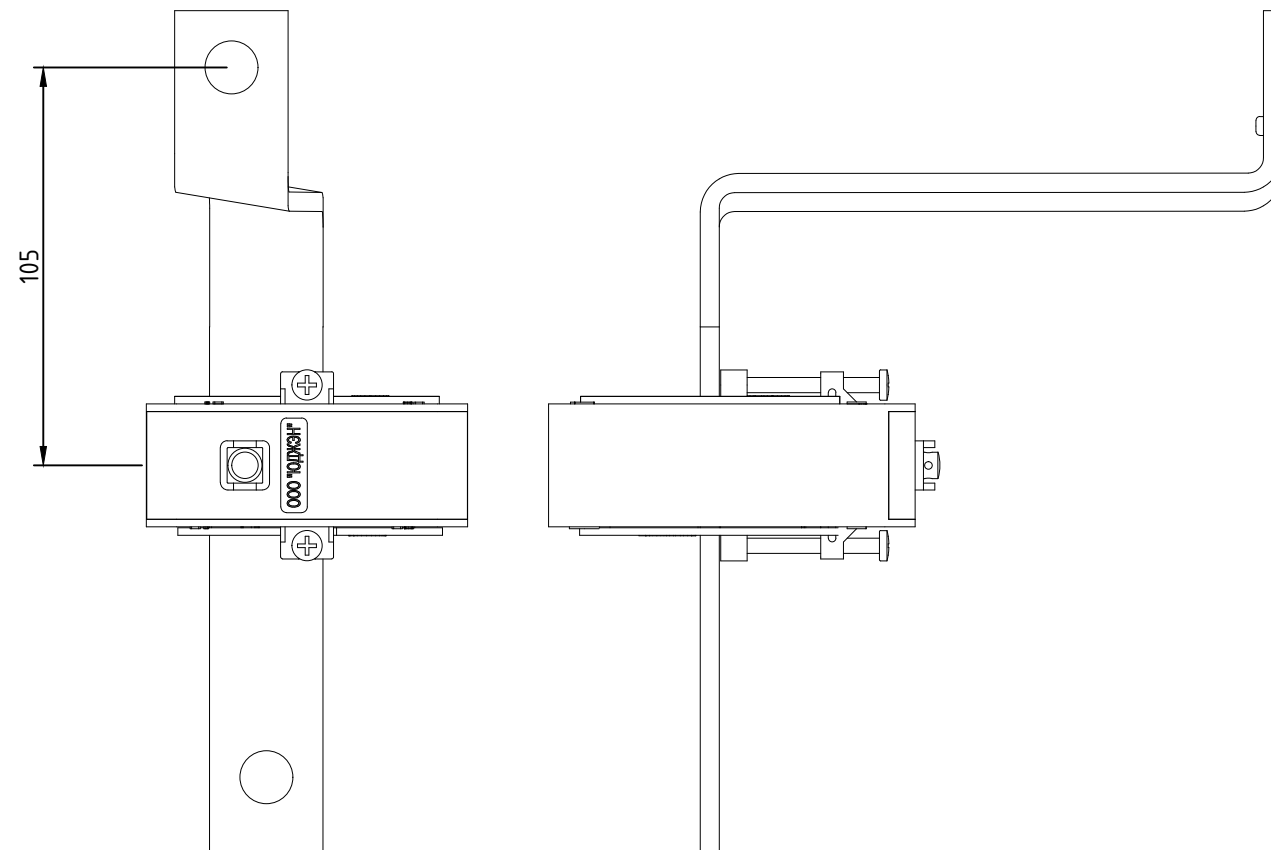
ФАЗА 1



ФАЗА 2



ФАЗА 3

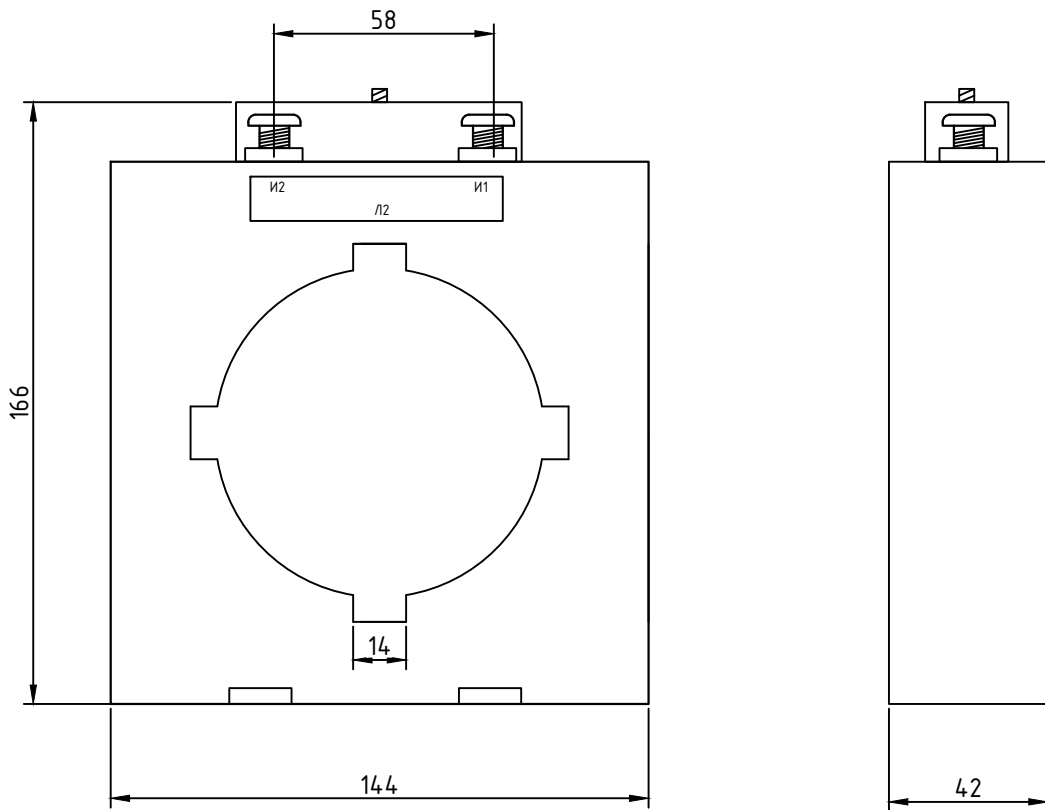


Инв. № подл.	Подп. и дата	Взам. инв. №

СЭК421736.065.ТРП.2ТО.ТПП.СБ7					
Технические решения по установке трансформаторов тока ТПП-0,66 и ТПП-Н-0,66 производства ООО "ЮДЖЭН" на отходящие фидеры сборки ЩРНВ с блоками предохранителей ABB XLBM-3P на подстанции типа 2ТО					
Изм.	Кол.уч.	Лист N док.	Подпись	Дата	
Разработал	Галкин				
Проверил	Гладков				
Утвердил	Сычёв				
Система мониторинга потерь				Стадия	Лист
Монтаж трансформаторов тока ТПП-0,66 и ТПП-Н-0,66 на накладку под учёт.				Р	1
ООО "СтройЭнергоКом"					

копировал:

формат: А4



М 1:2

Примечания:

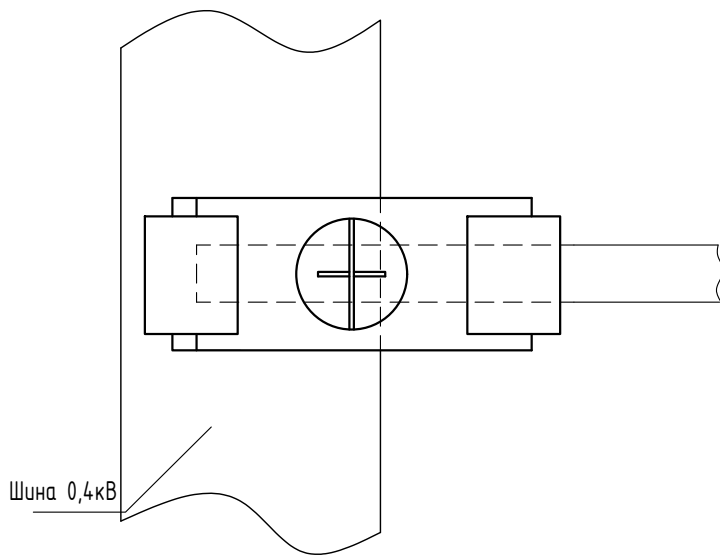
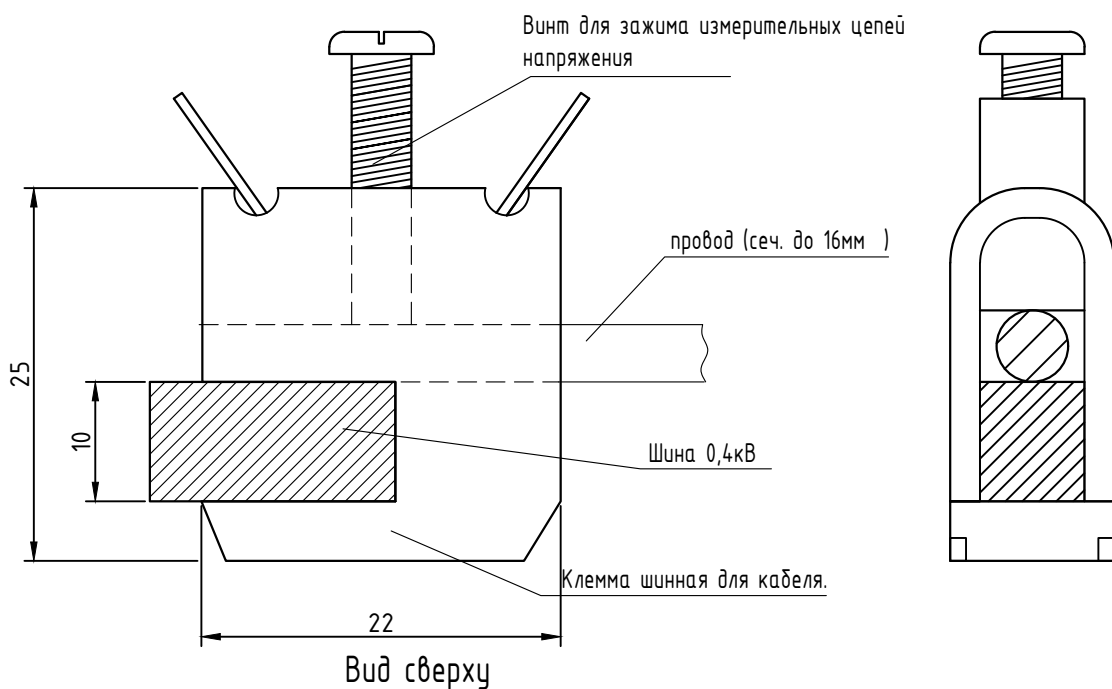
1. Данный ТТ использовать для монтажа на вводной рубильник, на существующие токопроводящие шины. В случаях невозможности монтажа ТТ на токопроводящие шины смонтировать на кабель и прикрепить ТТ стяжками нейлоновыми.
2. Не допускать соприкосновения трансформаторов тока.

Взам. инв. №						
	Подп. и дата					
Инв. № подл.	СЭК421736.065.ТПП.2ТО.ТПП.СБ8					
	Технические решения по установке трансформаторов тока ТПП-0,66 и ТПП-Н-0,66 производства ООО "ЮДЖЭН" на отходящие фидеры сборки ЩРНВ с блоками предохранителей АBB XLBM-3P на подстанции типа 2ТО					
	Изм.	Кол.уч.	Лист	№ док.	Подпись	Дата
	Разработал	Галкин				
	Проверил	Гладков				
	Утвердил	Сычев				
Система мониторинга потерь				Стадия	Лист	Листов
				Р		1
Трансформатор тока ЭЛТИ Т-0,66М-УЗ Типоразмеры.				ООО "СтройЭнергоКом"		

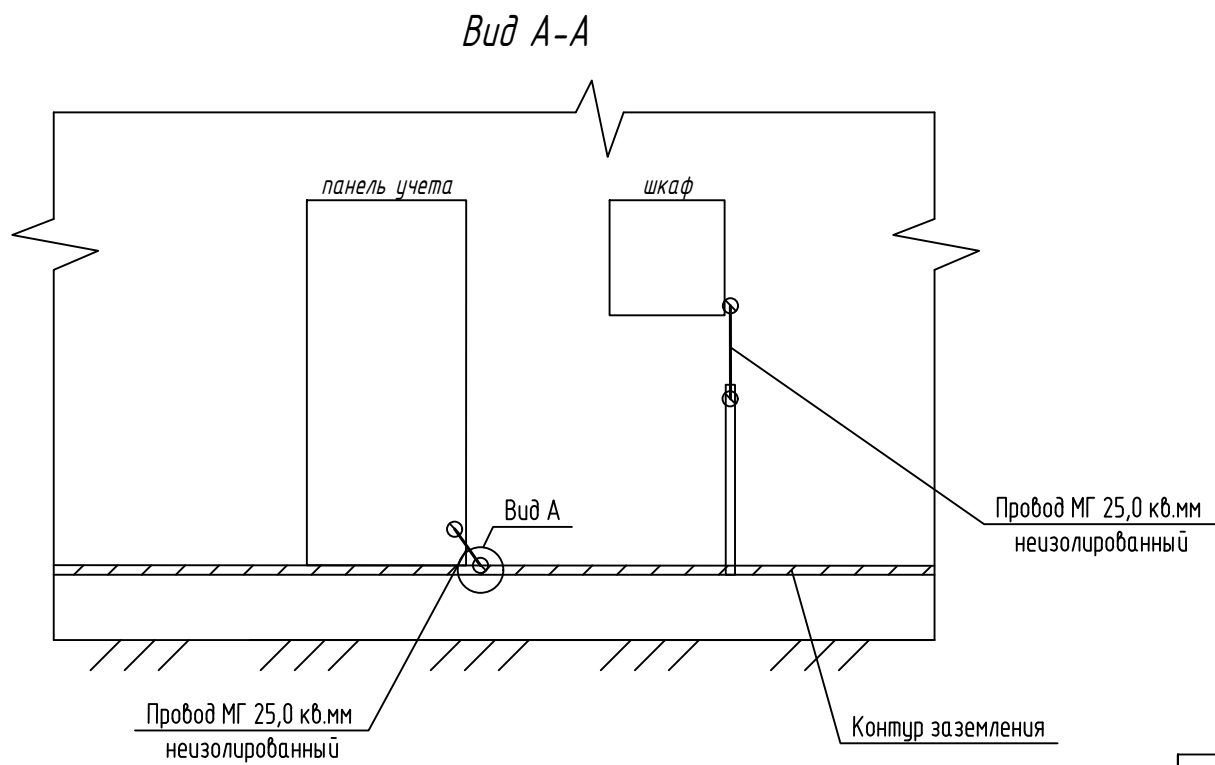
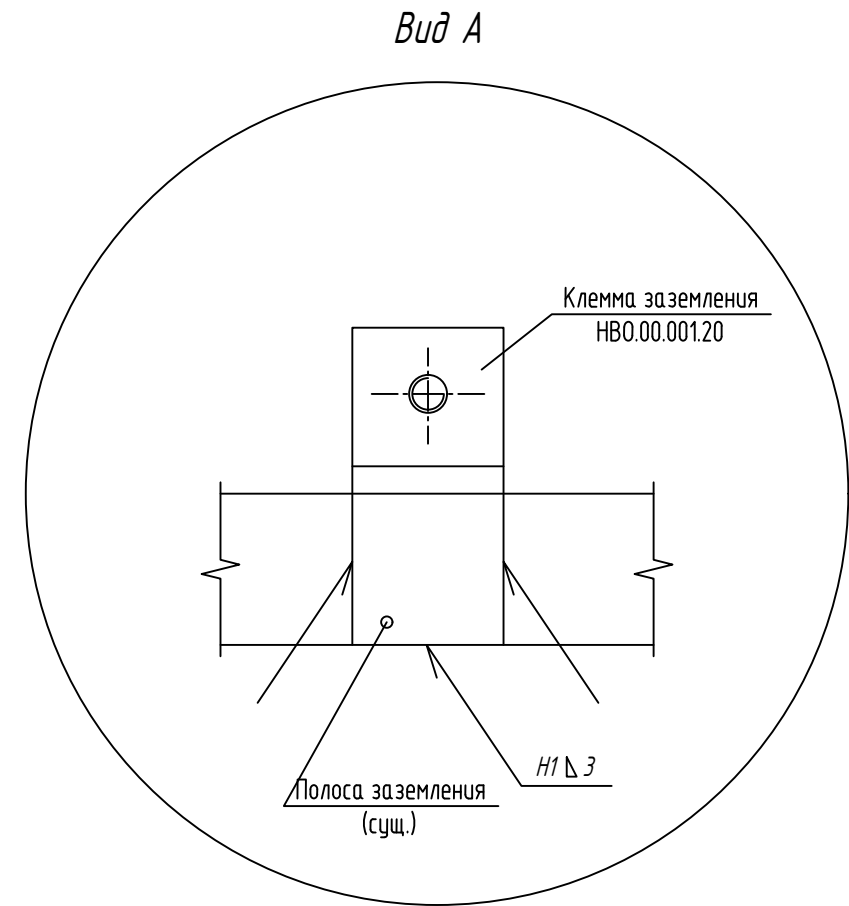
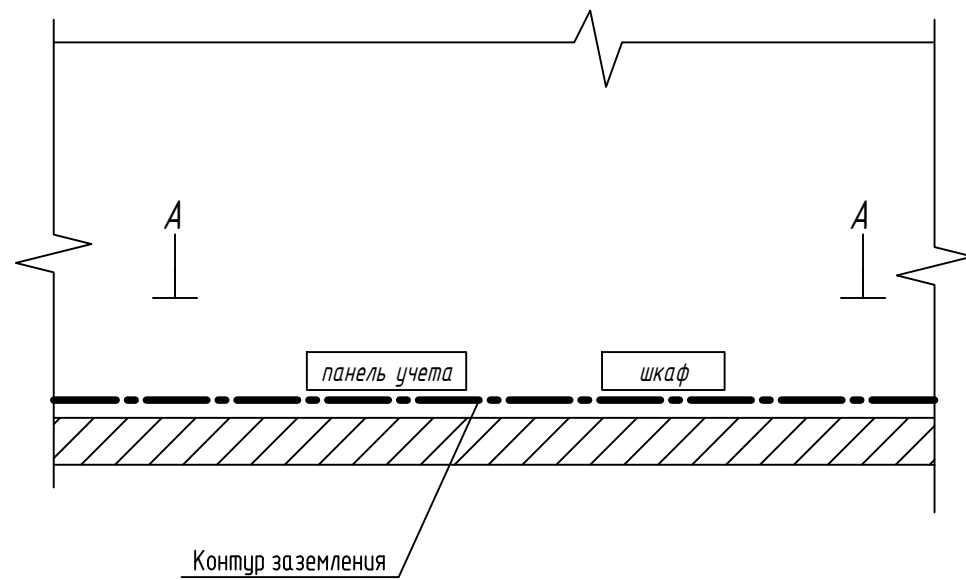
копировал:

формат: А4

Чертеж подключения измерительных цепей напряжения



	Взам. инв. №						
	Подп. и дата						
	Инв. № подл.						
		СЭК421736.065.ТРП.2ТО.ТПП.СБ9					
		Технические решения по установке трансформаторов тока ТПП-0,66 и ТПП-Н-0,66 производства ООО "ЮДЖЭН" на отходящие фидеры сборки ЩРНВ с блоками предохранителей АBB XLBM-ЭР на подстанции типа 2ТО					
		Изм.	Кол.уч.	Лист N док.	Подпись	Дата	
		Разработал	Галкин				
		Проверил	Гладков				
		Утвердил	Сычёв				
		Система мониторинга потерь			Стадия	Лист	Листов
		Подключения измерительных цепей напряжения к шине 0,4 кВ.			Р		1
					ООО "СтройЭнергоКом"		



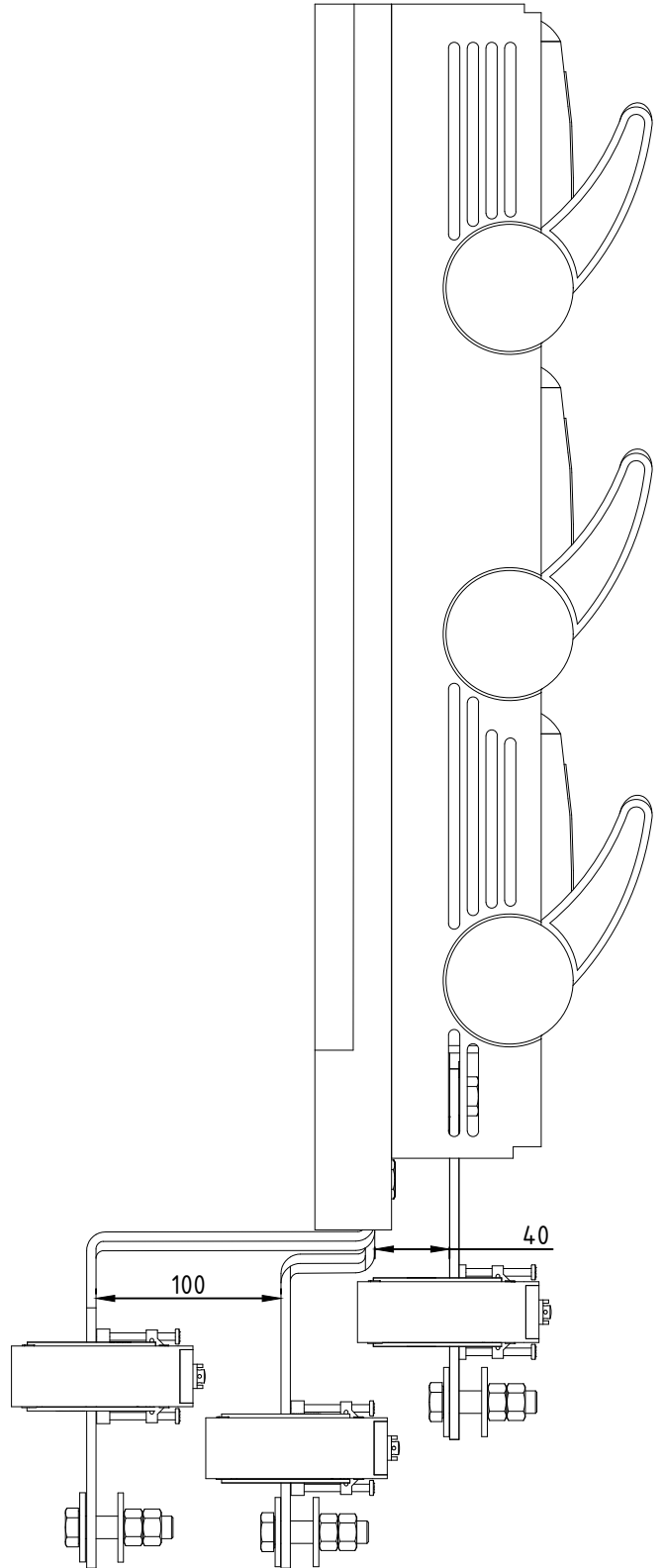
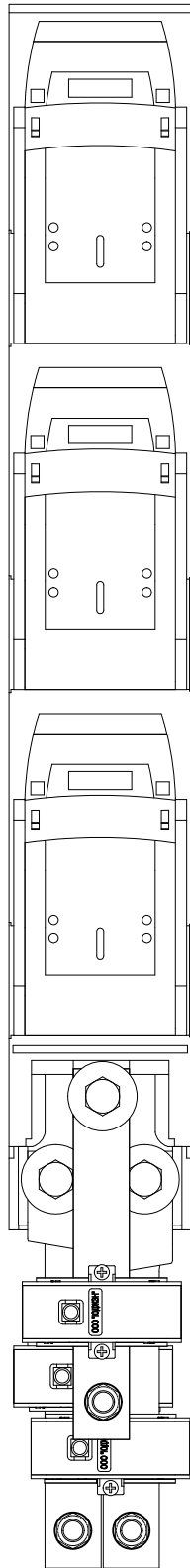
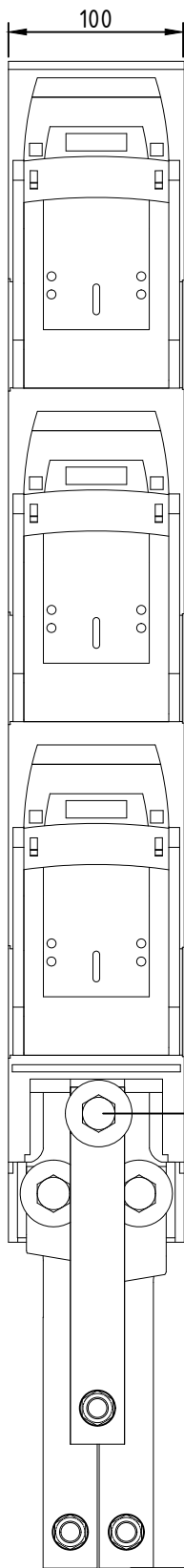
Заземление выполнить в соответствии с ПУЭ-99 изд.7, гл.1.7 и СНиП 3.05.06-96.

						СЭК421736.065.ТРП.2ТО.ТПП.СБ10			
						Технические решения по установке трансформаторов тока ТПП-0,66 и ТПП-Н-0,66 производства ООО "ЮДЖЭН" на отходящие фидеры сборки ЩРНВ с блоками предохранителей ABB XLBM-3P на подстанции типа 2ТО			
Изм.	Кол.уч.	Лист	№ док.	Подпись	Дата	Система мониторинга потерь	Стадия	Лист	Листов
Разработал	Галкин						Р		1
Проверил	Гладков					Заземление оборудования	ООО "СтройЭнергоКом"		
Утвердил	Сычёв								

копировал:

формат: А4

Инв. № подл.	Подп. и дата	Взам. инв. №



M 1:4

Инв. № подл.	Взам. инв. №
Изм.	Подп. и дата
Проверил	Изм.
Утвердил	Изм.

Изм.	Кол.уч.	Лист	N док.	Подпись	Дата
Разработал	Галкин			<i>[Signature]</i>	
Проверил	Гладков			<i>[Signature]</i>	
Утвердил	Сычёв			<i>[Signature]</i>	

СЭК421736.065.ТРП.2Т0.ТПП.М1

Технические решения по установке трансформаторов тока ТПП-0,66 и ТПП-Н-0,66 производства ООО "ЮДЖЭН" на отходящие фидеры сборки ЩРНВ с блоками предохранителей АBB XLBM-3P на подстанции типа ТК

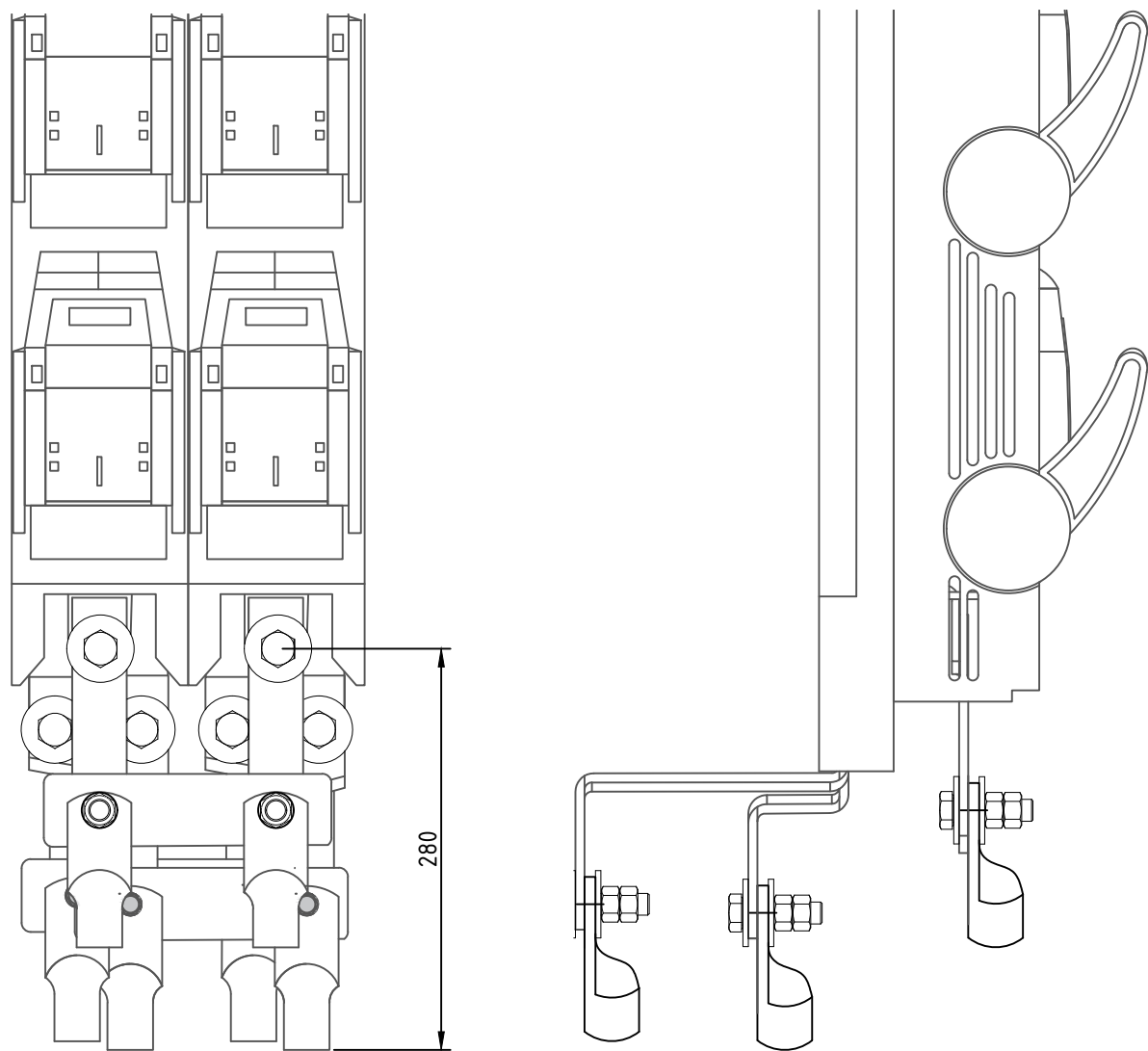
Система мониторинга потерь

Стадия	Лист	Листов
Р		1

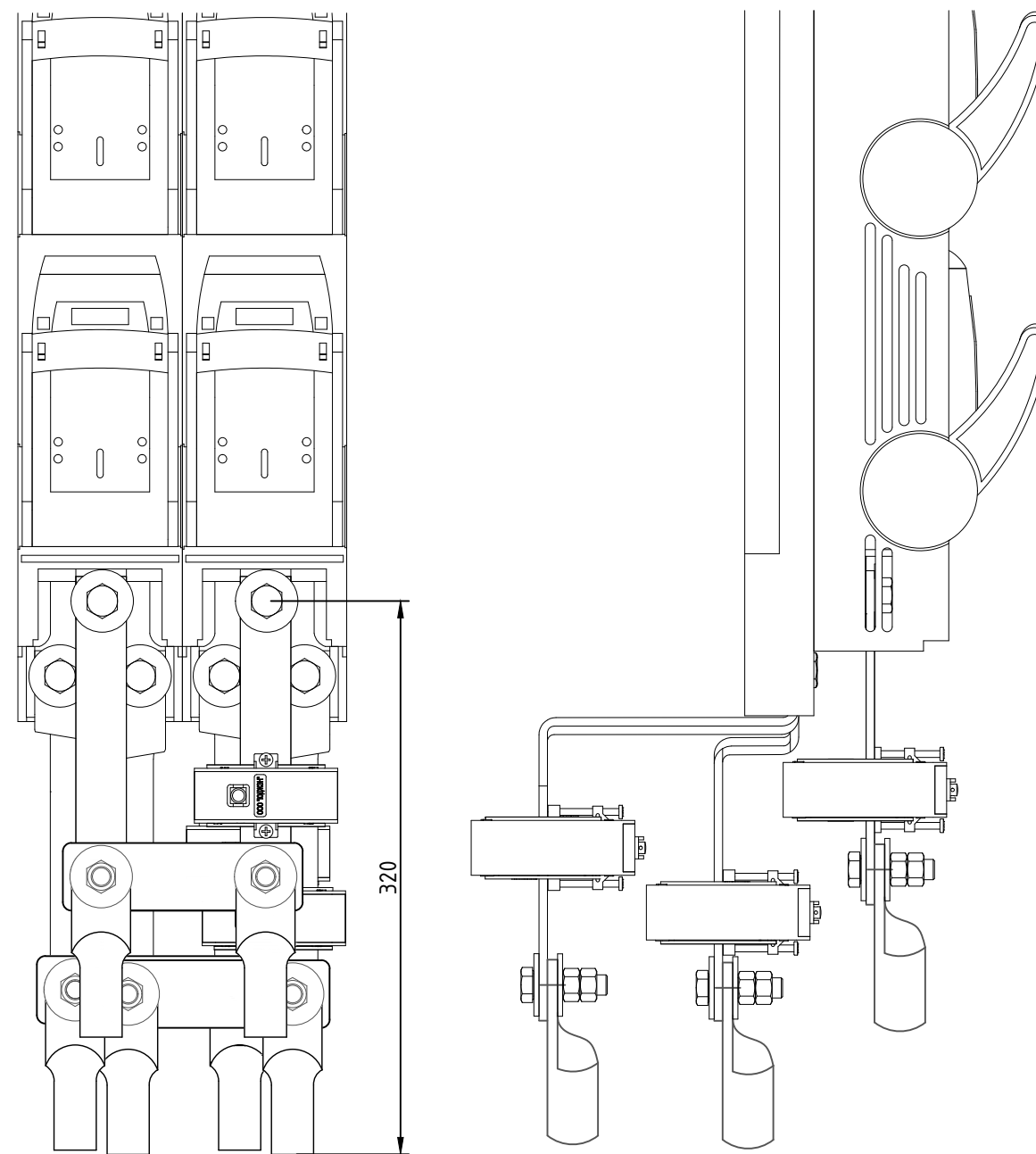
Монтаж трансформаторов тока ТПП-0,66 и ТПП-Н-0,66 на выключатели нагрузки АBB XLBM-3P

ООО "СтройЭнергоКом"

Существующий вариант
сдвоенного потребителя



Вариант сдвоенного
потребителя под учет



Примечание:

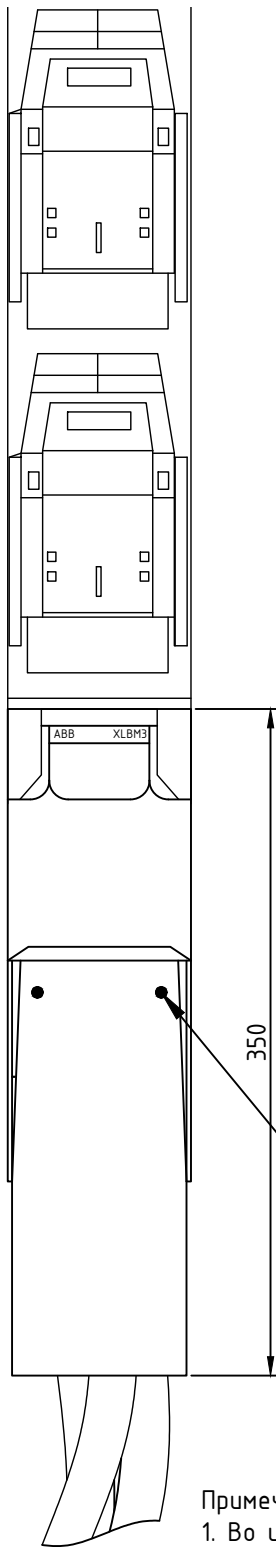
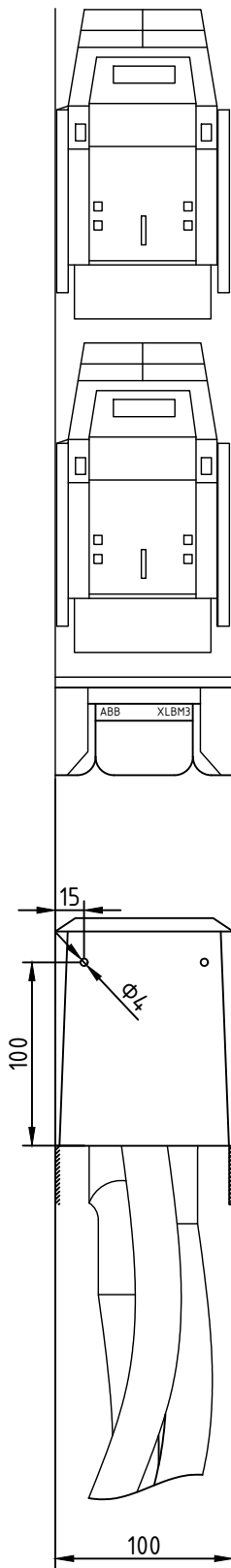
1. Для сдваивания кабелей применяются накладки пр-ва ЗАО "ИНМАШКОМ".
2. Использовать существующую горизонтальную перемычку на 2 фидера (КО-057.00.00.005В) пр-ва ЗАО "ИНМАШКОМ".
3. На сдваиваемых потребителях трансформаторы тока монтировать на блок предохранителей, на котором смонтированы плавкие вставки

Инв. № подл.	Подп. и дата	Взам. инв. №
--------------	--------------	--------------

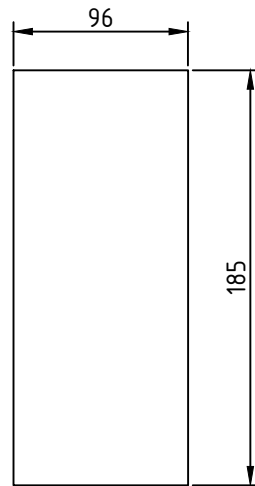
						СЭК421736.065.ТРП.2ТО.ТПП.М2			
						Технические решения по установке трансформаторов тока ТПП-0,66 и ТПП-Н-0,66 производства ООО "ЮДЖЭН" на отходящие фидеры сборки ЩРНВ с блоками предохранителей АBB XLBM-3P на подстанции типа 2ТО			
Изм.	Кол.уч.	Лист	№ док.	Подпись	Дата	Система мониторинга потерь	Стадия	Лист	Листов
Разработал	Галкин						Р		1
Проверил	Гладков					Монтаж трансформаторов тока ТПП-0,66 и ТПП-Н-0,66. Сдвоенные кабели. Фидер АBB XLBM-3P	ООО "СтройЭнергоКом"		
Утвердил	Сычёв								

копировал:

формат: А4



Защитная крышка-удлиннитель.
(лист АХРЕТ)



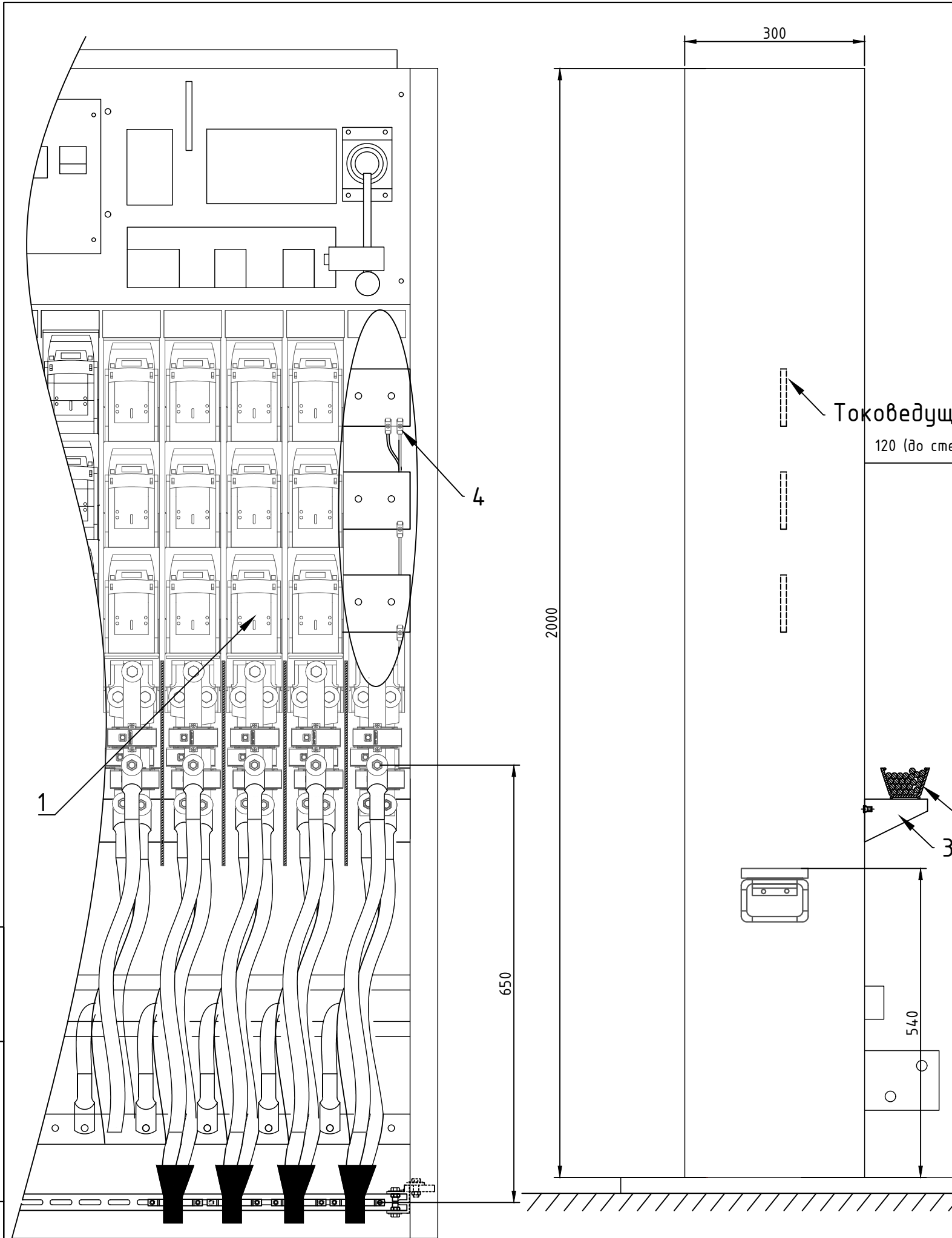
Клёпки пластиковые Ф4 мм

Примечания:

1. Во избежании открытых токоведущих частей удлинить защитную крышку материалом из сополимерного вибака.
2. Просверлить 2 отверстия сверлом 4мм, как показано на чертеже. Перед сверлением нагреть сверло для предотвращения возникновения трещин.

Инв. № подл.	Взам. инв. №	Подп. и дата				СЭК421736.065.ТРП.2ТО.ТПП.МЗ						
		Технические решения по установке трансформаторов тока ТПП-0,66 и ТПП-Н-0,66 производства ООО "ЮДЖЭН" на отходящие фидеры сборки ЩРНВ с блоками предохранителей АBB XLBM-ЗР на подстанции типа ТК										
Инв. № подл.	Взам. инв. №	Изм.	Кол.уч.	Лист	№ док.	Подпись	Дата	Система мониторинга потерь	Стадия	Лист	Листов	
		Разработал	Галкин						Р		1	
		Проверил	Гладков					Монтаж защитной крышки на выключатель нагрузки АBB XLBM-ЗР		ООО "СтройЭнергоКом"		
		Утвердил	Сычёв									

Инв. № подл. Подп. и дата. Взам. инв. №



Перечень элементов				
Обозначение	Наименование	№ чертежа	Кол	Примечание
1	Выключатель нагрузки типа АВВ, Арагор, Jean Muller трансформаторами тока ШТТ-0,95			
2	Лоток проволочный 60x60 IEK		1	
3	Кронштейн настенный осн 100мм IEK		2	
4	Зажим KS16Z на шину 10мм и для кабеля 1,5-16 кв. мм		4	

Токоведущие шины

120 (до стены)

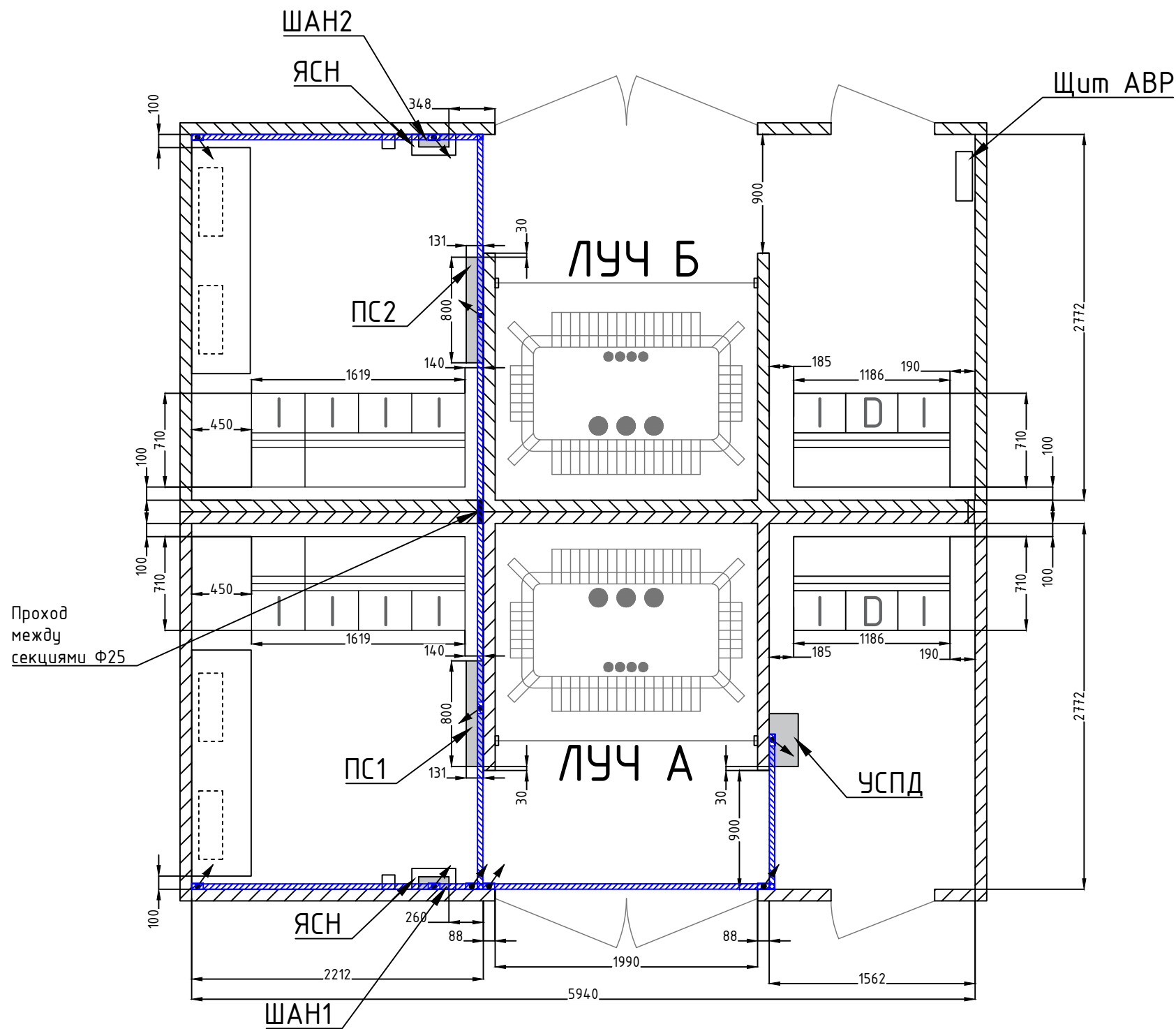
Примечания:

1. После монтажа трансформаторов тока убедиться в отсутствии открытых токоведущих частей. Все токоведущие части должны быть защищены защитными экранами из сополимерного вивака.
2. Установка и затяжка хомута отходящих кабельных линий 0,4 кВ на концевой разделке не допускается.

					СЭК421736.065.ТРП.2ТО.ТПП.М4			
					Технические решения по установке трансформаторов тока ТПП-0,66 и ТПП-Н-0,66 производства ООО "ЮДЖЭН" на отходящие фидеры сборки ЩРНВ с блоками предохранителей АBB XLBM-3P на подстанции типа 2ТО			
Изм.	Кол.уч.	Лист N док.	Подпись	Дата	Система мониторинга потерь	Стадия	Лист	Листов
Разработал	Галкин					Р		1
Проверил	Гладков				Монтаж трансформаторов тока ТПП-0,66 и ТПП-Н-0,66 на сборку НН.	ООО "СтройЭнергоКом"		
Утвердил	Сычёв							

копировал:

формат: А4



Принятые условные обозначения	
Обозн.	Назначение
УСПД	Устройство сбора и передачи данных 400x200
ПС1	Панель счетчиков 800x131
ПС2	Панель счетчиков 800x131
ШАН1	Щиток 230x95
ШАН2	Щиток 230x95
	Опуск, подъем кабеля
	Короб 100x60 мм (для монтажа вторичных токовых цепей на сборке Н/Н)

*-Короб для прокладки кабельных трасс монтировать под потолком. В случаях, когда под потолком проложен существующий короб, проложить под ним по месту. Короб монтировать к стене дюбель гвоздями М8x40 через каждые 250 мм. Отверстия под дюбель гвозди высверливать перфоратором предварительно выставив ограничитель на 40 мм.

Примечания:

1. Размеры для справок.
2. В случаях невозможности расстановки щитового оборудования, согласно данного чертежа, обратиться с предложениями согласованными с соответствующим РЭР в СТЭЭ.
3. Отверстия после прокладки кабелей заделать огнестойким составом.
4. Высота установки навесных щитов - 1700мм от уровня пола до верха щита.
5. Кабели проложить в коробе. Вводы в шкаф УСПД выполнить с помощью гофрированных труб. Вводы в щиток ШАН выполнить коробом 100x40.
6. Информационные кабели FTP 2x2x0,52 проложить в коробе (лотке) в гофрированной трубе ПВХ D16 на всей протяженности кабеля.
7. Обеспечить заземление проводом ПВ1 1x4 (ПУЭ 1.7.127) к шинам PEN РУ-0,4кВ металлических корпусов щитов и пр. устанавливаемого оборудования нормально не находящегося под напряжением. Присоединение каждой открытой проводящей части электрооборудования должно быть выполнено при помощи отдельного ответвления. Последовательное включение в провод ПВ1 1x4 открытых проводящих частей не допускается. Провод заземления ПВ1 1x4 проложить в гофре по лоткам.
8. Компоновка оборудования с панелями приборов учёта на 6 ПУ идентичная. Использовать панели размером 600x131

М 1:40

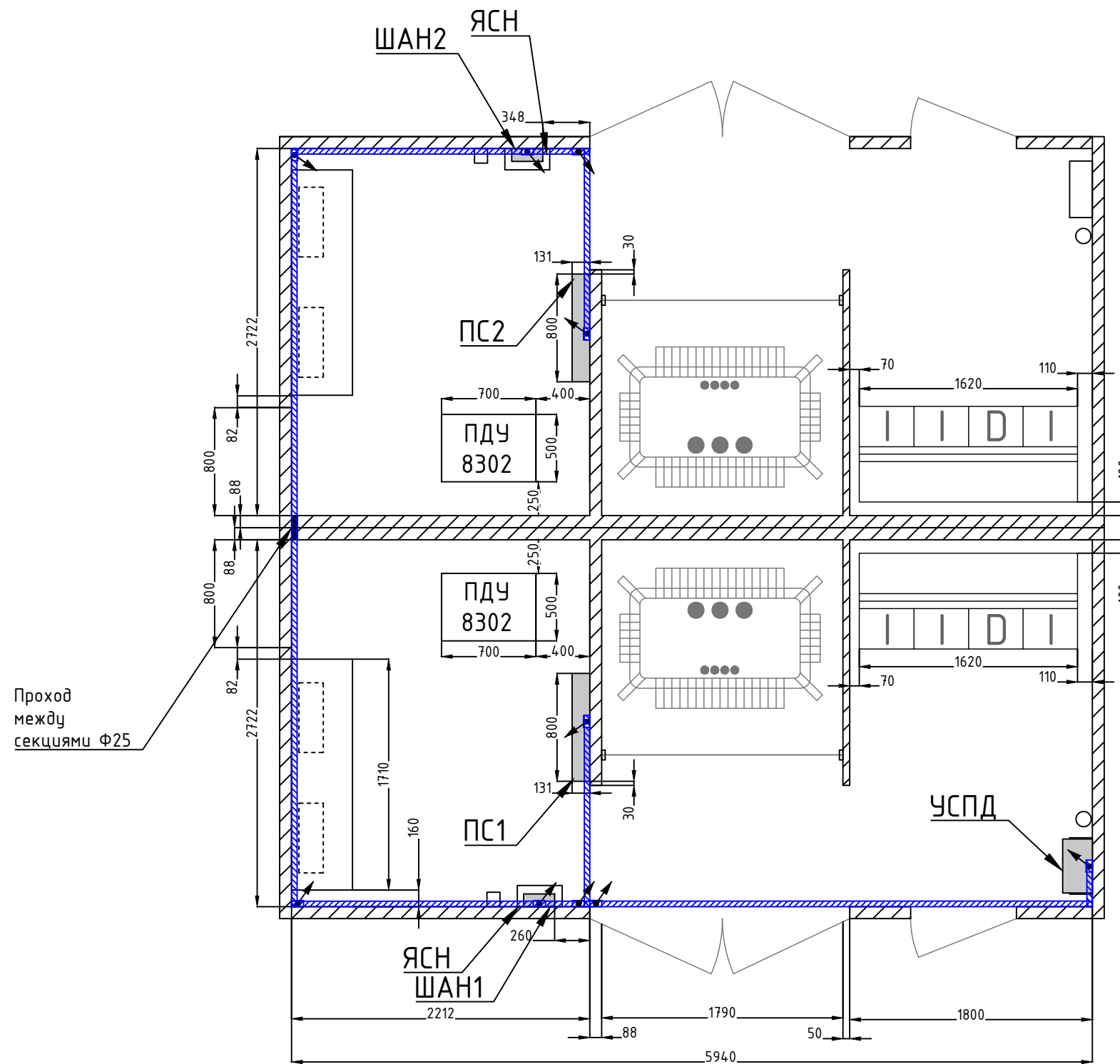
Инв. № подл.	Подп. и дата	Взам. инв. №
--------------	--------------	--------------

					СЭК421736.065.ТРП.2ТО.ТПП.М5			
					Технические решения по установке трансформаторов тока ТПП-0,66 и ТПП-Н-0,66 производства ООО "ЮДЖЭН" на отходящие фидеры сборки ЩРНВ с блоками предохранителей АВВ XLBM-3P на подстанции типа 2ТО			
Изм.	Кол.уч.	Лист N док.	Подпись	Дата	Система мониторинга потерь	Стадия	Лист	Листов
Разработал	Галкин					Р		1
Проверил	Гладков							
Утвердил	Сычёв				Общий план расположение оборудования АСКУЭ в ТП типа 2ТО-400 с тр-ми 2x1000 кВа с панелями приборов учёта на 9 ПУ			
					ООО "СтройЭнергоКом"			

копировал:

формат: А4

2ТО-400 с тр-ми 2х630 кВа



Принятые условные обозначения	
Обозн.	Назначение
УСПД	Устройство сбора и передачи данных 400х200
ПС1	Панель счетчиков 800х131
ПС2	Панель счетчиков 800х131
ШАН1	Щиток 230х95
ШАН2	Щиток 230х95
	Опуск, подъем кабеля
	Короб 100х60 мм (для монтажа вторичных токовых цепей на сборке Н/Н)

*-Короб для прокладки кабельных трасс монтировать под потолком. В случаях, когда под потолком проложен существующий короб, проложить под ним по месту. Короб монтировать к стене дюбель гвоздями М8х40 через каждые 250 мм. Отверстия под дюбель гвозди высверливать перфоратором предварительно выставив ограничитель на 40 мм.

Примечания:

1. Размеры для справок.
2. В случаях невозможности расстановки щитового оборудования, согласно данного чертежа, обратиться с предложениями согласованными с соответствующим РЭР в СТЭЭ.
3. Отверстия после прокладки кабелей заделать огнестойким составом.
4. Высота установки навесных щитов - 1700мм от уровня пола до верха щита.
5. Кабели проложить в коробе. Вводы в шкаф УСПД выполнить с помощью гофрированных труб. Вводы в щиток ШАН выполнить коробом 100х40.
6. Информационные кабели FTP 2х2х0,52 проложить в коробе (лотке) в гофрированной трубе ПВХ D16 на всей протяженности кабеля.
7. Обеспечить заземление проводом ПВ1 1х4 (ПУЭ 1.7.127) к шинам PEN РУ-0,4кВ металлических корпусов щитов и пр. устанавливаемого оборудования нормально не находящегося под напряжением. Присоединение каждой открытой проводящей части электрооборудования должно быть выполнено при помощи отдельного ответвления. Последовательное включение в провод ПВ1 1х4 открытых проводящих частей не допускается. Провод заземления ПВ1 1х4 проложить в гофре по лоткам.
8. Компоновка оборудования с панелями приборов учёта на 6 ПУ идентичная. Использовать панели размером 600х131

М 1:40

Взам. инв. №	
Подп. и дата	
Инв. № подл.	

					СЭК421736.065.ТРП.2ТО.ТПП.М6				
					Технические решения по установке трансформаторов тока ТПП-0,66 и ТПП-Н-0,66 производства ООО "ЮДЖЭН" на отходящие фидеры сборки ЩРНВ с блоками предохранителей АBB XLBM-3P на подстанции типа 2ТО				
Изм.	Кол.уч.	Лист	№ док.	Подпись	Дата	Система мониторинга потерь	Стадия	Лист	Листов
Разработал	Галкин						Р		1
Проверил	Гладков					Общий план расположение оборудования АСКУЭ в ТП типа 2ТО-400 с тр-ми 2х630 кВа с панелями приборов учёта на 9 ПУ	ООО "СтройЭнергоКом"		
Утвердил	Сычёв								

копировал:

формат: А4

Адрес	Москва, 3333
Наименование муниципального района АО	
Наименование административного округа	
№ района МКС - филиала ПАО <МОЭСК>	XX район МКС

ТП / РТП №	ТП.2ТО.ТПП
GPS N	
GPS E	

ЛУЧ А

Наименование присоединения		PIK1	PIK2	PIK3	PIK4	PIK5	PIK6	PIK7	PIK8	PIK9			
Вводной													
Прибор учета	Тип прибора учета												
	Значность прибора учета												
	Заводской номер												
	№ пломбы												
	Сетевой адрес счетчика												
	Класс точности	0,5S/1	0,5S/1	0,5S/1	0,5S/1	0,5S/1	0,5S/1	0,5S/1	0,5S/1	0,5S/1	0,5S/1		
Трансформаторы тока (ТТ)	Фаза <А>	Зав. №											
	№ пломбы												
	Фаза <В>	Зав. №											
	№ пломбы												
	Фаза <С>	Зав. №											
	№ пломбы												
	Тип, номинал, класс точности ТТ		0,5S	0,5S	0,5S	0,5S	0,5S	0,5S	0,5S	0,5S	0,5S		
Испыт. коробка	Да / Нет												
	№ пломбы												
Расчетный коэф. комплекса учета													

Взам. инв. №
Подп. и дата
Инв. № подл.

Наклейка (№ пломбы)	
ШАН 1	
ШАН 2	
УСПД	

ИБП шкафа УСПД	
УСПД	
Номер	
Дата пр-ва	

IMEI ТПП	
№ заявки ТПП	

						СЭК421736.065.ТП.2ТО.ТПП.ИД1				
						Технические решения по установке трансформаторов тока ТПП-0,66 и ТПП-Н-0,66 производства ООО "ЮДЖЭН" на отходящие фидеры сборки ЩРНВ с блоками предохранителей ABB XLBM-3P на подстанции типа 2ТО				
Изм.	Кол.уч.	Лист	N док.	Подпись	Дата	Система мониторинга потерь		Стадия	Лист	Листов
Разработал	Галкин							Р		1
Проверил	Гладков					Таблица для ИД. Луч А		ООО "СтройЭнергоКом"		
Утвердил	Сычёв									

Адрес	Москва, ЭЗЭЭ
Наименование муниципального района АО	
Наименование административного округа	
№ района МКС - филиала ПАО <МОЭСК>	XX район МКС

ТП / РТП №	ТП.2ТО.ТПП
GPS N	
GPS E	

ЛУЧ Б

Наименование присоединения		PIK1	PIK2	PIK3	PIK4	PIK5	PIK6	PIK7	PIK8	PIK9			
		Вводной											
Прибор учета	Тип прибора учета												
	Значность прибора учета												
	Заводской номер												
	№ пломбы												
	Сетевой адрес счетчика												
	Класс точности	0,5S/1	0,5S/1	0,5S/1	0,5S/1	0,5S/1	0,5S/1	0,5S/1	0,5S/1	0,5S/1	0,5S/1		
Трансформаторы тока (ТТ)	Фаза <А>	Зав. №											
	№ пломбы												
	Фаза <В>	Зав. №											
	№ пломбы												
	Фаза <С>	Зав. №											
	№ пломбы												
Тип, номинал, класс точности ТТ		0,5S	0,5S	0,5S	0,5S	0,5S	0,5S	0,5S	0,5S	0,5S			
Испыт. коробка	Да / Нет												
	№ пломбы												
Расчетный коэф. комплекса учета													

Инв. № подл. | Подп. и дата | Взам. инв. №

						СЭК421736.065.ТП.2ТО.ТПП.ИД2				
						Технические решения по установке трансформаторов тока ТПП-0,66 и ТПП-Н-0,66 производства ООО "ЮДЖЭН" на отходящие фидеры сборки ЩРНВ с блоками предохранителей АВВ XLBM-3P на подстанции типа 2ТО				
Изм.	Кол.уч.	Лист	N док.	Подпись	Дата	Система мониторинга потерь		Стадия	Лист	Листов
Разработал	Галкин							Р		1
Проверил	Гладков					Таблица для ИД. Луч Б		ООО "СтройЭнергоКом"		
Утвердил	Сычёв									

По- зи- ция	Наименование и техническая характеристика	Тип, марка, обозначение документа, опросного листа	Код оборудования, изделия, материала	Завод-изготовитель	Единица измерения	Количество	Масса единицы, кг	Примечание
	<u>Оборудование</u>							
1	Бокс ШАН 1 луч А	СЭК421736.065.ТРП.2ТО.ТПП.В08			шт.	1		в сборе
2	Бокс ШАН 2 луч Б	СЭК421736.065.ТРП.2ТО.ТПП.В09			шт.	1		в сборе
3	Панель учета 1 луч А	СЭК421736.065.ТРП.2ТО.ТПП.В01-			шт.	1		Панели в сборе. Выбрать исходя из типа счетчика
4	Панель учета 2 луч Б	СЭК421736.065.ТРП.2ТО.ТПП.В06			шт.	1		
5	Шкаф УСПД	СЭК421736.065.ТРП.2ТО.ТПП.В07			шт.	1		
6	Трансформатор тока Т-0,66М-УЗ-0,5S-5BA	Т-0,66М-УЗ-0,5S-5BA		«ЭЛТИ»	шт.	*		
7	Трансформатор тока ТПП-0,66 600/5-0,5S	ТПП-0,66 600/5-0,5S		ООО «ЮДЖЭН»	шт.	*		Монтаж на отходящие линии.
8	Трансформатор тока ТПП-Н-0,66 400/5-0,5S	ТПП-Н-0,66 400/5-0,5S		ООО «ЮДЖЭН»	шт.	*		
9	Трансформатор тока ТПП-Н-0,66 200/5-0,5S	ТПП-Н-0,66 200/5-0,5S		ООО «ЮДЖЭН»	шт.	*		
10	Трансформатор тока ТПП-Н-0,66 150/5-0,5S	ТПП-Н-0,66 150/5-0,5S		ООО «ЮДЖЭН»	шт.	*		
11	Накладка на фидер АВВ фаза 1 (под учёт)	СЭК421736.065.ТРП.2ТО.ТПП.СБ4		ЗАО «ИНМАШКОМ»	шт.	*		
12	Накладка на фидер АВВ фаза 2 (под учёт)	СЭК421736.065.ТРП.2ТО.ТПП.СБ5		ЗАО «ИНМАШКОМ»	шт.	*		
13	Накладка на фидер АВВ фаза 3 (под учёт)	СЭК421736.065.ТРП.2ТО.ТПП.СБ6		ЗАО «ИНМАШКОМ»	шт.	*		
14	Пломба	КПП-2-2205			шт.	*		
15	Наклейка индикаторная пломбировочная 22x66мм (красная / синяя)				шт.	*		
16	Защитная крышка-удлиннитель на фидер 96x185				шт.	*		лист АХРЕТ
	<u>Кабельная продукция</u>							

Взам. инв. №

Подп. и дата

Инв. № подл.

Примечание:

* - количество оборудования и материалов определяется индивидуально для каждой ТП в зависимости от кол-ва потребителей под учёт, согласно отчёту о ППО.

						СЭК421736.065.ТРП.2ТО.ТПП.ВП		
						Технические решения по установке трансформаторов тока ТПП-0,66 и ТПП-Н-0,66 производства ООО «ЮДЖЭН» на отходящие фидеры сборки ЩРНВ с блоками предохранителей АВВ XLBM-ЭР на подстанции типа 2ТО		
Изм.	Кол.уч.	Лист	N док.	Подпись	Дата			
Разработал		Галкин				Система мониторинга потерь		
Проверил		Гладков						
						Ведомость покупных изделий		
						ООО «СтройЭнергоКом»		

копировал:

формат: А3

По- зи- ция	Наименование и техническая характеристика	Тип, марка, обозначение документа, опросного листа	Код оборудования, изделия, материала	Завод-изготовитель	Единица измерения	Количество	Масса единицы, кг	Примечание
1	Кабель ВВГнг-LS 3x1,5				м	*		
2	Кабель КВВГнг-LS 5x2,5				м	*		
3	Кабель FTP 2x2x0,52				м	*		
4	ПВ1 ж/з 1x4				м	6		
5	ПВ1 ж/з 1x2,5				м	6		
6	Труба гофрированная 16мм ПВХ (Dвнутр. 11,5мм), с зондом, уличная				м	10		
<u>Электроустановочные изделия</u>								
1	Короб 100 x 60 мм 1 канал				м	20		
2	Поворот 90 гр. КМП 100x60				шт.	5		
3	Угол Т-образный КМТ 100x60				шт.	4		
4	Угол внутр. КМВ 100x60				шт.	2		
5	Лоток проводочный 60x60 IEK				м	*		
6	Кронштейн настенный осн 100мм IEK				шт.	4		
<u>Материалы</u>								
1	Болт М12x50				шт.	*		
2	Шайба М12				шт.	*		
3	Гайка М12				шт.	*		
4	Стяжка одноразовая 300 мм				шт.	200		
5	Стяжка одноразовая 250 мм				шт.	200		

Примечание:

* - количество оборудования и материалов определяется индивидуально для каждой ТП в зависимости от кол-ва потребителей под учёт, согласно отчёту о ППО.

Инв. № подл. Подп. и дата. Взам. инв. №

Изм.	Кол. уч.	Лист	№ док.	Подп.	Дата

СЭК421736.065.ТРП.2ТО.ТПП.ВП

Лист

2

копировал:

формат: А3

По- зи- ция	Наименование и техническая характеристика	Тип, марка, обозначение документа, опросного листа	Код оборудования, изделия, материала	Завод-изготовитель	Единица измерения	Количество	Масса единицы, кг	Примечание
6	Анкер забивной М8х40				шт.	4		Монтаж шкафа УСПД
7	Болт М8х38 с полной резьбой				шт.	4		
8	Шайба М8				шт.	8		
9	Контргайка М8				шт.	4		Монтаж панелей приборов учёта ПС1 и ПС2
10	Анкер забивной М10х40				шт.	8		
11	Болт М10х38 с полной резьбой				шт.	8		
12	Шайба М10				шт.	16		
13	Контргайка М10				шт.	8		Монтаж короба
14	Дюбель с гвоздем 6х40				шт.	50		
15	Дюбель с гвоздем 8х40				шт.	8		Монтаж ШАН
16	Бирка маркировочная квадратная 55х55х0,8				шт.	*		
17	Зажим KS16Z на шину 10мм и для кабеля 1,5-16 кв. мм				шт.	8		
18	Зажим ZK79 на шину 5 мм для провода 1,5-16 мм ²				шт.	*		
19	Болт М6х25 (DIN933)				шт.	*		Заземление УСПД, ПС1, ПС2, ТТ
20	Гайка М6				шт.	*		
21	Шайба М6 усиленная				шт.	*		
22	Гайка вытяжная М6				шт.	*		Монтаж ППК
23	Болт М6				шт.	*		
24	Дип-рейка				м	*		
25	Шайба М6				шт.	*		
26	Клемма "U" 4 мм 1,5 - 2,5мм ² изолированная				шт.	*		
27	Оплетка кабеля 4,2 мм				м	*		
28	Клемма заземления				шт	3		ЗАО "ИНМАШКОМ"

Примечание:

* - количество оборудования и материалов определяется индивидуально для каждой ТП в зависимости от кол-ва потребителей под учёт, согласно отчёту о ППО.

Изм.	Кол. уч.	Лист	№ док.	Подп.	Дата

СЭК421736.065.ТРП.2ТО.ТПП.ВП

Лист

3

копировал:

формат: А3

Взам. инв. №

Подп. и дата

Инв. № подл.

Ведомость объёмов монтажных и пусконаладочных работ

№	Наименование вида работ	Ед. изм.	Кол-во	Примеч.
Монтажные работы				
1	Монтаж шкафа УСПД в ОПУ Луч А	шт.	1	
2	Монтаж шкафа ШАН на 8 ПУ в ОПУ Луч А	шт.	1	
3	Монтаж шкафа ШАН на 8 ПУ в ОПУ Луч Б	шт.	1	
4	Монтаж панели приборов учёта на 8 ПУ в ОПУ Луч А	шт.	1	
5	Монтаж панели приборов учёта на 8 ПУ в ОПУ Луч Б	шт.	1	
6	Подключение шкафа УСПД к контуру заземления ПС кабелем ПВ1 1х4 ж/з	шт.	1	
7	Подключение панелей приборов учёта к контуру заземления ПС кабелем ПВ1 1х4 ж/з на лучах А и Б	шт.	2	
8	Монтаж накладок под учёт для крепления трансформаторов тока к РУ-0,4 кВ на лучах А и Б	шт.	42	
9	Монтаж трансформаторов тока на лучах А и Б	шт.	48	
10	Монтаж короба 100х60	м	20	
11	Монтаж лотка проволочного 60х60	м	3.2	
12	Монтаж кронштейна для лотка	шт.	4	
13	Монтаж клеммной колодки	шт.	14	
14	Затягивание кабеля FTP 2х2х0,52 гофру Ф=16мм	м	20	
15	Прокладка и подключение кабеля FTP 2х2х0,52 по коробу	м	20	
16	Прокладка и подключение кабеля КВВГнг-LS 5х2,5 по коробу	м	330	
17	Прокладка и подключение кабеля ВВГнг-LS 3х1,5 по коробу	м	50	
18	Заземление трансформаторов тока кабелем ПВ1 1х2,5	м	6	
Пуско-наладочные работы				
1	Проверка изоляции измерительных цепей и цепей питания	шт.	50	
2	Проверка правильности подключения вторичных измерительных цепей	шт.	48	
3	Измерения значения падения напряжения от ТТ до ПУ	шт.	48	
4	Измерение нагрузки ТТ	шт.	48	
5	Конфигурирование и параметрирование ИИК	шт.	16	
6	Конфигурирование УСПД	шт.	1	
7	Установка интервалов опроса ПУ	шт.	16	
8	Установка текущих значений времени и даты	шт.	16	
9	Проверка опроса ПУ	шт.	16	
10	Конфигурирование и параметрирование данных в сервере АИИС КУЭ	компл.	1	
11	Формирование групп измерительных каналов учёта для расчёта суммарных значений	шт.	16	

Взам. инв. №										
Подп. и дата										
Инв. № подл.	СЭК421736.065.ТРП.2ТО.ТПП.ВР									
	Технические решения по установке трансформаторов тока ТПП-0,66 и ТПП-Н-0,66 производства ООО "ЮДЖЭН" на отходящие фидеры сборки ЩРНВ с блоками предохранителей АВВ XLBM-ЭР на подстанции типа 2ТО									
	Изм.	Кол.уч.	Лист	№ док.	Подпись	Дата	Система мониторинга потерь	Стадия	Лист	Листов
	Разработал	Галкин						Р		1
Проверил	Гладков					Ведомость объёмов строительных и пусконаладочных работ		ООО "СтройЭнергоКом"		
Утвердил	Сычёв									