



устройство мониторинга

УМ-40 SMART

Отсканируйте QR-код и откройте актуальную версию руководства

allmonitoring.ru

Инструкция по монтажу

Версия 1.0.1

СВИУМ.468266.161 ИМ

УМ-40 SMART предназначено для работы в составе интеллектуальных систем комплексного учёта энергоресурсов, систем коммерческого учёта электроэнергии и мощности, комплексов устройств телемеханики автоматизированных систем управления технологическим процессом, организации связи с центром сбора обработки и хранения информации.

⚠ МЕРЫ БЕЗОПАСНОСТИ

При монтаже и эксплуатации устройства необходимо руководствоваться Приказом Минтруда России от 15.12.2020 №903н «Об утверждении Правил по охране труда при эксплуатации электроустановок» и Приказом Министерства энергетики РФ от 12 августа 2022 г. №811 «Об утверждении Правил технической эксплуатации электроустановок потребителей электрической энергии».

Обязательно ознакомьтесь с руководством по эксплуатации УМ-40 SMART. Компания не несёт ответственности за повреждения устройства, возникшие при монтаже и эксплуатации без изучения руководства по эксплуатации УМ-40 SMART.

ХАРАКТЕРИСТИКИ

Масса устройства нетто – не более 0,3 кг
Средняя наработка на отказ – 150 000 ч
Срок службы изделия – не менее 20 (двадцати) лет
Межповерочный интервал – 10 лет

Питание:

- Номинальное фазное напряжение питания – 220 В ± 20%
- Потребляемая мощность – не более 20 Вт

Резервный источник постоянного тока:

- Напряжением – от 9 до 36 В
- Мощностью – не менее 20 Вт

Интерфейсы:

- USB 2.0 device – 2 шт.
- LAN Ethernet 100/1000Base-T – 2 шт.
- 1-Wire – 1 шт.

Зависит от исполнения:

- Комбинации интерфейсов:
 - 4 CAN
 - 3 CAN/1 RS485
 - 2 CAN/2 RS485
 - 1 CAN/3 RS485
 - 4 RS485
- GSM-модем
2G, 3G, 4G (LTE) и их комбинации

Нагрузочная способность интерфейсов, на один канал:

- Интерфейс CAN – до 109 приборов учёта
- Интерфейс RS-485 – до 255 приборов учёта

Питание интерфейсов приборов учёта-счётчиков:

- Суммарная нагрузочная способность линий – 0,5 А
- Выходное напряжение (если нет внешнего резервного источника питания) – 8,5В ± 0,5 В
- Количество выходов питания – 4

Антенна:

- Частотный диапазон – 806-960, 1448-1880, 1920-2670 МГц
- Коэффициент усиления, dBi 2-5
- Поляризация вертикальная
- Тип разъёма SMA (m)
- Коаксиальный кабель RG174
- Длина кабеля – 2 м

КОМПЛЕКТ ПОСТАВКИ

- Устройство мониторинга «УМ-40 SMART» СВИУМ.468266.161 – 1 шт.
- Антенна Termit MB2700M-2Sm – 1 шт.
- Инструкция по монтажу СВИУМ.468266.161 ИМ – 1 шт.

- Руководство по эксплуатации СВИУМ.468266.161 РЭ – 1 шт.*
- Этикетка СВИУМ.468266.161 ЭТ – 1 шт.
- Упаковка СВИУМ.323229.093 – 1 шт.

МАРКИРОВКА

Наклейка на нижней стороне корпуса:

- Название устройства
- Децимальный номер устройства
- Серийный номер устройства
- MAC-адрес Ethernet 1
- MAC-адрес Ethernet 2
- Конфигурация интерфейсов (1–4) для связи с ПУ:
 - R – установлен интерфейс RS-485
 - C – установлен интерфейс CAN
- Объём установленной памяти:
 - F8 – 8 Гбит
 - F16 – 16 Гбит
 - F32 – 32 Гбит
- Тип установленного модема:
 - 2G – GSM 900/1800 МГц
 - 2G/3G – GSM 900/1800 МГц, 900/2100 МГц
 - 2G/4G – GSM 900/1800 МГц и 2500/2700 МГц
 - 2G/3G/4G – GSM 900/1800 МГц, GSM 900/2100 МГц, 2500/2700 МГц
- Дата выпуска устройства (ДД.ММ.ГГ)

На наклейке в верхней стороне корпуса указан серийный номер устройства и его штрих-код.

* Предоставляется по отдельному заказу.



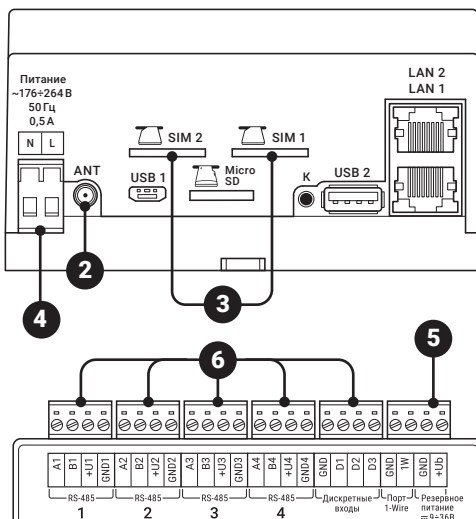
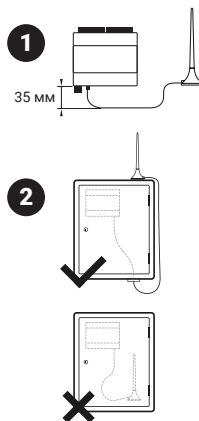
ПОРЯДОК УСТАНОВКИ

Проводите работы согласно проектной документации.



ВНИМАНИЕ! Все монтажные работы производить при отключённом питании. Переменное напряжение выше 42 В опасно для жизни. В UM-40 SMART имеется напряжение 220 В частотой 50 Гц.

1. Установите устройство на DIN-рейке. Обеспечьте пространство для присоединения кабеля антенны без перегиба и учтите расстояние до места её установки.
2. Разместите антенну строго вертикально, вне помещений и шкафов экранирующих радиоволны, вдали источников радиопомех. Оцените уровень сигнала. Для лучшего качества связи выбирайте наиболее высокое место, желательное в прямой видимости базовой станции вашего оператора связи. На качество связи влияет место установки антенны, длина кабеля и их характеристики. Подсоедините антенну к разъёму ANT.
3. Установите SIM-карты в слоты SIM 1 или SIM 2 с помощью плоской отвёртки до щелчка так, как нарисовано на корпусе устройства. Перед установкой SIM-карты убедитесь, что запрос PIN-кода SIM-карты выключен. **ВНИМАНИЕ!** Устанавливайте и извлекайте SIM-карту только при отключённом питании.
4. Подсоедините устройство к сети переменного тока 220 В, контакты L (Фаза) и N (Нейтраль) проводом ПВЗ сечением от 0,5 мм² до 1,5 мм² через автоматический выключатель (категории А) 2А. **ВНИМАНИЕ!** Нельзя подавать питание на другие контакты. Это приведёт к поломке устройства и подключенных к нему приборов учёта.
5. При необходимости подсоедините устройство к резервному источнику постоянного тока от 9 до 36 В, контакты +Ub (Резервное питание устройства) и GND (Общий) проводом ПВЗ сечением от 0,5 мм² до 0,75 мм².
6. Подключите приборы учёта к интерфейсам 1–4. При необходимости подключите терминирующие резисторы к контактам интерфейсов согласно проектной документации. Расположение контактов интерфейсов приборов учёта смотрите в документации прибора или на сайте производителя. Подключение дискретных входов D1–D3 описано в руководстве по эксплуатации.
7. Подайте питание на устройство. При правильной работе устройства, на передней панели устройства должен засветиться индикатор «Режим УСПД». Устройство готово к работе.
8. Для настройки устройства откройте руководство по эксплуатации отсканировав QR-код или перейдя по ссылке allmonitoring.ru/oborudovanie/ustroystva-sbora-i-peredachi-dannykh/um-40-smart и следуйте инструкции.



Статус индикаторов

Индикатор	Модем*	Статус (светится/не светится)	Описание
Режим УСПД		ШИМ (1000 мс/1000 мс)	Корректная работа устройства
		ШИМ (200 мс/1800 мс)	Поиск сети
Режим GSM	EHS5	ШИМ (1800 мс/200 мс)	Ожидание/передача данных
		Светится постоянно	Режим CSD
	N723	Не светится	Модем отключен или не подключен к сети
		ШИМ (200 мс/1800 мс)	Модем подключен к сети
Сеть GSM	EHS5	Светится постоянно	Модем включен
	N723	Не светится	Модем не используется

Кнопка «К»

Удержание кнопки	При включенном резервном или основном питании	Результат
более 10 и менее 20 секунд	При включенном резервном или основном питании	Сброс сетевых настроек устройства к заводским
более 20 секунд		Сброс сетевых настроек устройства к заводским и удаление всех данных от приборов учёта. Внимание! Все данные на устройстве будут утеряны!
более 5 секунд	При отключенном резервном и основном питании	Отключение встроенной АКБ. При подаче основного или резервного питания встроенная АКБ подключится автоматически.

* Модель установленного модема можно считать с помощью встроенного веб-интерфейса устройства мониторинга.