



Отсканируйте QR-код и откройте актуальную версию руководства

allmonitoring.ru

устройство мониторинга

УМ-30М

Инструкция по монтажу

СВИУМ.468266.164 ИМ

УМ-30М предназначено для работы в составе системы дистанционного мониторинга. Служит для оперативного контроля состояния и управления оборудованием удалённых объектов, учёта энергоресурсов и передачи консолидированной информации по сети GSM.

⚠ МЕРЫ БЕЗОПАСНОСТИ

При монтаже и эксплуатации устройства необходимо руководствоваться Приказом Минтруда России от 15.12.2020 №903н «Об утверждении Правил по охране труда при эксплуатации электроустановок» и Приказом Министерства энергетики РФ от 12 августа 2022 г. №811 «Об утверждении Правил технической эксплуатации электроустановок потребителей электрической энергии».

Обязательно ознакомьтесь с руководством по эксплуатации УМ-30М. Компания не несёт ответственности за повреждения устройства, возникшие при монтаже и эксплуатации без изучения руководства по эксплуатации УМ-30М.

ХАРАКТЕРИСТИКИ

Масса устройства – 0,25 кг

Средняя наработка на отказ – 150 000 ч

Срок службы изделия – не менее 20 лет

Межповерочный интервал – 4 года

Условия эксплуатации:

Температура воздуха – -40°C до +50°C

Влажность при +25°C, не более – 80%

Атмосферное давление от 84 до 107 кПа (от 630 до 800 мм рт.ст.)

Питание:

• Сеть – однофазная, двухпроводная

• Номинальное фазное напряжение – 85-264 В

• Потребляемая мощность, не более – 10 Вт

Интерфейсы:

• RS-485 (полудуплекс)

• RS-232 (Rx, Tx, GND)

GSM-модем:

• 2G, 2G/3G, 2G/4G, 2G/3G/4G в зависимости от исполнения

Антенна:

• Частотный диапазон – 824...960/1770...1880 МГц

• Размеры (В×Д×Ш) – 90×32×1 мм

• Поляризация – вертикальная

• Сопротивление – 50 Ом

• Коэффициент усиления – 2 дБ

• KCB (VSWR) – ≤1,5

- Тип разъёма – SMA (m)
- Рабочий температурный диапазон – от -45 °C до +75 °C
- Мощность (макс.) – 60 Вт
- Тип кабеля – RG174
- Длина кабеля – 1,0 м

КОМПЛЕКТ ПОСТАВКИ

- Устройство мониторинга «УМ-30М» СВИУМ.468266.164 – 1 шт.
- Антенна GSM ADA-0070-SMA – 1 шт.
- Руководство по эксплуатации СВИУМ.468266.164 РЭ – 1 шт.
- Инструкция по монтажу СВИУМ.468266.164 ИМ – 1 шт.
- Этикетка СВИУМ.468266.164 ЭТ – 1 шт.
- Упаковка СВИУМ.323229.093 – 1 шт.

МАРКИРОВКА

На задней панели устройства, упаковке и этикетке – наклейка с указанием:

- названия устройства
- десятичным номером устройства
- серийным номером устройства
- датой выпуска устройства (ДД.ММ.ГГ)

На передней панели устройства – наклейка с серийным номером устройства в виде штрих-кода.

ПОРЯДОК УСТАНОВКИ

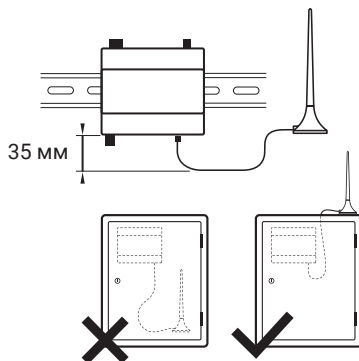


ВНИМАНИЕ! Все монтажные работы производить при отключённом питании. Переменное напряжение выше 42 В опасно для жизни. В УМ-30М имеется напряжение 220 В частотой 50 Гц.

Проводите работы согласно проектной документации.

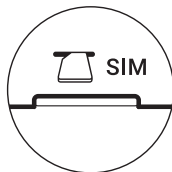
1. Установите устройство на DIN-рейке.

Обеспечьте пространство для присоединения кабеля антенны без перегиба и учтите расстояние до места её установки.



- ## 2. Разместите антенну строго вертикально, вне помещений и шкафов экранирующих радиоволны, вдали источников радиопомех.
- Оцените уровень сигнала. Для лучшего качества связи выбирайте наиболее высокое место, желательно в прямой видимости базовой станции вашего оператора связи. На качество связи влияет место установки антенны, длина кабеля и их характеристики.
Подсоедините антенну к разъёму ANT.

- ## 3. Установите SIM-карту в слот SIM
- до щелчка так, как нарисовано на корпусе устройства. Перед установкой SIM-карты убедитесь, что запрос PIN-кода SIM-карты выключен.

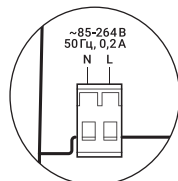


ВНИМАНИЕ! Устанавливайте и извлекайте SIM-карту только при отключённом питании.

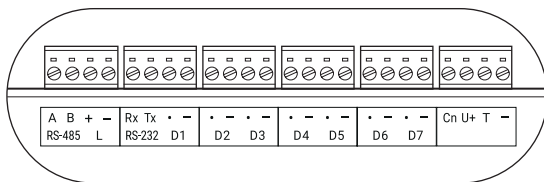
- ## 4. Подсоедините устройство к проводам питания
- как обозначено в описании контактов клеммников, проводом ПВЗ сечением от 0,5 мм² или 0,75 мм² через автоматический выключатель (категории А) 2 А.

ВНИМАНИЕ! Нельзя подавать питание на другие контакты.

Это приведёт к поломке устройства и подключенных к нему приборов учёта.



- ## 5. Подключите счётчики к интерфейсу
- устройства согласно проектной документации. При необходимости подключите терминирующий резистор к контактам интерфейса. Номиналы и необходимость подключения указаны в проектной документации.



- ## 7. Подайте на устройство питание.
- Постоянное свечение индикатора «Режим работы» на передней панели устройства означает, что оно готово к работе.

- ## 8. При подключении импульсных ПУ, для сброса показаний, сохранённых в памяти устройства, при включённом устройстве нажмите кнопку «Сброс» и удерживайте её не менее 10 секунд.
- Запишите фактические показания ПУ на момент сброса для установки начального значения показаний в системе учёта энергоресурсов.

- ## 9. Обязательно проведите настройку устройства для ввода в эксплуатацию.

Откройте руководство по эксплуатации, отсканировав QR-код, или перейдите по ссылке allmonitoring.ru/oborudovanie/ustroystva-sbora-i-peredachi-dannykh/um-30m и следуйте инструкции.

Описание индикатора и кнопки

Элемент	Обозначение	Режим работы
Кнопка «Сброс»	Сброс	Удержание кнопки более 10 секунд при наличии внешнего питания сбрасывает внутренний счётчик устройства.
Индикатор	Режим работы	Светодиод сигнализирует о текущем режиме работы устройства.