



Отсканируйте QR-код и откройте актуальную версию руководства

allmonitoring.ru

устройство мониторинга

УМ-20М

Инструкция по монтажу

СВИУМ.468266.167 ИМ

УМ-20М предназначено для работы в составе системы дистанционного мониторинга для оперативного контроля состояния и управления оборудованием удалённого объекта и учёта потребляемой электроэнергии.

⚠ МЕРЫ БЕЗОПАСНОСТИ

При монтаже и эксплуатации устройства необходимо руководствоваться Приказом Минтруда России от 15.12.2020 №903н «Об утверждении Правил по охране труда при эксплуатации электроустановок» и Приказом Министерства энергетики РФ от 12 августа 2022 г. №811 «Об утверждении Правил технической эксплуатации электроустановок потребителей электрической энергии».

Обязательно ознакомьтесь с руководством по эксплуатации УМ-20М. Компания не несёт ответственности за повреждения устройства, возникшие при монтаже и эксплуатации без изучения руководства по эксплуатации УМ-20М.

ХАРАКТЕРИСТИКИ

Масса устройства – 0,25 кг

Средняя наработка на отказ – 150 000 ч

Срок службы изделия – не менее 20 лет

Условия эксплуатации:

Температура воздуха – -40°C до +50°C

Влажность при +25°C, не более – 80%

Атмосферное давление от 84 до 107 кПа (от 630 до 800 мм рт.ст.)

Питание в зависимости от исполнения:

УМ-20М.220

- Сеть – однофазная, двухпроводная
- Номинальное фазное напряжение – 85-264 В
- Потребляемая мощность, не более – 10 Вт

УМ-20М.48

- Источник постоянного тока
- Номинальное фазное напряжение – 18-75 В
- Потребляемая мощность, не более – 10 Вт

Интерфейсы:

- RS-485
- импульсный телеметрический выход

GSM-модем:

- 2G, 2G/3G, 2G/4G, 2G/3G/4G в зависимости от исполнения

Антенна:

- Частотный диапазон – 900/1800/2100 МГц
- Размеры (В×Д×Ш) – 115×22×4 мм

- Поляризация – вертикальная
- Сопротивление – 50 Ом
- Коэффициент усиления – 3,5 дБ
- KCB (VSWR) – ≤1,5
- Тип разъёма – SMA (m)
- Рабочий температурный диапазон – от -45 °C до +75 °C
- Мощность (макс.) – 60 Вт
- Тип кабеля – RG174
- Длина кабеля – 1,0 м

КОМПЛЕКТ ПОСТАВКИ

- Устройство мониторинга «УМ-20М» СВИУМ.468266.167 – 1 шт.
- Антенна ВУ-3G-05 (Beyondoor) – 1 шт.
- Руководство по эксплуатации СВИУМ.468266.167 РЭ – 1 шт.
- Инструкция по монтажу СВИУМ.468266.167 ИМ – 1 шт.
- Этикетка СВИУМ.468266.167 ЭТ – 1 шт.
- Упаковка СВИУМ.323229.093 – 1 шт.

МАРКИРОВКА

На задней панели устройства, упаковке и этикетке – наклейка с указанием:

- названия устройства
- десятичным номером устройства
- серийным номером устройства
- датой выпуска устройства (ДД.ММ.ГГ)

На передней панели устройства – наклейка с серийным номером устройства в виде штрих-кода.

ПОРЯДОК УСТАНОВКИ

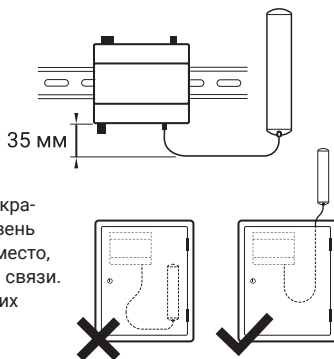


ВНИМАНИЕ! Все монтажные работы производить при отключённом питании. Переменное напряжение выше 42 В опасно для жизни. В УМ-20М имеется напряжение 220 В частотой 50 Гц.

Проводите работы согласно проектной документации.

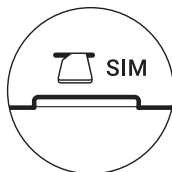
1. Установите устройство на DIN-рейке.

Обеспечьте пространство для присоединения кабеля антенны без перегиба и учтите расстояние до места её установки.



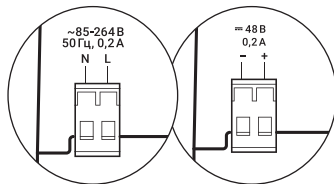
- ## 2. Разместите антенну строго вертикально, вне помещений и шкафов экранирующих радиоволны, вдали источников радиопомех. Оцените уровень сигнала. Для лучшего качества связи выбирайте наиболее высокое место, желательно в прямой видимости базовой станции вашего оператора связи. На качество связи влияет место установки антенны, длина кабеля и их характеристики. Подсоедините антенну к разъёму ANT.

- ## 3. Установите SIM-карту в слот SIM до щелчка так, как нарисовано на корпусе устройства. Перед установкой SIM-карты убедитесь, что запрос PIN-кода SIM-карты выключен.

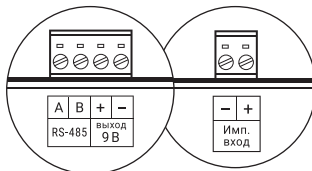


ВНИМАНИЕ! Устанавливайте и извлекайте SIM-карту только при отключённом питании.

- ## 4. Подсоедините устройство к проводам питания (~220 В или =48 В, в зависимости от исполнения), как обозначено в описании контактов клеммников, проводом ПВЗ сечением от 0,5 мм² или 0,75 мм² через автоматический выключатель (категории А) 2 А.
- ВНИМАНИЕ!** Нельзя подавать питание на другие контакты. Это приведёт к поломке устройства и подключенных к нему приборов учёта.



- ## 5. Подключите счётчики к интерфейсу устройства согласно проектной документации. При необходимости подключите терминирующий резистор к контактам интерфейса. Номиналы и необходимость подключения указана в проектной документации.



- ## 7. Подайте на устройство питание. Постоянное свечение индикатора «Режим работы» на передней панели устройства означает, что оно готово к работе.

- ## 8. При подключении импульсных ПУ, для сброса показаний, сохранённых в памяти устройства, при включённом устройстве нажмите кнопку «Reset» и удерживайте её не менее 10 секунд. Запишите фактические показания ПУ на момент сброса для установки начального значения показаний в системе учёта энергоресурсов.

- ## 9. Обязательно проведите настройку устройства для ввода в эксплуатацию.

Откройте руководство по эксплуатации, отсканировав QR-код, или перейдите по ссылке allmonitoring.ru/oborudovanie/ustroystva-sbora-i-peredachi-dannykh/um-20m и следуйте инструкции.

Описание индикатора и кнопки

Элемент	Обозначение	Режим работы
Кнопка «Reset»	Reset	Удержание кнопки более 10 секунд при наличии внешнего питания сбрасывает внутренний счётчик устройства.
Индикатор	Режим работы	Светодиод сигнализирует о текущем режиме работы устройства.