

Акционерное Общество



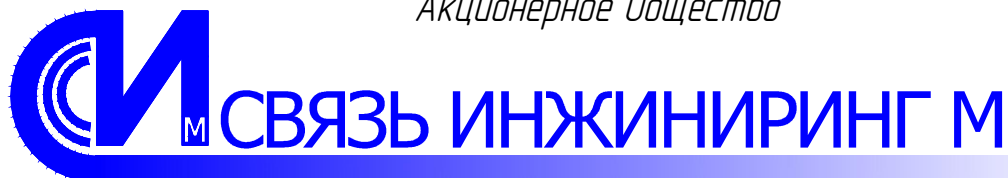
Конструкторская документация.

Шкаф УСПД УМ-31 SMART-M. RF

СВЮМ.301709.442

*МОСКВА
2021*

Акционерное Общество



СИСТЕМЫ МОНИТОРИНГА УДАЛЕННЫХ ОБЪЕКТОВ

Свидетельство от 31 августа 2018 года

№ 0002-2011-7713551934-Э-065

Конструкторская документация.

Шкаф УСПД УМ-31 SMART-M. RF

СВЮМ.301709.442

Взам. инв. №	
Подп. и дата	
Инв. № подл.	

*Генеральный директор
АО "Связь инжиниринг М"*

П.А. Асаченков

*Зам. генерального директора
АО "Связь инжиниринг М"*

А.С. Разумов

*МОСКВА
2021*

Лист согласований
Конструкторская документация
СВЮМ.301799.442
Шкаф УСПД УМ-31 SMART-M. RF

Разработал _____ Козырев Л.Н.
«__» _____ 2021 г.

Проверил _____ Мартынов Е.А.
«__» _____ 2021 г.

Согласовано _____ Носонов С.А.
«__» _____ 2021 г.

Согласовано _____ Долгунов А.В.
«__» _____ 2021 г.

Согласовано _____ Ласкевич В.Ю.
«__» _____ 2021 г.

Согласовано

Взам. инв. №

Подп. и дата

Инв. № подл.

Изм	Лист	№ докум.	Подпись	Дата
Разраб.		Козырев Л.Н.		
Пров.		Мартынов Е.А.		
Н. контр.				
Утв.				

Лист согласований

Литера	Лист	Листов
		1



Ведомость документов основного комплекта
Шкаф УСПД УМ-31 SMART-M.RF
СВЮМ.301799.442

Обозначение	Наименование	Примечание
СВЮМ.301799.442	Титульный лист	А 4
СВЮМ.301799.442. ЛС	Лист согласований	А 4
СВЮМ.301799.442. ВД	Ведомость документов	А 4
СВЮМ.301799.442. ПЗ	Пояснительная записка	А 4
СВЮМ.301799.442. Э 2	Схема внутренних соединений	А 4
СВЮМ.301799.442. В0	Общий вид щита	А 3
СВЮМ.301799.442. В0. 1	Общий вид прокладки проводов в щите	А 4
СВЮМ.301799.442. ГЧ	Габаритные размеры щита	А 3
СВЮМ.301799.442. ГЧ 1	Установочные размеры щита	А 3
СВЮМ.301799.442. СБ	Сборочный чертёж монтажной панели щита	А 4
СВЮМ.301799.442. СБ 1	Расположение оборудования на монтажной панели щита	А 4
СВЮМ.301799.442.001	Чертеж месторасположения кабельного ввода	А 4
СВЮМ.301799.442.002	Чертёж месторасположения концевого выключателя	А 4
СВЮМ.301799.442.003	Кронштейн для крепления концевого выключателя	А 4
СВЮМ.301799.442.004	Сборочный чертеж кронштейна и концевого выключателя	А 3

Ведомость ссылочных
и прилагаемых документов

СВЮМ.301799.442. П 1	Приложение 1. Таблица маркировки проводов / кабелей	А 4
СВЮМ.301799.442. П 2	Приложение 2. Маркировочный лист устройств	А 4
СВЮМ.301799.442. П 3	Приложение 3. Таблица соединений	А 3
СВЮМ.301799.442. С	Спецификация	А 3

Согласовано

Взам. инв. №

Подп. и дата

Инв. № подл.

СВЮМ.301799.44.1ВД

Изм	Лист	№ докум.	Подпись	Дата	Литера	Лист	Листов
Разраб.		Козырев Л.Н.					
Пров.		Мартынов Е.А.				1	3
Н. контр.							
Утв.							

Ведомость

Заявление о соответствии нормативным документам


Технические решения, принятые в рабочих чертежах, соответствуют требованиям экологических, санитарно-гигиенических, противопожарных и других норм, а также правил взрывопожаробезопасности, действующих на территории Российской Федерации, и обеспечивают безопасную для жизни и здоровья людей эксплуатацию изделия при соблюдении предусмотренных рабочими чертежами мероприятий.

Главный инженер

Куницкий В.С.

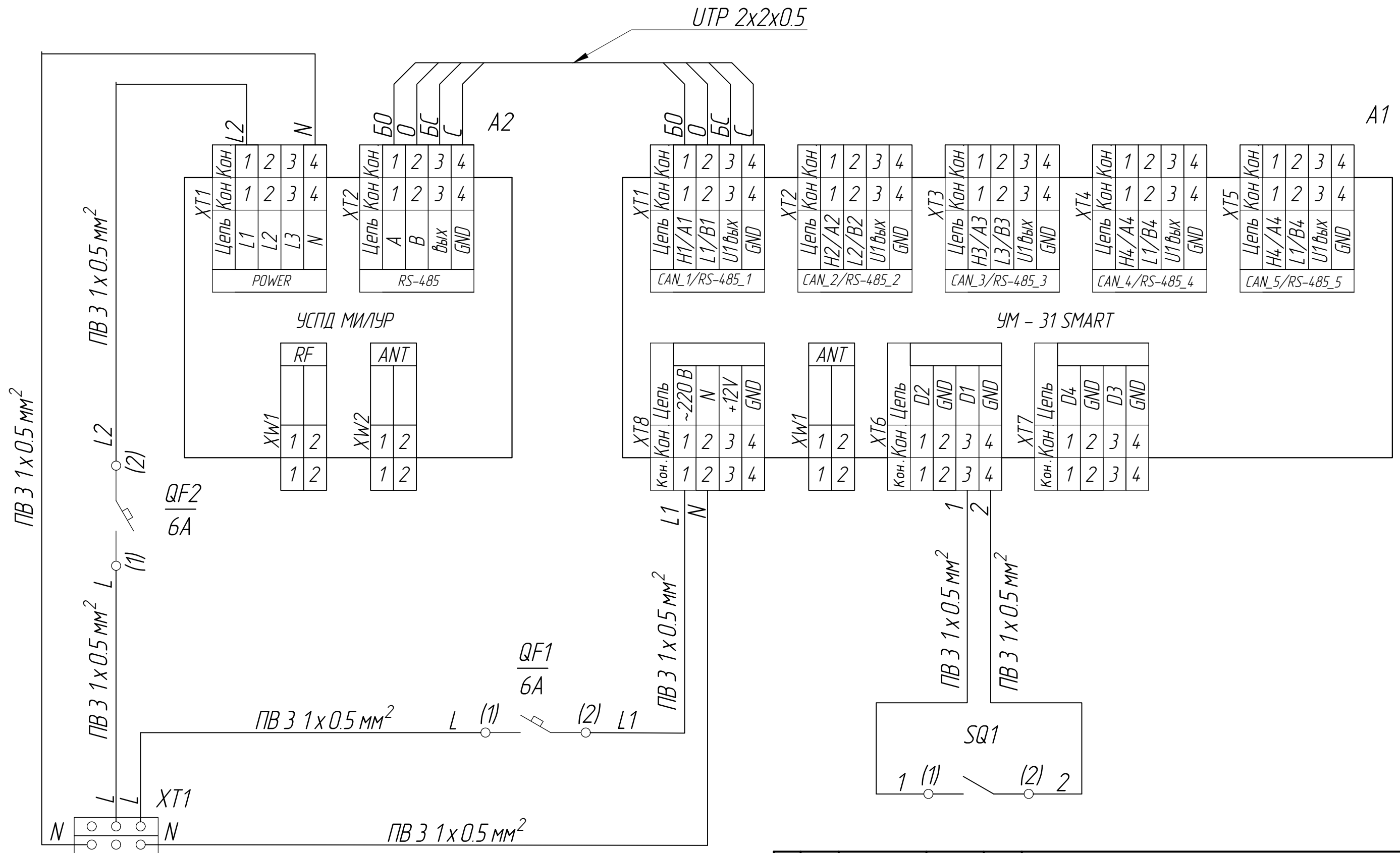
Согласовано			

Взам. инв. №	
Подп. и дата	
Инв. № подл.	

					СВЮМ.301799.44.1.ПЗ			
Изм	Лист	№ докум.	Подпись	Дата				
Разраб.		Козырев Л.Н.			Пояснительная Записка	Литера	Лист	Листов
Пров.		Мартынов Е.А.					1	3
Н. контр.						 СИСТЕМЫ МОНИТОРИНГА УДАЛЕННЫХ ОБЪЕКТОВ		
Утв.								

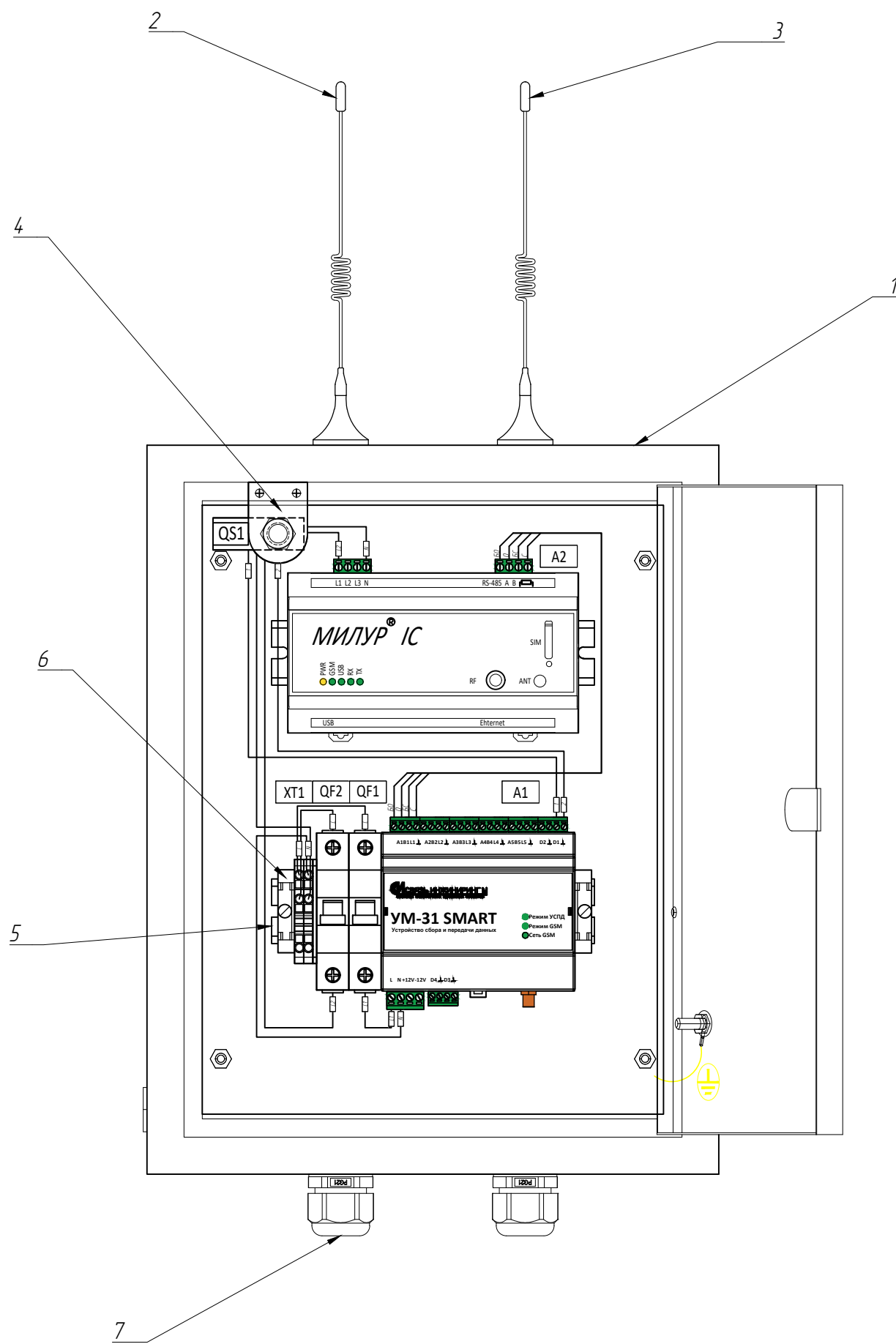
Согласовано

Инв. № подл.	Подп. и дата	Взам. инв. №



СВИУМ.301799.442.32				
Изм	Лист	№ докум.	Подпись	Дата
Разраб.	Козырев Л.Н.			
Проб.	Мартинов Е.А.			
Т. контр.				
Н. контр.				
Утв.				
Шкаф УСПД УМ-31 SMART-М. RF			Литера	Масса
Схема внутренних соединений			Лист	Листов 1






Поз.	Наименование	Ко л.	Примечание
1	Корпус металлический настенный (395x310x150)	1	ЩМП-1-1 36 УХЛ3 IP31 IEK
2	Антенна GSM 900/1800 MHz, коэффициент усиления 2.5 dBi/ 3.5 dBi	1	
3	Антенна 433 MHz, коэффициент усиления 2.0 dBi		
4	Кронштейн крепления размыкателя	1	
5	DIN рейка	1	
6	Сальник с уплотнением PG 21	2	IEK
7	Ограничительна DIN-рейку	2	IEK
A 1	УМ-31 SMART	1	АО "Связь инжиниринг М"
A 2	УСПД МИЛУР	1	
QF1, QF2	Выключатель автоматический ВА 47-29 1P 6 А 4,5 кА С	2	IEK
XT1	Клема проходная, трехпроводная WAGO 280 (серая, синяя)	2	
SQ1	Микровыключатель концевой LZ15-GQ8-B	1	Zhejiang Lema Electrics

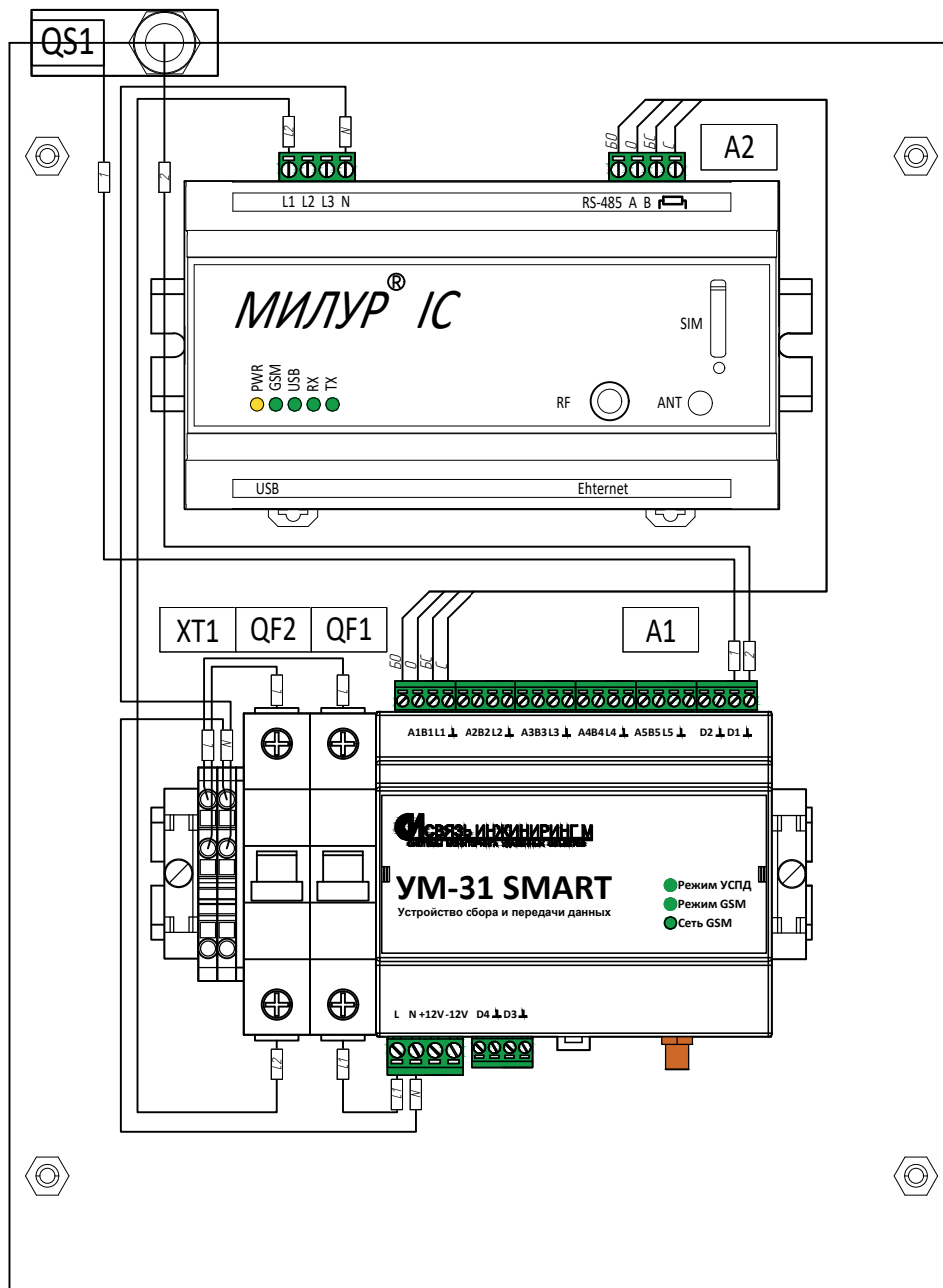
Согласовано

Взам. инв. №

Подп. и дата

Инв. № подл.

					СВИУМ.301799.442.В0			
Изм	Лист	№ докум.	Подпись	Дата	Шкаф УСПД УМ-31 SMART-М. RF	Литера	Масса	Масштаб
Разраб.		Козырев Л.Н.						1:3
Проб.		Мартынов Е.А.						
Т. контр.						Лист	Листов	1
Н. контр.								
Утв.					Вид общий			



Согласовано

Взам. инв. №

Подп. и дата

Инв. № подл.

Изм	Лист	№ докум.	Подпись	Дата
Разраб.		Козырев Л.Н.		
Проб.		Мартынов Е.А.		
Т. контр.				
Н. контр.				
Утв.				

СВЮМ.301799.442.В01

Шкаф УСПД УМ-31 SMART-М. RF

Прокладка кабеля в щите

Литера	Масса	Масштаб
		1:2
Лист	Листов	1



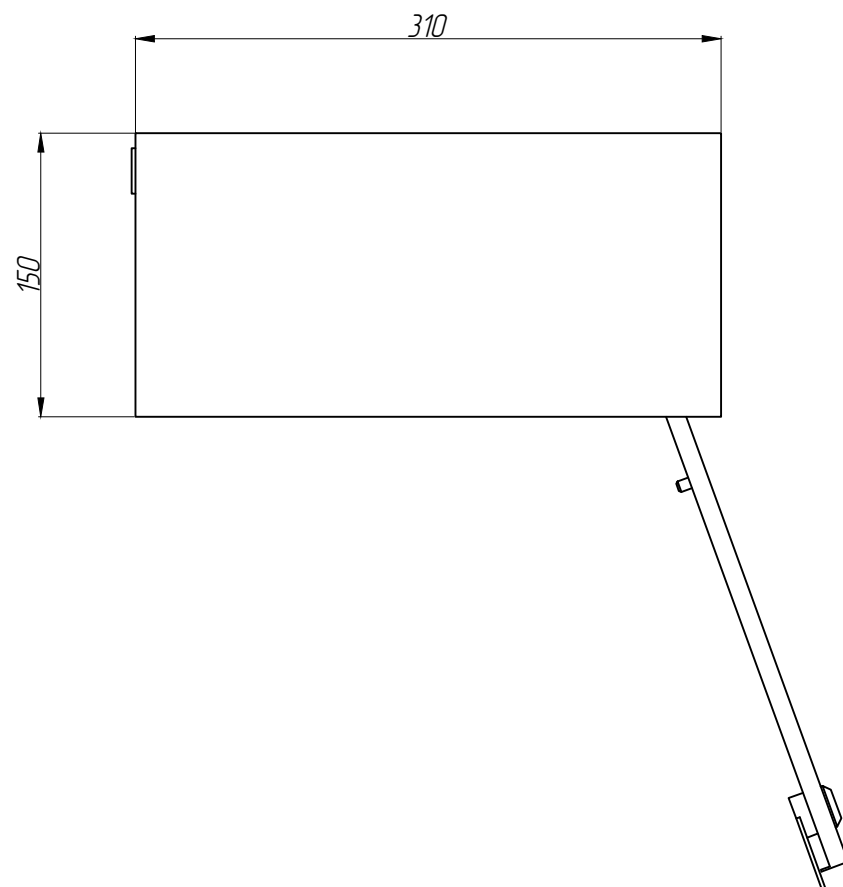
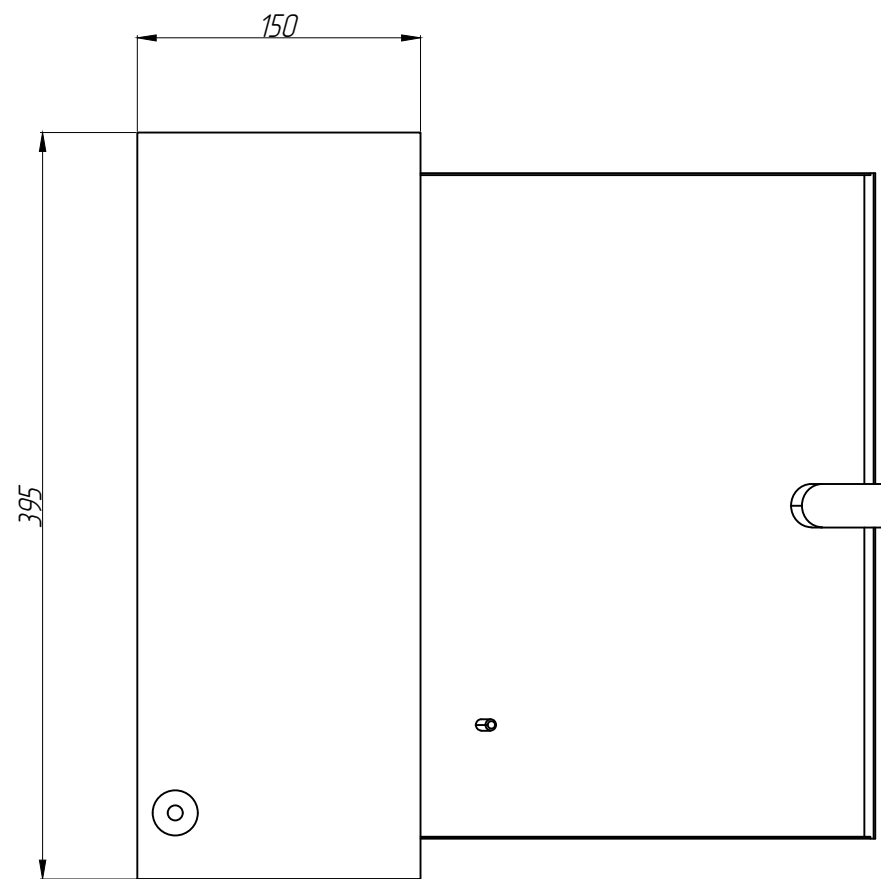
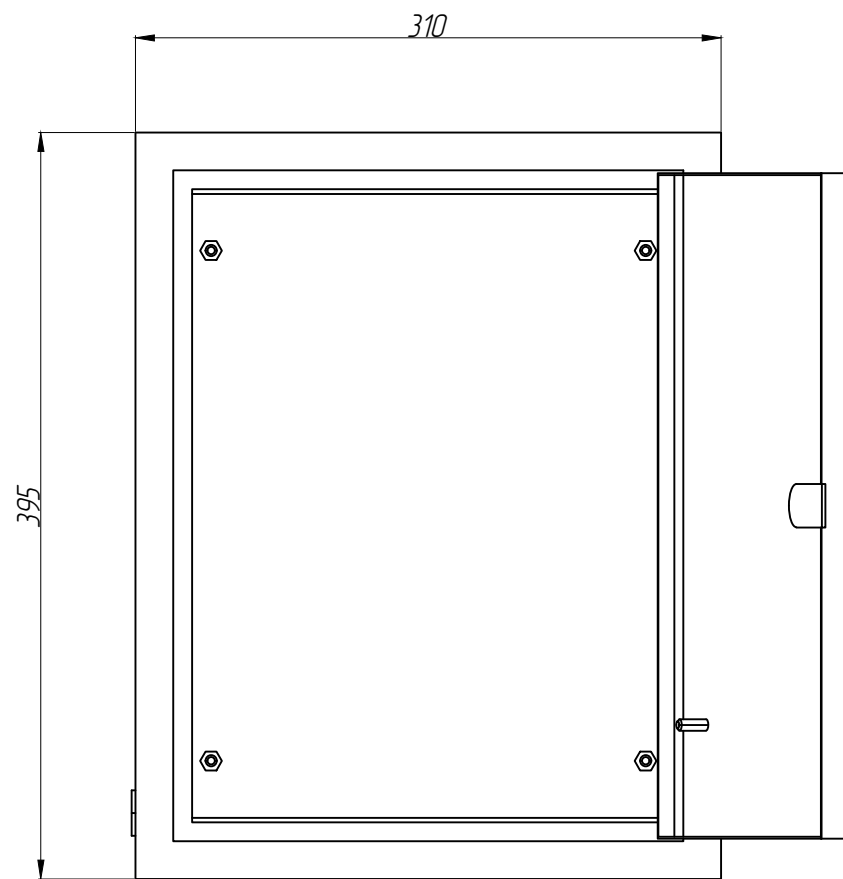
Формат А3


Согласовано

Взам. инв. №

Подп. и дата

Инв. № подл.



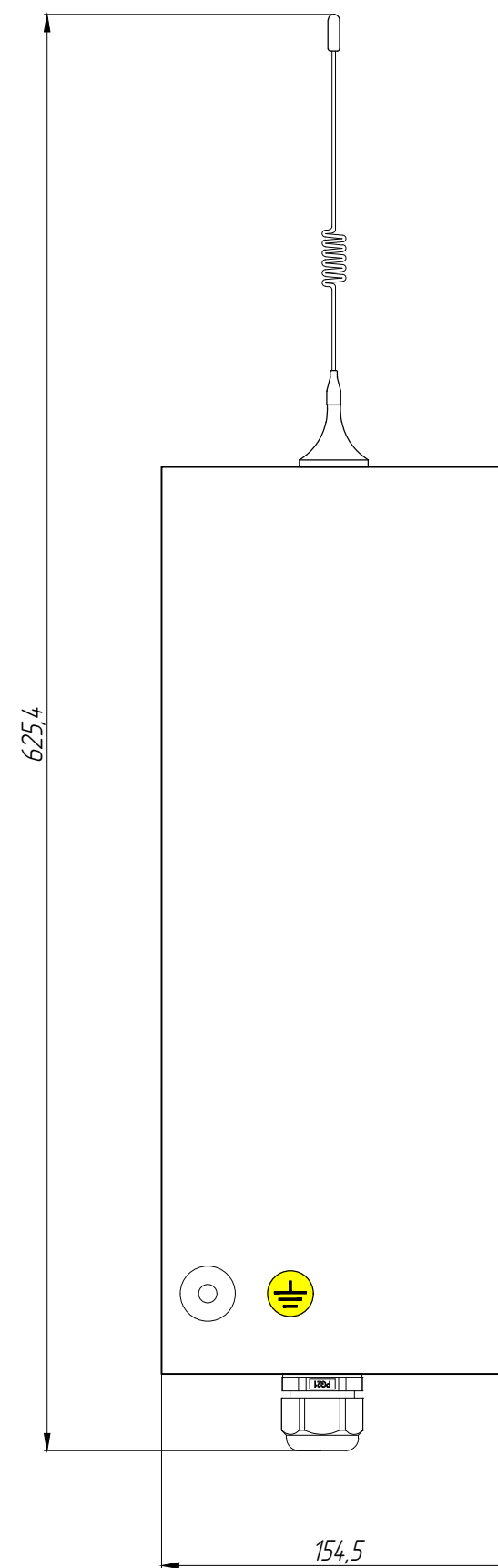
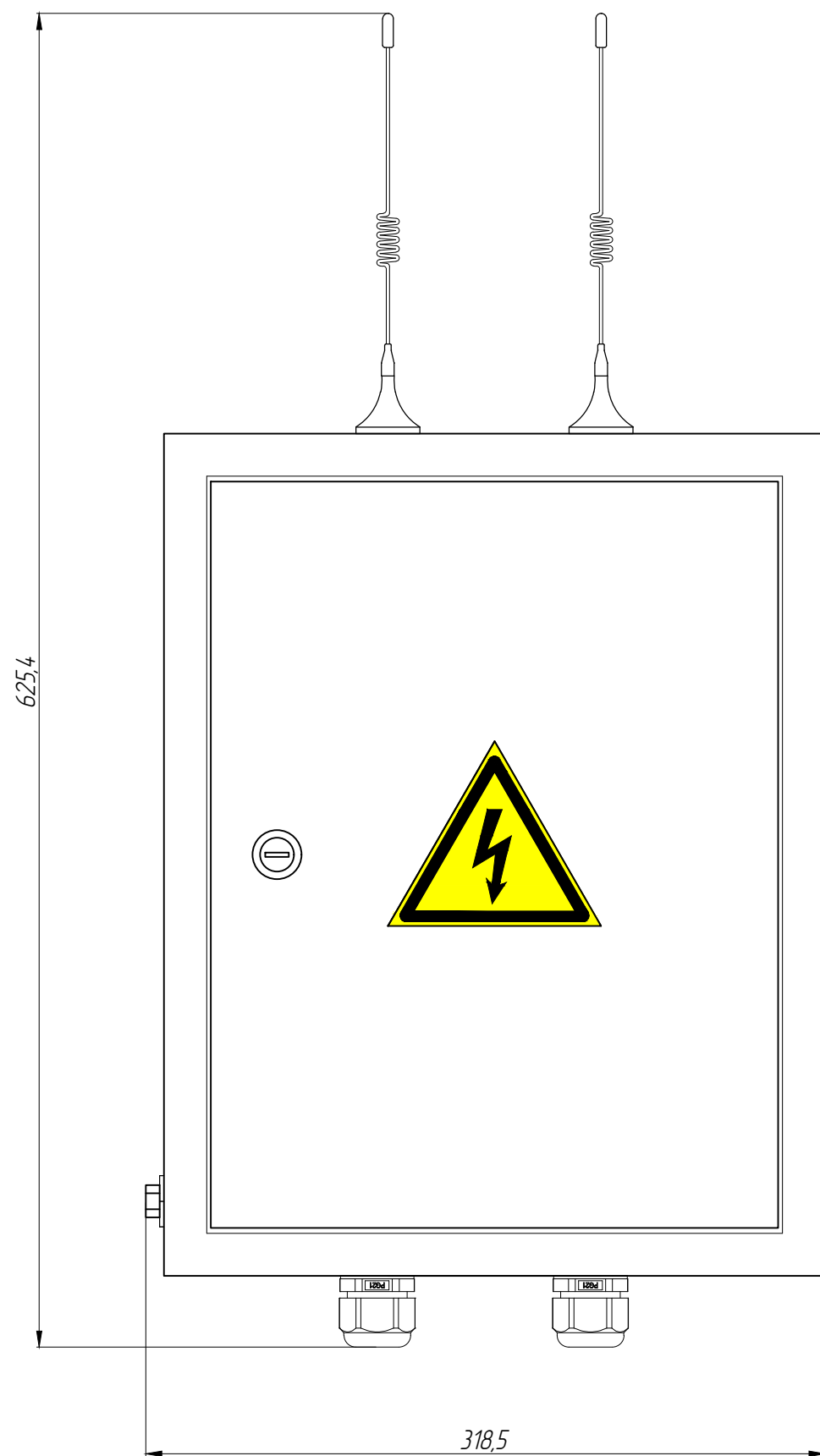
					СВЮМ.301799.442.ГЧ			
Изм	Лист	№ докум.	Подпись	Дата	Шкаф УСПД УМ-31 SMART-M. RF	Литера	Масса	Масштаб
Разраб.		Козырев Л.Н						1:4
Проб.		Мартинов Е.А.						
Т. контр.						Лист	Листов	1
Н. контр.					Габаритные размеры щита	 СВЯЗЬ ИНЖИНИРИНГ М СИСТЕМЫ МОНИТОРИНГА УДАЛЕННЫХ ОБЪЕКТОВ		
Утв.								

Согласовано

Взам. инв. №

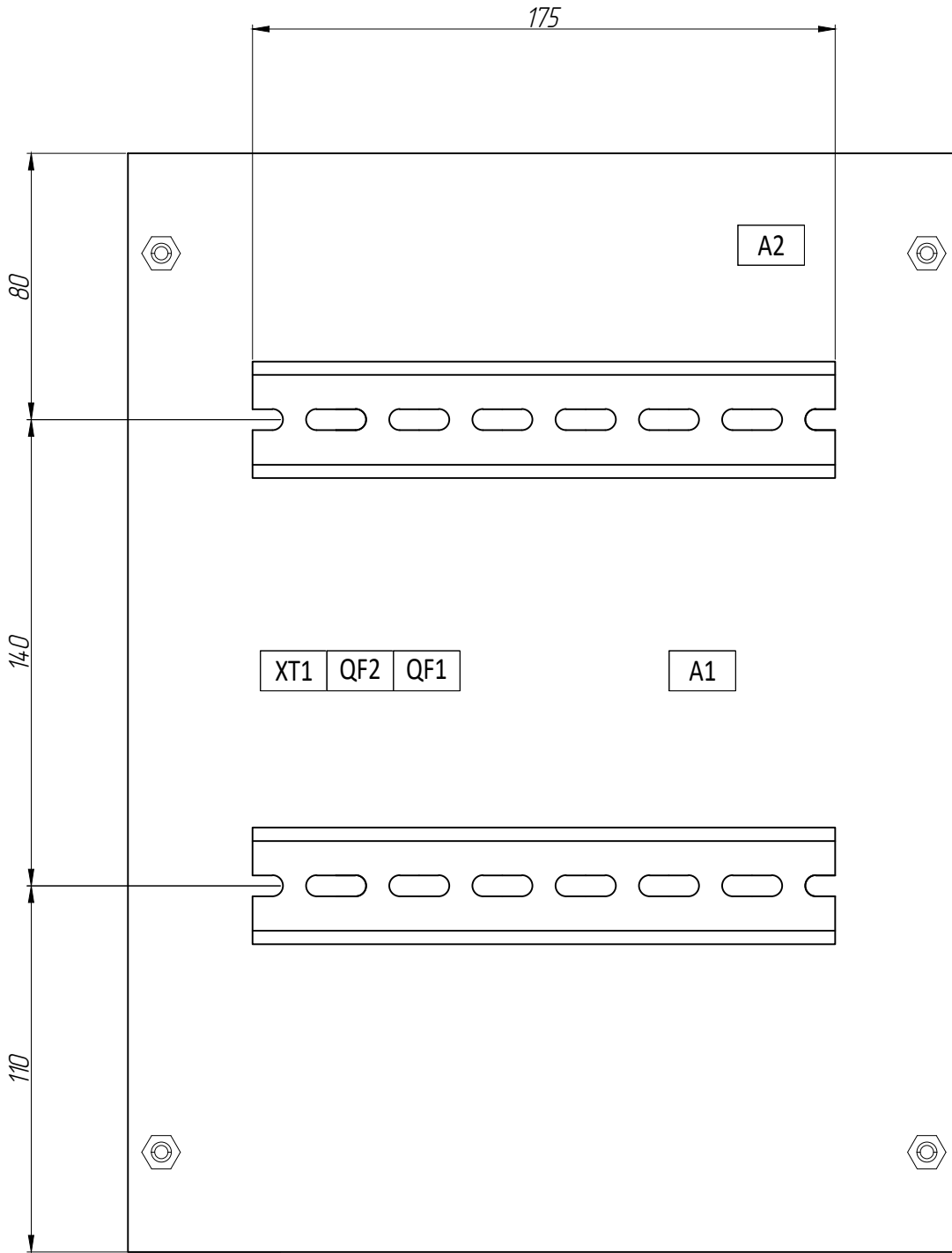
Подп. и дата

Инв. № подл.



					СВИУМ.301799.442.ГЧ1			
Изм	Лист	№ докум.	Подпись	Дата	Шкаф УСПД УМ-31 SMART-M. RF	Литера	Масса	Масштаб
Разраб.		Козырев Л.Н						1:3
Проб.		Мартынов Е.А.						
Т. контр.						Лист	Листов	1
Н. контр.					Установочные размеры щита			
Утв.								

Согласовано



Инв. № подл.	Изм	Лист	№ докум.	Подпись	Дата	Литера	Масса	Масштаб
Инв. № подл.	Изм	Лист	№ докум.	Подпись	Дата	Литера	Масса	Масштаб
Инв. № подл.	Изм	Лист	№ докум.	Подпись	Дата	Литера	Масса	Масштаб
Инв. № подл.	Изм	Лист	№ докум.	Подпись	Дата	Литера	Масса	Масштаб
Инв. № подл.	Изм	Лист	№ докум.	Подпись	Дата	Литера	Масса	Масштаб

Взам. инв. №

Подп. и дата

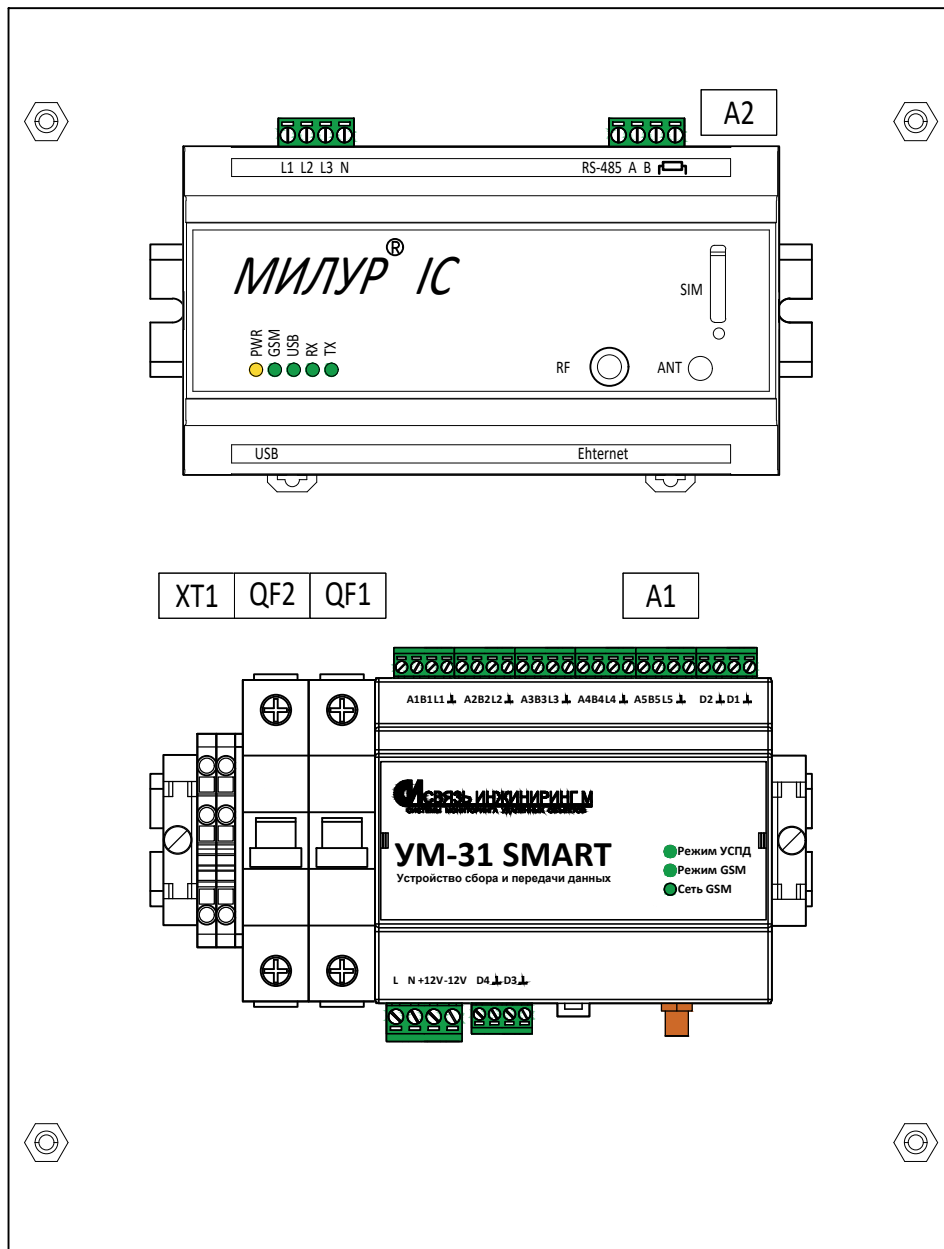
СВИУМ.301799.442.СБ

Шкаф УСПД УМ-31 SMART-M. RF

Сборочный чертеж монтажной панели

Литера	Масса	Масштаб
		1:2
Лист	Листов	
	1	





Согласовано

Инв. № подл.	Изм.	Лист	№ докум.	Подпись	Дата	СВЮМ.301799.442.СБ1	Литера	Масса	Масштаб

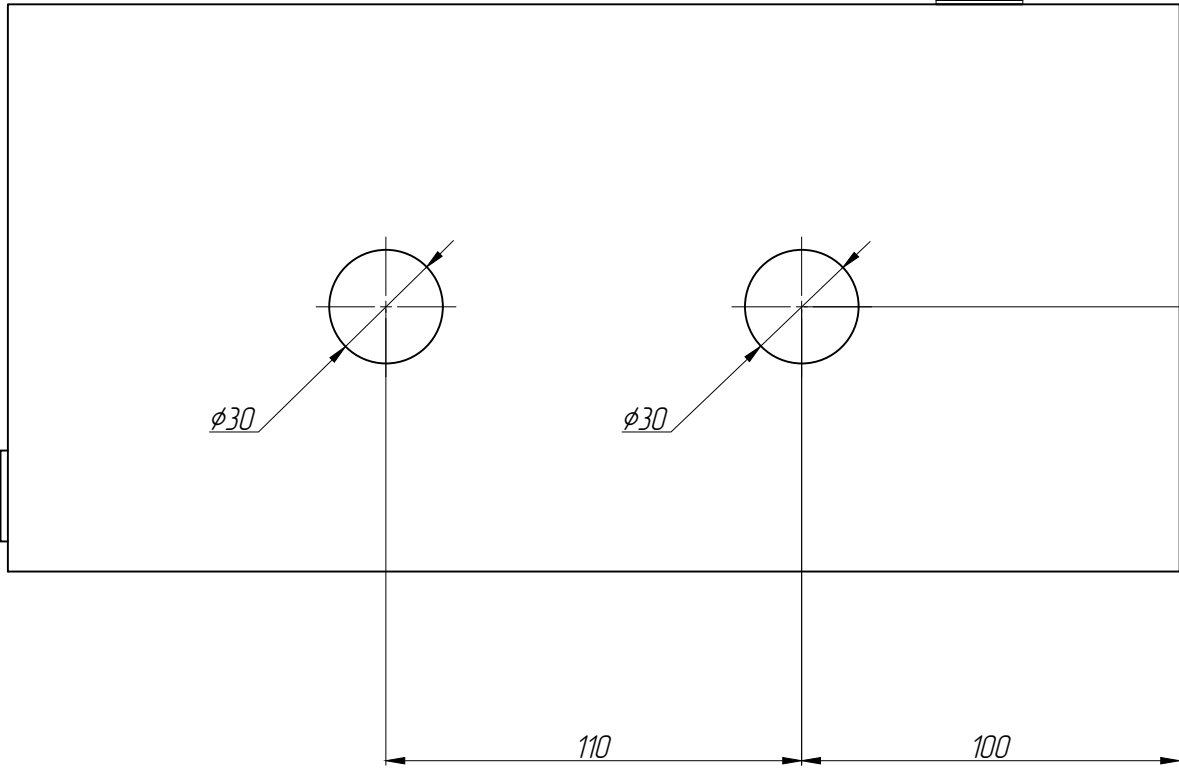
Взам. инв. №	
Подп. и дата	
Изм.	
Лист	
№ докум.	
Подпись	
Дата	
Разраб.	Козырев Л.Н.
Проб.	Мартынов Е.А.
Т. контр.	
Н. контр.	
Утв.	

Шкаф УСПД УМ-31 SMART-М. RF

Размещение оборудования на монтажной панели щита

Литера	Масса	Масштаб
		1:2
Лист	Листов	1





Согласовано

Взам. инв. №

Подп. и дата

Инв. № подл.

СВЮМ.301799.442.001

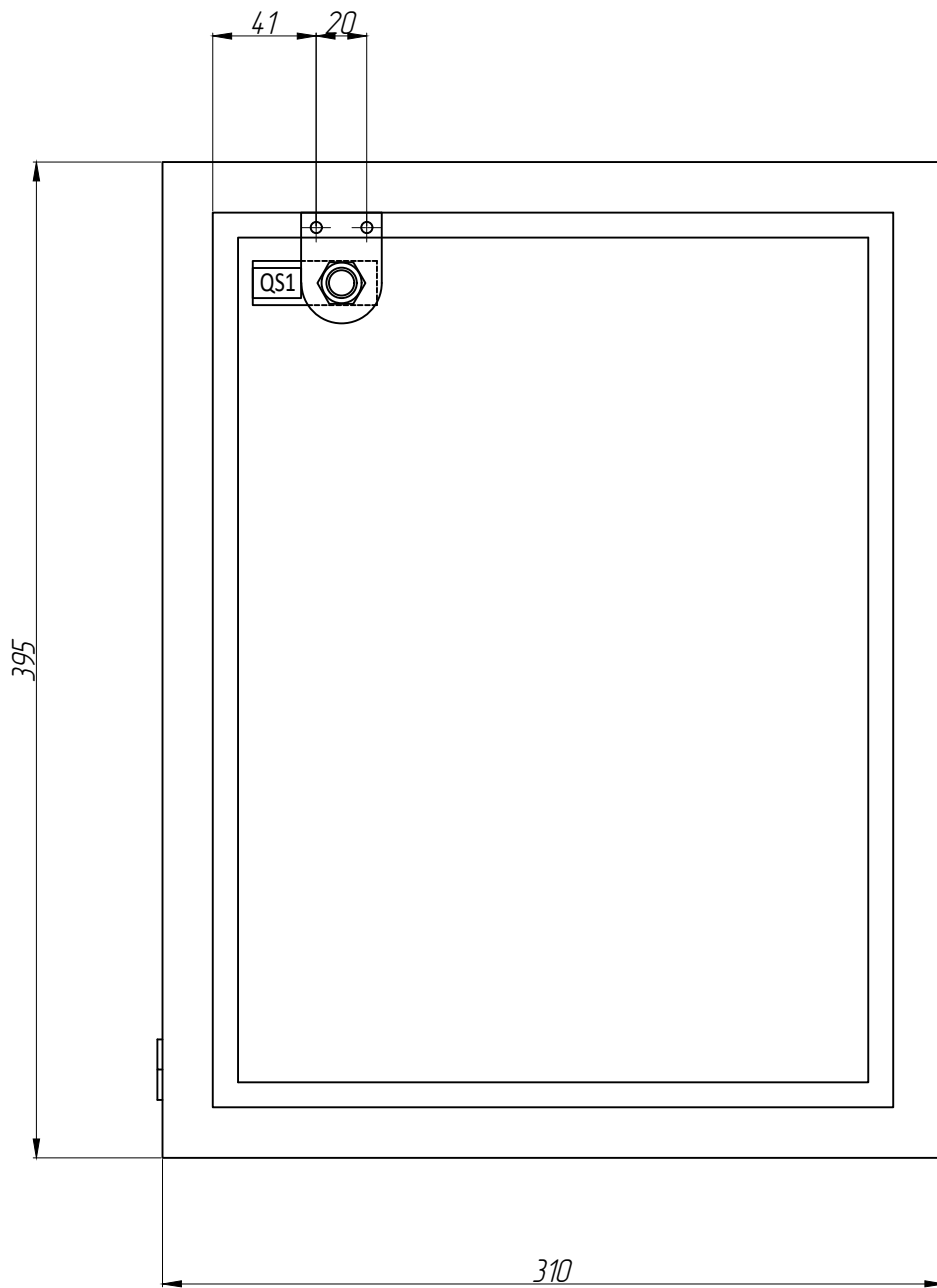
Шкаф УСПД УМ-31 SMART-M. RF

Литера	Масса	Масштаб
		1:2
Лист	Листов	
	1	

Чертеж месторасположения
кабельного ввода

СВЯЗЬ ИНЖИНИРИНГ М
СИСТЕМЫ МОНИТОРИНГА УДАЛЕННЫХ ОБЪЕКТОВ

Согласовано



Инв. № подл.	Подп. и дата	Взам. инв. №			
	Изм	Лист	№ докум.	Подпись	Дата
Инв. № подл.	Разраб.	Козырев Л.Н.			
	Проб.	Мартынов Е.А.			
	Т. контр.				
	Н. контр.				
	Утв.				

СВЮМ.301799.442.002

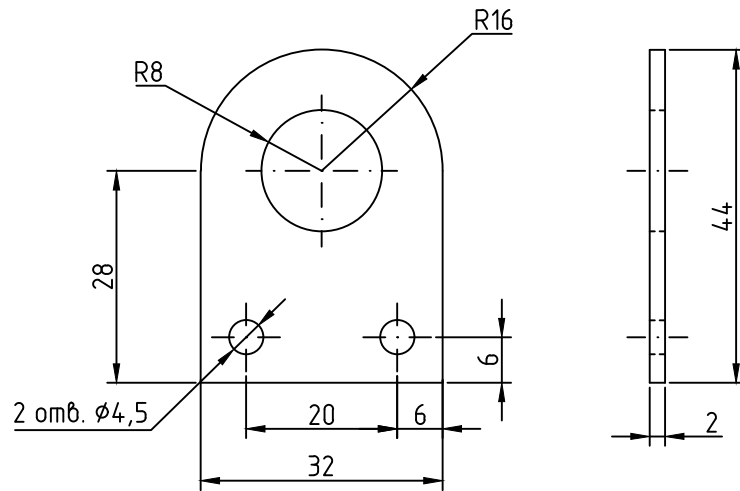
Шкаф УСПД УМ-31 SMART-M. RF

Литера	Масса	Масштаб
		1:3
Лист	Листов	
	1	

Чертеж месторасположения
концевого выключателя



Крепление для микровыключателя



Примечания:

1. Толщина пластин 2 мм.
2. Изготовить из углеродистой стали.
3. Выполнить порошковую окраску, цвет RAL 7035 (допускается RAL 7032).

Согласовано

Взам. инв. №

Подп. и дата

Инв. № подл.

СВИОМ.301799.442.003

Изм	Лист	№ докум.	Подпись	Дата
Разраб.		Козырев Л.Н.		
Проб.		Мартьянов Е.А.		
Т. контр.				
Н. контр.				
Утв.				

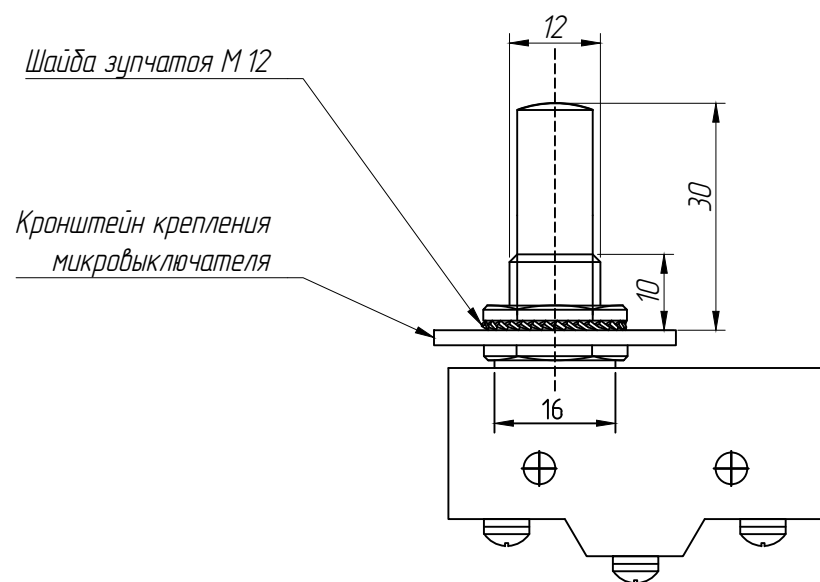
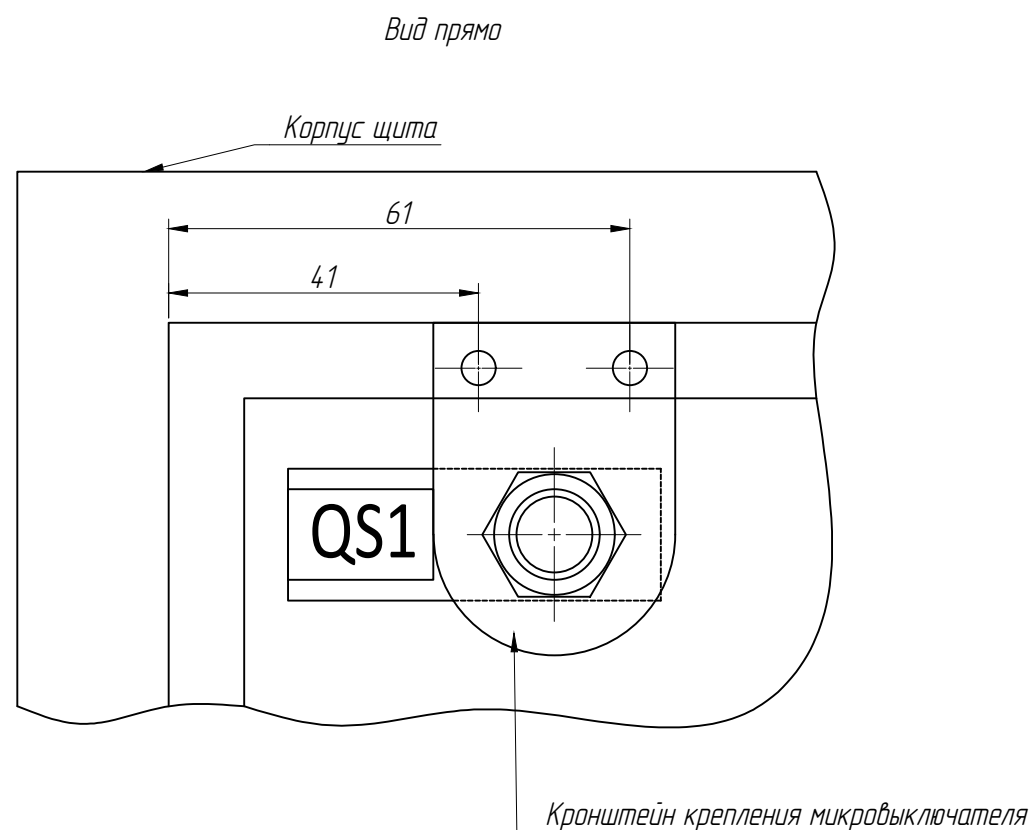
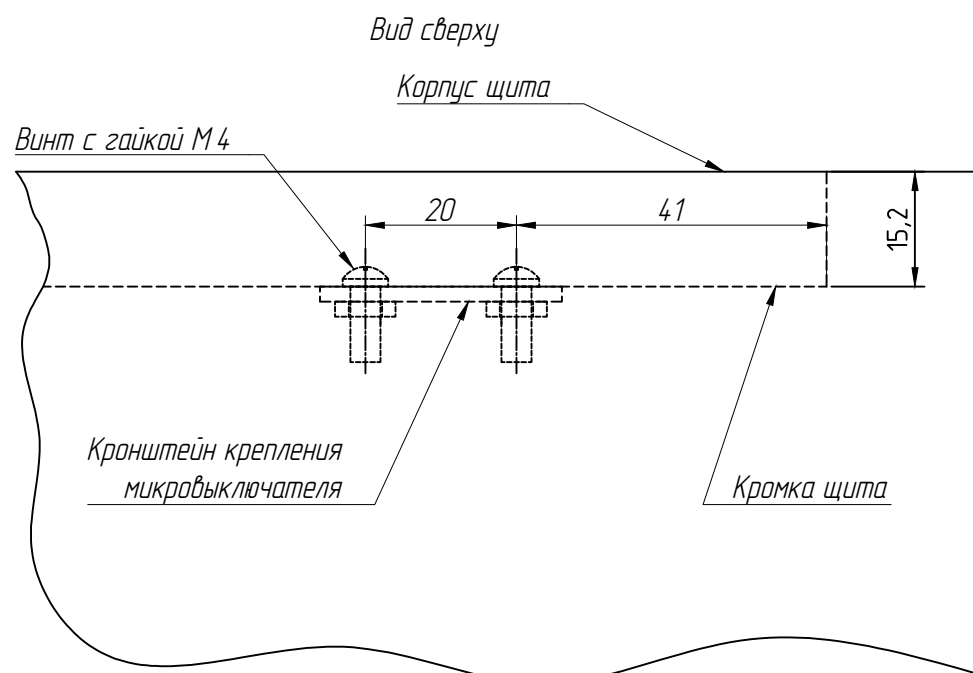
Шкаф УСПД УМ-31 SMART-M. RF

Литера	Масса	Масштаб
		1:1
Лист	Листов	1

Чертеж кронштейна микровыключателя



Чертеж монтажа кронштейна и микровыключателя



Примечания:

1. Отверстие в корпусе шкафа выполнить диаметром 4.5 мм на расстоянии 41 мм и 61 мм от левой кромки шкафа.
2. Кронштейн закрепить снизу кромки шкафа и закрепить с помощью винта, шайбы гайки
3. Микровыключатель закрепить с помощью гайки и зубчатой шайбы М12.
4. В нажатом состоянии шток микровыключателя не должен выступать за кромку шкафа.

Согласовано				
Взам. инв. №				
Подп. и дата				
Инв. № подл.				

					СВЮМ.301799.442.004			
Изм	Лист	№ докум.	Подпись	Дата	Шкаф УСПД УМ-31 SMART-M. RF	Литера	Масса	Масштаб
Разраб.		Козырев Л.Н.						1:1
Пров.		Мартынов Е.А.						
Т. контр.						Лист	Листов	1
Н. контр.								
Утв.					Сборочный чертеж кронштейна и концевого выключателя			
						 СВЯЗЬ ИНЖИНИРИНГ М СИСТЕМЫ МОНИТОРИНГА УДАЛЕННЫХ ОБЪЕКТОВ		

Таблица маркировки проводов

Поз.	Обозначение	Диаметр трубки	Длина трубки	Кол.	Цвет
L	L	3.8 мм.	10 мм.	4 шт.	Белая
L1	L1	3.8 мм.	10 мм.	2 шт.	Белая
L2	L2	3.8 мм.	10 мм.	2 шт.	Белая
1	1	3.8 мм.	10 мм.	2 шт.	Белая
2	2	3.8 мм.	10 мм.	2 шт.	Белая
N	N	3.8 мм.	10 мм.	4 шт.	Белая

Согласовано			


Взам. инв. №

Подп. и дата

Инв. № подл.

Примечание :
 Маркировку проводов выполнять термоусадочной трубкой
 F32 D=3.8 белого цвета

СВЮМ.301799.442.П1

Изм	Лист	№ докум.	Подпись	Дата			
					Маркировочный лист проводов		
Разраб.		Козырев Л.Н.			Литера	Лист	Листов
Пров.		Мартынов Е.А.					1
Н. контр.					 СВЯЗЬ ИНЖИНИРИНГ М СИСТЕМЫ МОНИТОРИНГА УДАЛЕННЫХ ОБЪЕКТОВ		
Утв.							

Лист маркировки устройств

QS1	XT1	QF2
QF1	A1	A2

Согласовано	

Взам. инв. №

Подп. и дата

Примечание :
 Маркировку устройств выполнить на ленте 12 мм.

СВИОМ.301799.442.П2

Инв. № подл.


Изм	Лист	№ докум.	Подпись	Дата		Литера	Лист	Листов
		Разраб. Козырев Л.Н.			Маркировочный лист оборудования			
		Пров. Мартынов Е.А.						1
		Н. контр.						
		Утв.						



Проводник	Откуда идет	Наконечник	Куда поступает	Наконечник	Марка провода	Длина, м	Сечение, мм ²	Цвет
L	ХТ1: 1	Наконечник втулочный изолированный НШВИ 0.5-12	QF1: 1	Наконечник втулочный изолированный НШВИ 0.5-12	ПВ 3	0.10	0.5	Белый
L	ХТ1: 2	Наконечник втулочный изолированный НШВИ 0.5-12	QF2: 1	Наконечник втулочный изолированный НШВИ 0.5-12	ПВ 3	0.10	0.5	Белый
L1	QF1: 2	Наконечник втулочный изолированный НШВИ 0.5-12	A 1: ХТ8: L	Наконечник втулочный изолированный НШВИ 0.5-12	ПВ 3	0.10	0.5	Белый
L2	QF2: 2	Наконечник втулочный изолированный НШВИ 0.5-12	A 2: L1	Наконечник втулочный изолированный НШВИ 0.5-12	ПВ 3	0.38	0.5	Белый
N	ХТ1: 4	Наконечник втулочный изолированный НШВИ 0.5-12	A 1: ХТ8: N	Наконечник втулочный изолированный НШВИ 0.5-12	ПВ 3	0.25	0.5	Голубой
N	ХТ1: 5	Наконечник втулочный изолированный НШВИ 0.5-12	A 2: N	Наконечник втулочный изолированный НШВИ 0.5-12	ПВ 3	0.32	0.5	Голубой
1	A 1: ХТ6: 3	Наконечник втулочный изолированный НШВИ 0.5-12	QS1: NO	Наконечник вилочный изолированный НШВИ 1.5-4	ПВ 3	0.25	0.5	Белый
2	A 1: ХТ6: 4	Наконечник втулочный изолированный НШВИ 0.5-12	QS1: COM	Наконечник вилочный изолированный НШВИ 1.5-4	ПВ 3	0.25	0.5	Голубой
Интерфейс	A1: RS-485	BO: 1, O: 2, BC: 3, C: 4	A 2: RS-485: ХТ1	BO: 1, O: 2, BC: 3, C: 4	UTP	0.30	0.5	

Согласовано

Взам. инв. №	
Подп. и дата	
Инв. № подл.	

					СВЮМ.301799.442.ПЗ			
Изм	Лист	№ докум.	Подпись	Дата				
Разраб.		Козырев Л.Н.			Таблица соединений	Литера	Лист	Листов
Проб.		Мартынов Е.А.						1
Н. контр.						 <small>СИСТЕМЫ МОНИТОРИНГА УДАЛЕННЫХ ОБЪЕКТОВ</small>		
Утв.								

Спецификация

Позиция	Наименование и техническая характеристика	Тип, марка, обозначение документа, опросного листа	Код оборудования, изделия, материала	Завод-изготовитель	Единица измерения	Кол-во	Масса единицы, кг	Примечания
<u>Оборудование</u>								
1	Корпус металлический настенный (250 x 300 x 150)	ЩМП-2.3.1-0 36 УХЛ3 IP31	УКМ40-231-31	IEK	шт.	1	3	
2	Устройство сбора и передачи данных	УМ-31 SMART		АО "Связь инжиниринг М"	шт.	1	0.350	
3	Устройство сбора и передачи данных	МИЛУР IC			шт.	1	0.350	
4	Выключатель автоматический	ВА 47-29 1P 6 А 4,5кА С	MVA20-1-006-С	IEK	шт.	2	0.103	
5	Микровыключатель концевой	LZ15-GQ8-B			шт.	1		
6	Антенна GSM	900/1800 MHz, коэффициент усиления 2.5 dBi / 3.5 dBi	GX089212605SM		шт.	1		
7	Антенна GSM	433 MHz, коэффициент усиления 2.0 dBi	GX043326208SM					
<u>Материалы</u>								
1	Клема проходная серая	2002-1301 WAGO	9816648	WAGO	шт.	1	0.015	
2	Клема проходная синяя	2002-1304 WAGO	9816649	WAGO	шт.	1	0.015	
3	Пластина торцевая серая	2002-1391 WAGO	9816629	WAGO	шт.	2	0.002	
4	Провод ПВ 3	ПВ 3 1x0.5 мм ² (белый)			м	100		
5	Провод ПВ 3	ПВ 3 1x0.5 мм ² (голубой)			м	100		
	Провод УТР	УТР 2x2x0.5			м	0.30		
6	Наконечник втулочный изолированный	НШВИ 0.5 мм ² - 12 мм			шт.	12		
7	Наконечник вилочный изолированный	НВИ 1.5 мм ² - 4 мм			шт.	2		
8	Сальник с уплотнением	PG 21	YSA20-18-21-54-K41	IEK	шт.	2	0.074	
9	DIN рейка			IEK	м	0.350		
10	Ограничитель на DIN-рейку (металл) ИЭК			IEK	шт.	2		
11	Саморез с пресс-шайбой со сверлом	4,2 x 13 мм			шт.	6		
12	Трубка термоусадочная	F32 D= 3.8 мм (Белая)			м	0,12		
13	Символ заземления	20x20мм ИЭК (96)	УРС20-ZAZEM-1-096		шт.	3		
14	Маркировочная наклейка - знак	"Осторожно! Электрическое напряжение!"			шт.	1		
15	Кронштейн для крепления микровыключателя			АО "Связь инжиниринг М"	шт.	1		
16	Винт М 4 10 мм				шт.	2		
17	Гайка М 4				шт.	2		

Согласовано

Взам. инв. №

Подп. и дата

Инв. № подл.

Изм.	Лист	№ докум.	Подпись	Дата
Разраб.		Козырев Л.Н.		
Проб.		Мартынов Е.А.		
Н. контр.				
Утв.				

СВЮМ.301799.442С

Спецификация

Литера	Лист	Листов
		1

